

Астана +7(7172)727-132 Волгоград (844)278-03-48 Воронеж (473)204-51-73  
Екатеринбург (343)384-55-89 Казань (843)206-01-48 Краснодар (861)203-40-90  
Красноярск (391)204-63-61 Москва (495)268-04-70 Нижний Новгород (831)429-08-12  
Новосибирск (383)227-86-73 Ростов-на-Дону (863)308-18-15 Самара (846)206-03-16  
Санкт-Петербург (812)309-46-40 Саратов (845)249-38-78 Уфа (347)229-48-12  
www.aemz.nt-rt.ru || azm@nt-rt.ru

## ИКК Индикатор крена крана



Краткое описание изделия Индикатор Крена Крана.

### **Варианты исполнения:**

ИКК-00 НПКУ.401221.023 ТУ

1. Горизонтальное исполнение;
2. Применяется только в составе с БОИ и КПЧ;
3. Комплектуется без розетки XS1;

ИКК-01 НПКУ.401221.023 ТУ

1. Вертикальное исполнение;
2. Применение автономное;

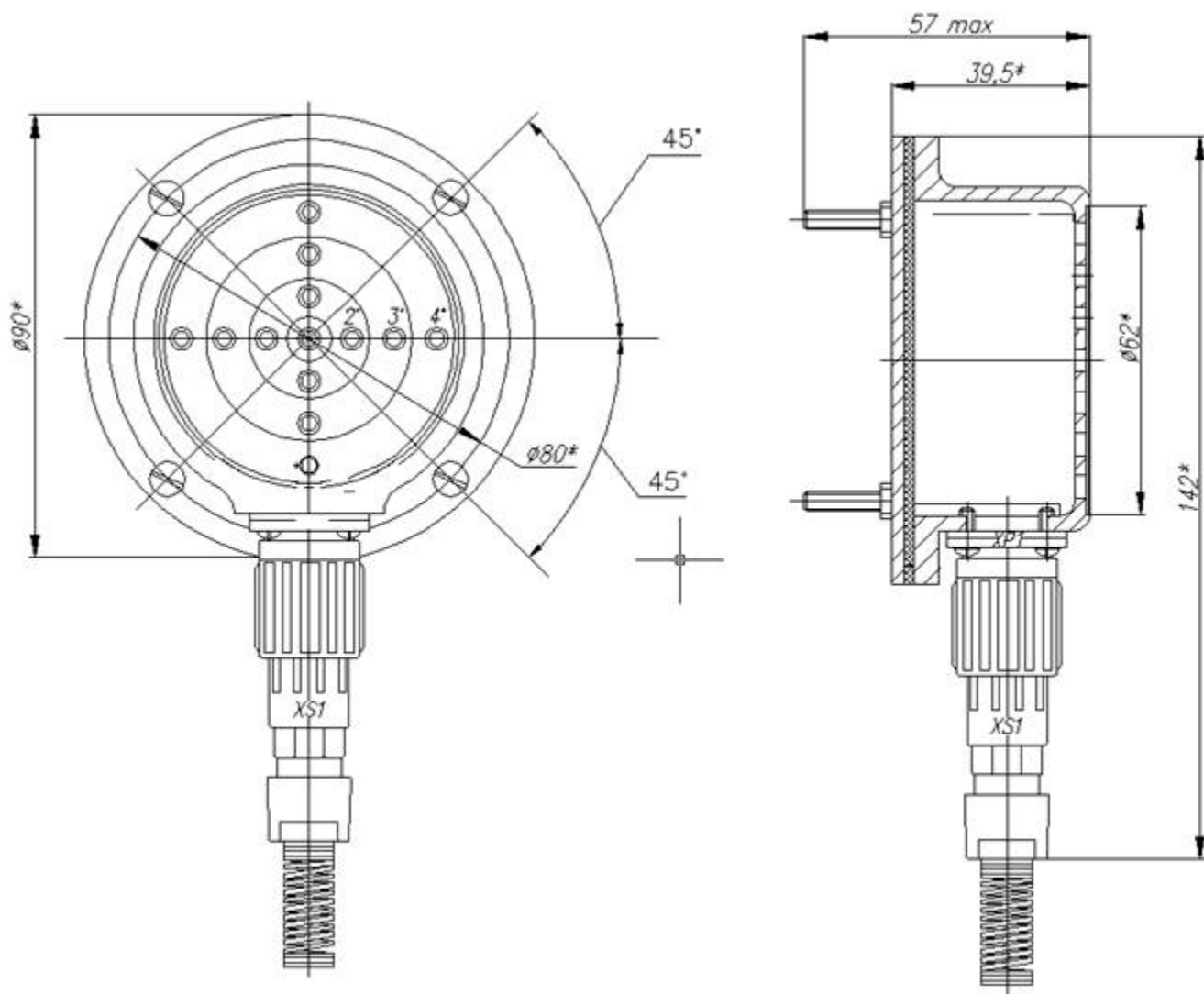
ИКК-02 НПКУ.401221.023 ТУ

1. Горизонтально исполнение
2. Применение автономное;

### **Габариты**

Для ИКК-01 НПКУ.401221.023 ТУ

Астана +7(7172)727-132 Волгоград (844)278-03-48 Воронеж (473)204-51-73  
Екатеринбург (343)384-55-89 Казань (843)206-01-48 Краснодар (861)203-40-90  
Красноярск (391)204-63-61 Москва (495)268-04-70 Нижний Новгород (831)429-08-12  
Новосибирск (383)227-86-73 Ростов-на-Дону (863)308-18-15 Самара (846)206-03-16  
Санкт-Петербург (812)309-46-40 Саратов (845)249-38-78 Уфа (347)229-48-12  
aemz.nt-rt.ru | | azm@nt-rt.ru



Для ИКК-00 НПКУ.401221.023 ТУ и ИКК-02 НПКУ.401221.023 ТУ

Астана +7(7172)727-132 Волгоград (844)278-03-48 Воронеж (473)204-51-73  
Екатеринбург (343)384-55-89 Казань (843)206-01-48 Краснодар (861)203-40-90  
Красноярск (391)204-63-61 Москва (495)268-04-70 Нижний Новгород (831)429-08-12  
Новосибирск (383)227-86-73 Ростов-на-Дону (863)308-18-15 Самара (846)206-03-16  
Санкт-Петербург (812)309-46-40 Саратов (845)249-38-78 Уфа (347)229-48-12  
aemz.nt-rt.ru | | azm@nt-rt.ru

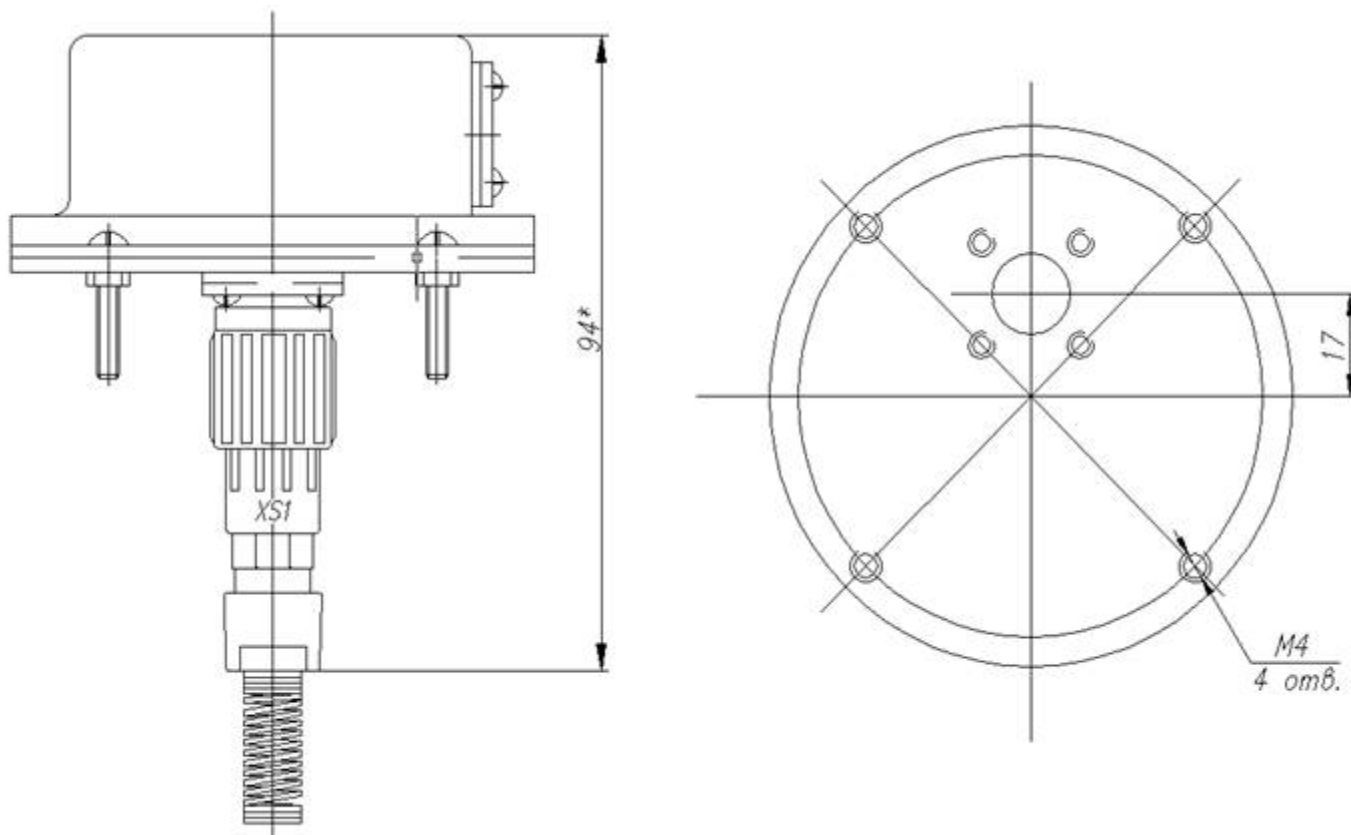
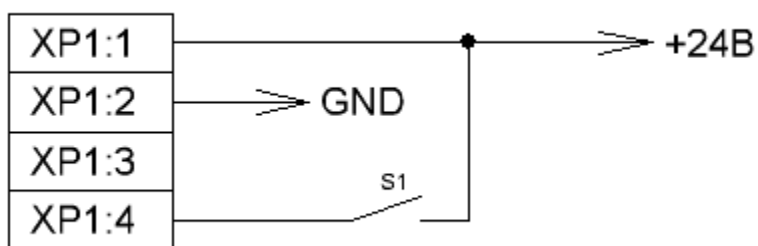
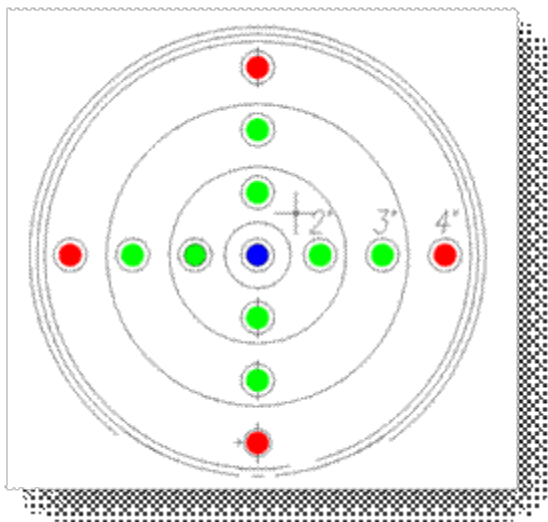


Схема подключения для вариантов ИКК-01 и ИКК-02



Где, S1 - тумблер переключения шкалы отображения угла.  
Режимы отображения

Астана +7(7172)727-132 Волгоград (844)278-03-48 Воронеж (473)204-51-73  
Екатеринбург (343)384-55-89 Казань (843)206-01-48 Краснодар (861)203-40-90  
Красноярск (391)204-63-61 Москва (495)268-04-70 Нижний Новгород (831)429-08-12  
Новосибирск (383)227-86-73 Ростов-на-Дону (863)308-18-15 Самара (846)206-03-16  
Санкт-Петербург (812)309-46-40 Саратов (845)249-38-78 Уфа (347)229-48-12  
aemz.nt-rt.ru | | azm@nt-rt.ru



Синий мигает: угол по осям OX и OY от 0 до  $\pm 0,5(0,17)$  градусов  
Синий горит + ближний к центру зелёный мигает: угол по осям OX и OY от  $\pm 0,5(0,17)$  градусов до  $\pm 2(0,67)$  градусов  
Синий + ближний зелёный горят: угол от  $\pm 2(0,67)$  до  $\pm 3(1)$  градусов  
Синий + 2 зелёных горят: угол от  $\pm 3(1)$  до  $\pm 4(1,33)$  градусов  
Синий + 2 зелёных + красный горят: угол более  $4(1,33)$  градусов.  
В скобочках указаны градусы при включённом тумблере S1 (подано +24В на XP1:4).