

48 8122

СОГЛАСОВАНО

с РОСТЕХНАДЗОРОм,
с ООО "РосЭК" (г. Москва),
с ООО НТЦ "СМА" (г. Москва),
с ООО «НПП "ЭГО"» (г. Москва)
актом приемочных испытаний
от 08 декабря 2004

УТВЕРЖДАЮ

Технический директор
ОАО "Арзамасский
приборостроительный
завод"
_____ Червяков А. П.
" ____ " _____ 2005

**ОГРАНИЧИТЕЛЬ НАГРУЗКИ
КРАНА МОСТОВОГО ТИПА**

ОНК-160М

**Руководство по эксплуатации
ЛГФИ.408844.029 РЭ**

Астана +7(7172)727-132 Волгоград (844)278-03-48 Воронеж (473)204-51-73
Екатеринбург (343)384-55-89 Казань (843)206-01-48 Краснодар (861)203-40-90
Красноярск (391)204-63-61 Москва (495)268-04-70 Нижний Новгород (831)429-08-12
Новосибирск (383)227-86-73 Ростов-на-Дону (863)308-18-15 Самара (846)206-03-16
Санкт-Петербург (812)309-46-40 Саратов (845)249-38-78 Уфа (347)229-48-12
www.aemz.nt-rt.ru | azm@nt-rt.ru

Инь. N подл.	Под	и дата
Взам. инв. N	Инь. N дзвл.	и дата

Содержание

1 Описание и работа изделия		4
1.1 Назначение изделия		4
1.2 Характеристики изделия		5
1.3 Состав ограничителя		9
1.4 Устройство и работа изделия		10
1.5 Маркировка и пломбирование		14
2 Описание и работа составных частей изделия		15
2.1 Блок управления	15	
2.2 Блок расширения		23
2.3 Датчики усилия цифровые		24
2.4 Датчик скорости ветра		25
2.5 Разветвитель. Заглушка		25
3 Меры безопасности		25
4 Монтаж ограничителя		26
4.1 Установка блока управления		26
4.2 Установка блока расширения		27
4.3 Установка датчика силы тензометрического цифрового		27
4.4 Установка датчика усилия на канат цифрового		30
4.5 Установка датчика усилия цифрового	32	
4.6 Установка разветвителя		32
4.7 Установка датчика скорости ветра		33
4.8 Подключение ограничителя к электрической схеме крана		34
5 Регулирование		35
5.1 Общие сведения	35	
5.2 Подготовка к регулированию (Вход в режим НАСТРОЙКА)	38	
5.3 Ввод режима работы крана		39
5.4 Ввод типа применяемых датчиков силы или усилия	39	
5.5 Ввод количества цифровых датчиков усилия главной лебедки (или первой группы для контейнерных кранов в режиме защиты от перекоса при подъеме контейнера)		39
5.6 Присвоение адресов цифровым датчикам усилия главной лебедки (или первой группы для контейнерных кранов в режиме защиты от перекоса при подъеме контейнера)		40

Перв. примен. ЛГФИ.408844.029

Справ. номер

Подп. и дата

Инв. N дубл

Взам. инв. N

Подп. и дата

Инв. N подл

ЛГФИ.408844.029 РЭ				
Изм	Лист	N. Докум.	Подп.	Дата
Разр.ав	Солодаев			
Пров.	Романов			
Гл.метр.	Громов			
Н.контр	Кузнецова			
УТВ.	Затравкин			
Ограничитель нагрузки крана мостового типа ОНК-160М			Лит.	Лист
Руководство по эксплуатации			01	2
			72	72

5.7 Ввод количества цифровых датчиков усилия вспомогательной лебедки (или второй группы для контейнерных кранов в режиме защиты от перекоса при подъеме контейнера)	41
5.8 Присвоение адресов цифровым датчикам усилия вспомогательной лебедки (или второй группы для контейнерных кранов в режиме защиты от перекоса при подъеме контейнера)	41
5.9 Ввод грузоподъемности крана	43
5.10 Настройка каналов измерения массы поднимаемого груза	44
5.11 Установка конфигурации ограничителя	48
5.12 Установка допустимого значения скорости ветра	50
5.13 Настройка часов реального времени	51
5.14 Ввод заводского номера ограничителя	52
5.15 Ввод заводского номера крана	53
5.16 Ввод даты пуска крана в эксплуатацию	53
5.17 Ввод даты установки ограничителя на кран	54
5.18 Ввод служебных параметров крана	54
5.19 Завершение настройки (Выход из режима НАСТРОЙКА)	54
5.20 Проверка правильности подключения к ограничителю выходных разовых сигналов крана	55
6 Комплексная проверка	58
7 Использование по назначению	59
7.1 Эксплуатационные ограничения	59
7.2 Меры безопасности	59
7.3 Подготовка ограничителя к использованию	60
7.4 Использование ограничителя	60
7.5 Возможные неисправности ОНК и способы их устранения	63
8 Техническое обслуживание	67
8.1 Общие указания	67
8.2 Виды технического обслуживания	67
8.3 Порядок технического обслуживания	67
9 Упаковывание, правила хранения и транспортирования	68
Приложение А Форма представления информации об отказе при забраковании ограничителя или его составной части	67

Инв. N	Инв. N дубл	Взам. инв. N	Подп. и дата

Настоящее руководство по эксплуатации является руководящим документом при эксплуатации ограничителя нагрузки крана мостового типа ОНК-160М ЛГФИ.408844.029 на электрических кранах мостового и козлового типа (в дальнейшем - на кранах).

В руководстве изложены: сведения о конструкции и принципе действия ограничителя нагрузки крана мостового типа ОНК-160М (в дальнейшем - ограничитель или ОНК); указания по монтажу составных частей ограничителя на кране и порядку их подключения к электрической схеме крана; настройка и проверка работоспособности ограничителя; подготовка к работе и порядок работы; указания, необходимые для правильной и безопасной эксплуатации ОНК; способы устранения характерных неисправностей; указания по техническому обслуживанию; правила хранения, упаковки и транспортирования.

Руководство по эксплуатации входит в состав обязательных эксплуатационных документов, поставляемых вместе с прибором.

1 Описание и работа изделия

1.1 Назначение изделия

Ограничитель предназначен для установки на мостовые и козловые краны и служит для защиты крана от перегрузок при подъеме груза, от недопустимых ветровых нагрузок для кранов, работающих на открытом воздухе, от перекосов загрузки контейнеров для контейнерных кранов, а также для отображения информации о фактической массе поднимаемого груза, паспортной грузоподъемности, степени загрузки крана и скорости ветра.

Ограничитель предназначен для работы с цифровыми датчиками усилия с последовательным двухпроводным интерфейсом типа CAN.

Встроенный в ограничитель *регистратор параметров* крана (РП) обеспечивает запись и долговременное хранение информации о рабочих параметрах крана, а также о степени нагрузки крана и интенсивности его эксплуатации в течение всего срока службы ОНК.

Порядок работы с РП изложен в инструкции пользователя ЛГФИ.301412.078 И1, входящей в состав комплекта поставки считывателя телеметрической информации СТИ-2 (поставляется по отдельному заказу).

Порядок работы с РП изложен в инструкции по считыванию и оформлению информации встроенного регистратора параметров ОНК-160М (ЛГФИ.301412.078 И1), считыватель информации СТИ-2 и программный модуль для вторичной обработки информации РП поставляются по отдельному заказу.

Встроенный в ограничитель *анемометр* совместно с входящим в состав ОНК датчиком ветра обеспечивают контроль скорости воздушного потока.

Программно-аппаратные средства ограничителя обеспечивают проверку исправности основных устройств его блоков и датчиков, линий связи с датчиками и локализуют неисправность путем выдачи на индикатор кода неисправности.

Инв. N	подл	Подп. и дата	Взам. инв. N	Инв. N	дубл	Подп. и дата

										Лист
										4

ЛГФИ.408844.029 РЭ

Изм. Лист N. Докум. Подп. Дата

1.2 Характеристики изделия

1.2.1 Ограничитель обеспечивает:

а) прием из схемы электрооборудования грузоподъемного механизма (ГПМ) крана и обработку до пяти дискретных сигналов переменного (частота 50 Гц) или постоянного тока (до 1,5 А) с напряжением от 150 до 530 В (для выработки соответствующих сигналов управления выходными реле ограничителя и записи признака, характеризующего состояние входа, в регистратор параметров):

- сигнал включения механизма главного подъема груза;
- сигнал включения механизма вспомогательного подъема груза;
- сигнал включения механизма передвижения крана [только при наличии блока расширения (БР)];

- сигнал включения механизма передвижения тележки главного подъема (только при наличии БР);

- сигнал, подтверждающий наличие тележки на консоли (только при наличии БР);

б) выдачу в систему управления крана до трех релейных (дискретных) сигналов управления (380 В, частота 50 Гц; 3 А) механизмами грузоподъемного оборудования крана:

- останов механизма подъема при перегрузке крана и останов механизма подъема при перекосе контейнера свыше величины, установленной в режиме **НАСТРОЙКА**;

- запрет открывания захвата контейнера, если измеренная масса груза больше величины, установленной в режиме **НАСТРОЙКА** (при наличии БР);

- останов механизма спуска груза (защита от спадания канатов), если измеренная масса груза меньше значения, установленного в режиме **НАСТРОЙКА** (при наличии БР);

в) ввод рабочих характеристик (грузовой и ветровой) крана и режимов работы ограничителя с лицевой панели БУ;

г) индикацию режимов работы крана и ограничителя;

д) отображение значений рабочих параметров крана на двух четырехразрядных буквенно-цифровых индикаторах (далее - индикаторах);

е) запись и считывание телеметрической информации с встроенного в ОНК регистратора параметров крана (РП).

1.2.2 Ограничитель сигнализирует:


- зеленым индикатором **НОРМА** - о нормальном режиме работы ГПМ крана;

- мигающим зеленым индикатором **НОРМА** и прерывистым звуковым сигналом ограничителя (тон 1) - о том, что ГПМ крана загружен не менее чем на 90 % от его номинальной (паспортной) грузоподъемности;

Инв. № подл.	Подп. и дата
Взам. инв. №	Инв. № дубл.
Подп. и дата	Подп. и дата

Инв. № подл.	Подп. и дата	Лист
Изм.	Лист	№, Докум.
Подп.	Дата	5

ЛГФИ.408844.029 РЭ

- красным индикатором  (**СТОП**), прерывистым звуковым сигналом (тон 2) и автоматически отключает ГПМ * при подъеме груза, превышающего (с учетом массы грузозахватного устройства) номинальную (паспортную) грузоподъемность крана более чем на 25 %;

- красными индикаторами **ВЕТЕР** и прерывистым звуковым сигналом (тон 2) - о превышении измеренной величиной скорости ветра значения установленной в приборе уставки по ветру.

Примечание - Звуковой сигнал с тоном 1 по продолжительности звучания более короток по сравнению со звуковым сигналом с тоном 2.

1.2.3 Ограничитель выдает на индикаторы на его передней панели цифровую информацию:

- о степени загрузки основной (**M1**) и вспомогательной (**M2**) лебедок крана относительно значений их паспортных грузоподъемностей, в процентах;

- о фактической массе груза Q, поднимаемого основной (**Q1**) и вспомогательной (**Q2**) лебедками, в тоннах;

- о скорости ветра V, в метрах в секунду.

1.2.4 Ограничитель предназначен для работы в следующих условиях:

- при изменении температуры окружающей среды от минус 45 до плюс 55 °С;

- при относительной влажности воздуха до 100 % при температуре плюс 25 °С.

1.2.5 Степень защиты корпусов составных частей ограничителя соответствует по ГОСТ 14254-96:

IP54 - для блока управления;

IP56 - для остальных блоков и датчиков.

1.2.6 Основные технические данные ограничителя приведены в таблице 1.

Примечания

1 Определение погрешностей отображения информации на индикаторах в статическом режиме проводится на заводе-изготовителе при производстве ограничителя, а также после ремонта ограничителя в сервисных и ремонтных организациях (указанных в паспорте ЛГФИ.408844.029 ПС) или на заводе-изготовителе.

2 Массогабаритные характеристики составных частей ограничителя приведены в паспорте ЛГФИ.408844.029 ПС.

*) Автоматически отключает электрическую цепь управления механизмом подъема груза в направлении движения на подъем.

Инв. N	Инв. N дубл	Инв. N	Инв. N	Инв. N
подл		Взам. инв. N		
Подп. и дата		Подп. и дата		

Лист	ЛГФИ.408844.029 РЭ				6
Изм	Лист	N, Докум.	Подп.	Дата	

Таблица 1

Наименование параметра	Значение
Диапазон преобразования усилий Р, Н (кгс) *: <ul style="list-style-type: none"> - датчик силы тензометрический цифровой ДСТЦ: <ul style="list-style-type: none"> - ЛГФИ.404176.020 от 0 до 24500 (0-2500) - ЛГФИ.404176.020-01 от 0 до 49000 (0-5000) - ЛГФИ.404176.020-03 от 0 до 73500 (0-7500) - ЛГФИ.404176.020-04 от 0 до 83300 (0-8500) - ЛГФИ.404176.020-05 от 0 до 49000 (0-5000) - датчик усилия цифровой ДУЦ: <ul style="list-style-type: none"> - ЛГФИ.404176.013, ЛГФИ.404176.013-01 от 0 до 9800 (0-1000) - ЛГФИ.404176.023, ЛГФИ.404176.023-01 от 0 до 24500 (0-2500) - ЛГФИ.404176.023-02, ЛГФИ.404176.023-03 от 0 до 49000 (0-5000) - датчик усилия на канат цифровой ДУКЦ: <ul style="list-style-type: none"> - ЛГФИ.301526.004 от 0 до 4900 (0-500) 	
Диапазон преобразования скорости воздушного потока V датчика скорости ветра ДСВ или ДСВ-2, м/с	от 2 до 30
Погрешность отображения информации о степени загрузки (о моменте опрокидывания М) крана и о фактической массе поднимаемого груза Q на индикаторах БУ в статическом режиме, %, не более	±10,0
Погрешность ограничителя по каналу контроля скорости ветра (Погрешность отображения информации о скорости ветра на индикаторах БУ в статическом режиме; V - измеряемая скорость ветра), м/с, не более	±(0,8 + 0,07•V)
Погрешность формирования ограничителем управляющего сигнала на отключение электрической цепи управления механизмом подъема груза (Погрешность срабатывания защиты ОНК при перегрузке крана), %, не более	±10,0
Количество выходных реле, шт.:	
- без блока расширения	1
- с блоком расширения	3
Коммутационная способность контактов выходных реле переменного тока (частота 50 Гц), А, не более	3,0
Коммутируемые напряжения переменного тока (частота 50 Гц), В, не более	380,0
Номинальное напряжение питания переменного тока [частота (50±1) Гц], В	380,0
Диапазон изменения напряжения питания переменного тока (частота 50 Гц), В	от 323 до 418
Потребляемая мощность, ВА, не более	40,0
Диапазон рабочих температур, °С	от минус 45 до плюс 55
Относительная влажность воздуха при температуре плюс 25 °С, %	от 45 до 100
Средняя наработка до отказа, не менее, ч	8800
Средний срок службы, не менее, лет	12
----- *) 1 кгс = 9,80665 Н ≈ 9,8 Н	

Инв. N подл. Подп. и дата
 Инв. N дубл. Подп. и дата
 Взам. инв. N Подп. и дата
 Инв. N подл. Подп. и дата

Лист

ЛГФИ.408844.029 РЭ

7

Изм. Лист N, Докум. Подп. Дата

Копировал

Формат А4

Инв. N подл	Подп. и дата	Взам. инв. N	Инв. N дубл	Подп. и дата

изм	Лист N	Докум.	Подп.	Дата

ЛГФИ.408844.029 РЭ

Лист

8

1.3 Состав ограничителя

В состав ОНК-160М могут входить изделия, указанные в таблице 2.

Комплект поставки ограничителя конкретной модификации ОНК-160М-ХХ (Х – целое число от 0 до 9) приведен в ЛГФИ.408844.029 ПС.

Таблица 2 – Состав ОНК-160М-ХХ

Наименование составной части	Маркировка	Обозначение
Блок управления	БУ	ЛГФИ.408843.027-0Х
Блок расширения	БР	ЛГФИ.408843.028
Датчик усилия на канат цифровой	ДУКЦ	ЛГФИ.301526.004
Датчик усилия цифровой	ДУЦ-0Х ДУЦ-0Х	ЛГФИ.404176.013-0Х или ЛГФИ.404176.023-0Х
Датчик силы тензометрический цифровой	ДСТЦ-0Х	ЛГФИ.404176.020-0Х
Элемент упругий *	-	ЛГФИ.741424.031-0Х
Элемент упругий *	-	ЛГФИ.741424.038-0Х
Датчик скорости ветра	ДСВ ДСВ-2	ЛГФИ.402131.002 или ТУ4311-012-21064151-99
Разветвитель	-	ЛГФИ.404176.025
Пускатель электромагнитный ПМ12-016101 УЗБ 220 В, 50 Гц	-	ИГФР.644136.072-10.07 ТУ
Ключ марка ПЕ171-УХЛЗ-2-С	-	ТУ.16-526.408-82
Заглушка	-	ЛГФИ.305177.015
Жгуты	-	См. ЛГФИ.408844.029 ПС

*) Имитатор датчика силы тензометрического (ДСТ)		

Инв. N подл. Подп. и дата
Инв. N дубл. Подп. и дата
Взам. инв. N Инв. N
Инв. инв. N
Инв. N
Инв. N

1.4 Устройство и работа изделия

Ниже приведены сокращения, используемые при описании работы ограничителя:

- АЦП - аналого-цифровой преобразователь;
- БИС - большая интегральная схема;
- БИС МК - БИС микроконтроллера;
- БР - блок расширения;
- БУ - блок управления;
- ДСВ - датчик скорости ветра;
- DST - датчик силы тензометрический;
- DSTЦ - датчик силы тензометрический цифровой;
- ДУКЦ - датчик усилия на канат цифровой;
- ДУЦ - датчик усилия цифровой;
- ДЦ - датчик цифровой;
- ИК-канал - инфракрасный канал для считывания информации с регистратора параметров крана;
- ИКПП - инфракрасный приемо-передатчик регистратора параметров крана;
- МИ - модуль индикации;
- МК - микроконтроллер;
- МП - модуль питания;
- МС - микросхема;
- ОЗУ - оперативное запоминающее устройство;
- ПЗУ - постоянное запоминающее устройство;
- ПСЦ - преобразователь силы цифровой;
- РП - регистратор параметров крана;
- СТИ - считыватель телеметрической информации СТИ-2.

1.4.1 Схемы подключения к крану составных частей ограничителя ОНК-160М-XX приведены на рисунках 1-3.

ВНИМАНИЕ!

1 СХЕМЫ ПОДКЛЮЧЕНИЯ ОНК ПРИВЕДЕНЫ С УЧЕТОМ СОСТАВНЫХ ЧАСТЕЙ, ПОСТАВЛЯЕМЫХ ПО ОТДЕЛЬНОМУ ЗАКАЗУ.

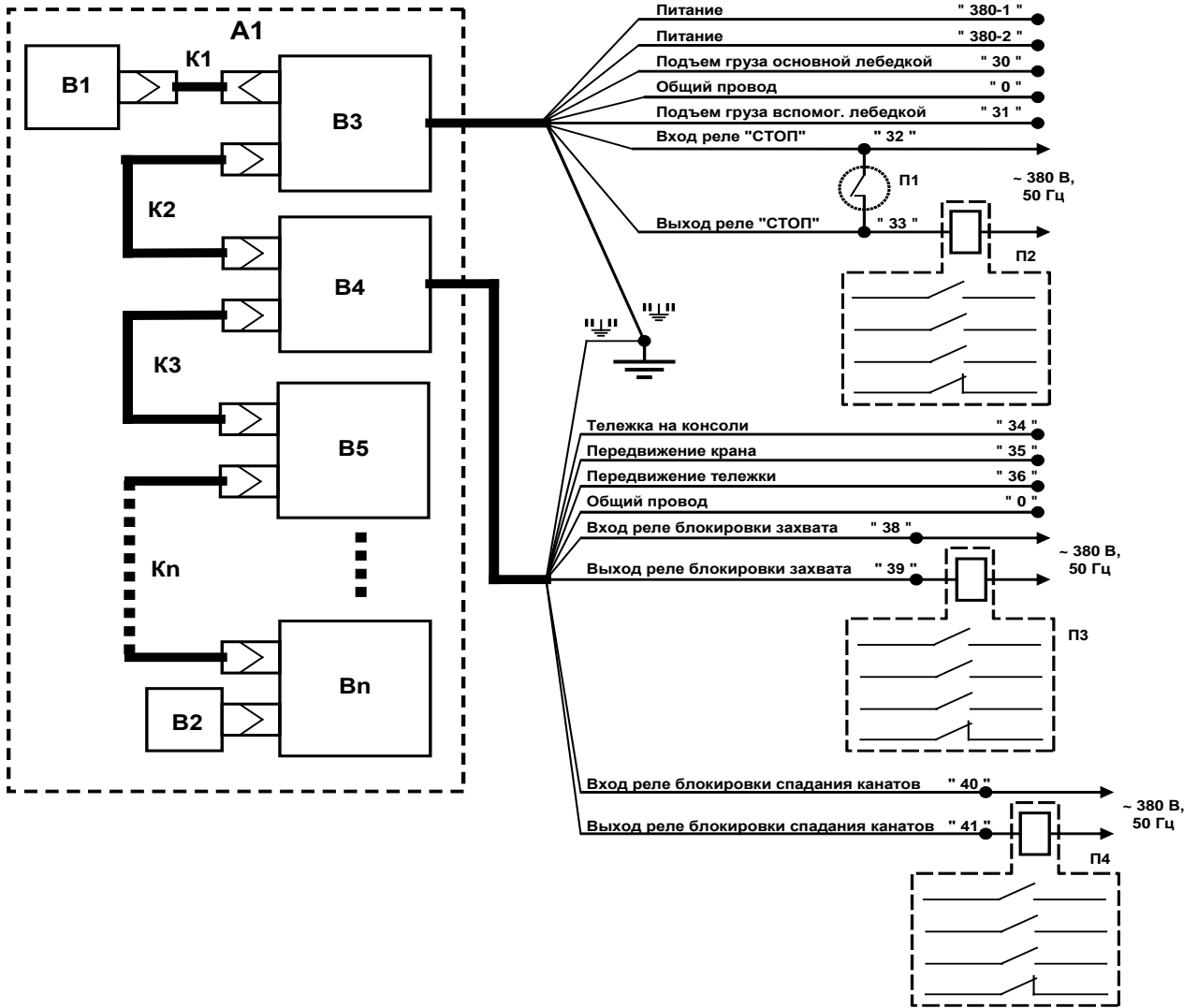
2 ЕСЛИ В СОСТАВ ОГРАНИЧИТЕЛЯ НЕ ВХОДИТ БЛОК РАСШИРЕНИЯ (БР), ТО:

- ЖГУТ К2 НЕ ИСПОЛЬЗУЕТСЯ;
- ЖГУТ К3 (СМ. РИСУНОК 1) ДОЛЖЕН СОЕДИНЯТЬСЯ С БУ.

3 В СОСТАВ ОНК МОЖЕТ ВХОДИТЬ ОТ 1 ДО 16 ДАТЧИКОВ DSTЦ. ПРИ ЭТОМ ЗАГЛУШКА В2 (СМ. РИСУНОК 1) ДОЛЖНА ВСЕГДА ПОДСТЫКОВЫВАТЬСЯ К ПОСЛЕДНЕМУ ДАТЧИКУ DSTЦ.

Инв. N	подл	Подп. и дата
Инв. N	дубл	Подп. и дата
Взам. инв. N		
Инв. N	дубл	Подп. и дата

Лист	ЛГФИ.408844.029 РЭ				Лист
10	Изм	Лист	N, Докум.	Подп.	Дата



A1 - Ограничитель ОНК-160М:

B1 - Датчик скорости ветра ДСВ ЛГФИ.402131.002
или ДСВ-2 ТУ4311-012-21064151-99

B2 - Заглушка ЛГФИ.305177.015

B3 - Блок управления ЛГФИ.408843.027-06

B4 - Блок расширения ЛГФИ.408843.028

B5 ... Bn - Датчик силы тензометрический
цифровой ДСТЦ ЛГФИ.404176.020 -XX или
датчик усилия на канат цифровой ДУКЦ
ЛГФИ.301526.004

K1 - Жгут ЛГФИ.685621.187, -02, -03

K2 - Жгут ЛГФИ.685621.186-03

K3 - Жгут ЛГФИ.685621.186 -05, -07

Kn – Жгут ЛГФИ.685621.186 -03, -04, -08,
-09, -10, -11

П1 - Ключ (аварийный блокирующий)

П2 ... П4 - Пускатель электромагнитный
ПМ12-016101 УЗБ 220 В, 50 Гц

Инв. N подл. Подп. и дата. Взам. инв. N Инв. N дубл. Подп. и дата. Инв. N докум. Подп. и дата.

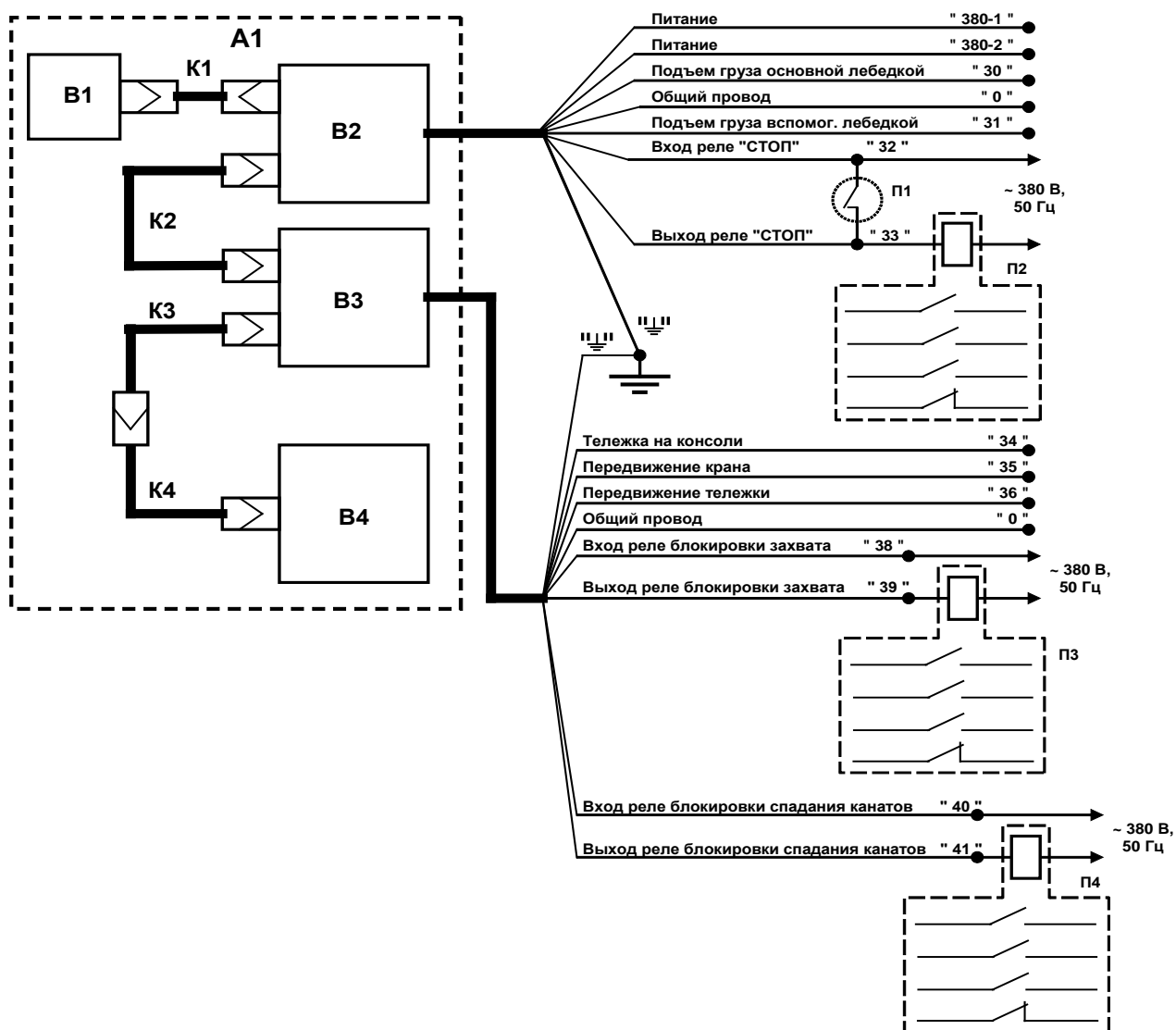
ЛГФИ.408844.029 РЭ

Лист

11

Рисунок 1 – Схема подключения к крану составных частей ОНК-160М-00...-04, -07...-12, -17...-24, -27...-

32



A1 - Ограничитель ОНК-160М:

B1 - Датчик скорости ветра ДСВ ЛГФИ.402131.002
или ДСВ-2 ТУ4311-012-21064151-99

B2 - Блок управления ЛГФИ.408843.027-05 (-06)

B3 - Блок расширения ЛГФИ.408843.028

B4 - Датчик усилия цифровой ДУЦ

ЛГФИ.404176.013,

ЛГФИ.404176.023, ЛГФИ.404176.023-02 или

датчик усилия на канат цифровой ДУКЦ

K1 - Жгут ЛГФИ.685621.187

K2 - Жгут ЛГФИ.685621.186-03

K3 - Жгут ЛГФИ.685621.186-05

K4 - Жгут ЛГФИ.685621.222

П1 - Ключ (аварийный блокирующий)

П2 ... П4 - Пускатель электромагнитный

ПМ12-016101 УЗБ 220 В, 50 Гц

Инв. N	Инв. N дубл	Подп. и дата
Взам. инв. N		
Подп. и дата		
Инв. N подл		

Лист	12
ЛГФИ.408844.029 РЭ	
Копировал	Формат А4

ЛГФИ.408844.029 РЭ

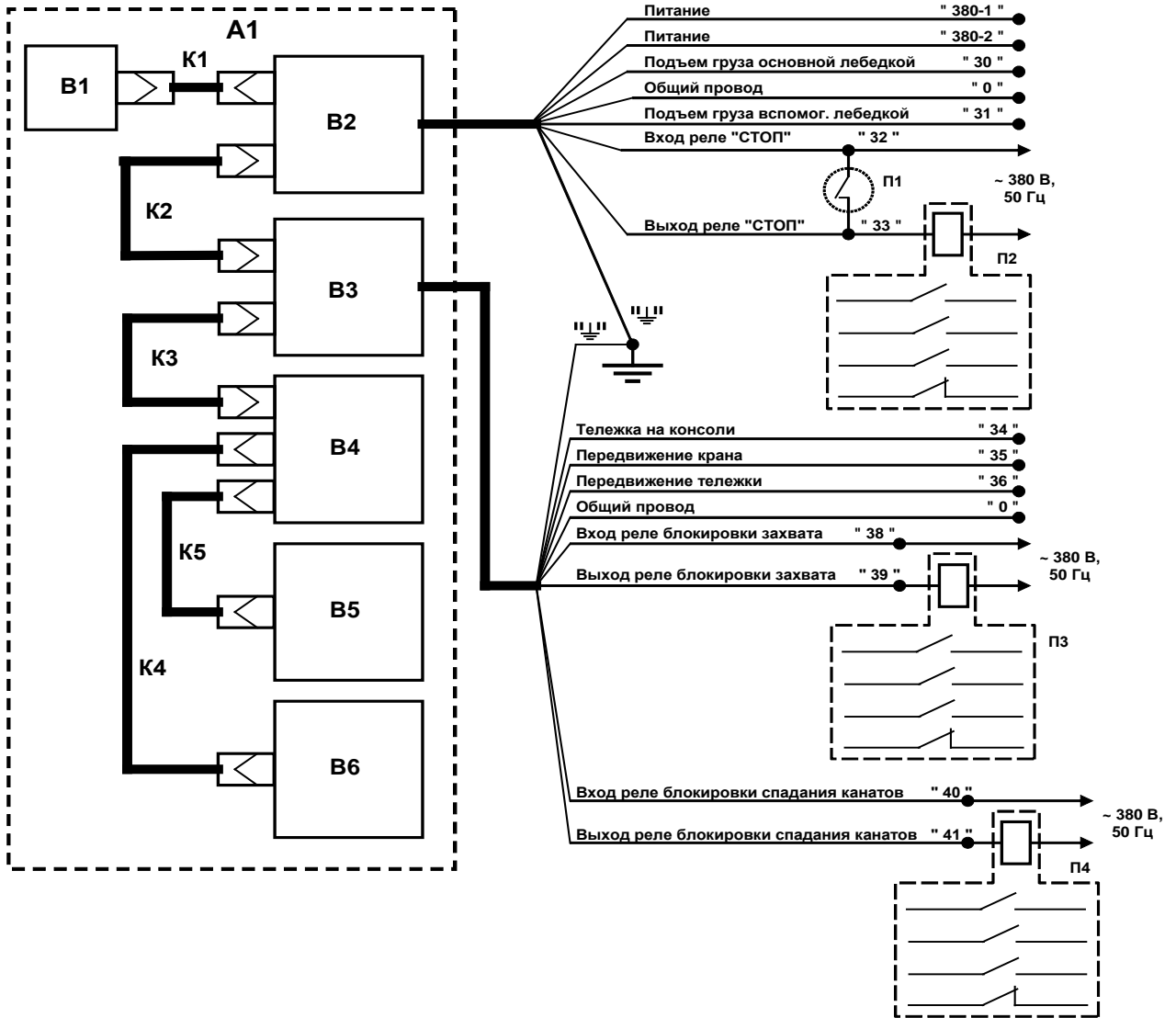
Лист

12

Копировал

Формат А4

Рисунок 2 – Схема подключения к крану составных частей ОНК-160М -05, -13, -15, -33, -35



A1 - Ограничитель ОНК-160М:

B1 - Датчик скорости ветра ДСВ ЛГФИ.402131.002 или ДСВ-2 ТУ4311-012-21064151-99

B2 - Блок управления ЛГФИ.408843.027-05 (-06)

B3 - Блок расширения ЛГФИ.408843.028

B4 - Разветвитель ЛГФИ.404176.025

B5 - Датчик усилия цифровой ДУЦ ЛГФИ.404176.013, ЛГФИ.404176.023, ЛГФИ.404176.023-02 или датчик усилия на канат цифровой ДУКЦ ЛГФИ.301526.004

B6 - Датчик усилия цифровой ДУЦ ЛГФИ.404176.013-01, ЛГФИ.404176.023-01,

ЛГФИ.404176.023-03 или датчик усилия на канат цифровой ДУКЦ ЛГФИ.301526.004

K1 - Жгут ЛГФИ.685621.187

K2 - Жгут ЛГФИ.685621.186-03

K3 - Жгут ЛГФИ.685621.186-05

Инв. N подл	Подп. и дата
Взам. инв. N	Подп. и дата
Инв. N дубл	Подп. и дата

Лист	13
ЛГФИ.408844.029 РЭ	
Копировал	Формат А4
Лист N, Докум.	Подп., Дата

К4, К5 - Жгут ЛГФИ.685621.188-02

П1 - Ключ (аварийный блокирующий)

П2 ... П4 - Пускатель электромагнитный ПМ12-016101 УЗБ 220 В, 50 Гц

Рисунок 3 – Схема подключения к крану составных частей ОНК-160М -06, -14, -16, -26, -34, -36...-39

Принцип действия ограничителя основан на последовательном опросе цифровых выходов одного или нескольких датчиков усилия и расчете цифровыми методами величины массы поднимаемого груза и степени загрузки крана с последующим их сравнением с предельно-допустимыми значениями. По результатам расчета, при достижении предельных состояний БУ выдает сигналы на реле отключения механизмов крана.

Магнитный пускатель служит для размножения сигнала останова до трех нормально разомкнутых и одного нормально замкнутого контактов.

Работа изделия осуществляется под управлением программы, заложенной в память микроконтроллера БУ. Программное обеспечение включает в себя подпрограмму тестирования, подпрограмму настройки и рабочую программу.

Вход в режим НАСТРОЙКА осуществляется только после нажатия кнопки **НАСТРОЙКА** на лицевой панели БУ, которая закрывается крышкой и пломбируется.

1.5 Маркировка и пломбирование

1.5.1 Маркировка изделия содержит:

- товарный знак предприятия-изготовителя (наносится на лицевую панель);
- условное обозначение ОНК и его модификации в соответствии с таблицей 2 (наносится на боковую стенку БУ);
- порядковый номер ОНК по системе нумерации предприятия-изготовителя.

1.5.2 Маркировка на составные части ОНК наносится непосредственно на их корпуса или на жгуты, подходящие к ним, и содержит:

- условное обозначение составной части ОНК в соответствии с таблицей 2;
- порядковый номер составной части ОНК по системе нумерации предприятия-изготовителя.

1.5.3 Пломбирование составных частей ОНК проводится ОТК предприятия-изготовителя в местах крепления их крышек (пломбы типа А и Б).

Пломбирование БУ проводится в углубление под винт крепления верхней крышки с обратной стороны корпуса (пломба типа А). В БУ дополнительно пломбируется крышка доступа к кнопке НАСТРОЙКА (пломба типа Б).

Верхние крышки БР пломбируются пломбой типа А.

Инв. N	подл	Подп. и дата	Взам. инв. N	Инв. N	дубл	Подп. и дата
Изм	Лист	N. Докум.	Подп.	Дата		

ЛГФИ.408844.029 РЭ

Лист

14

1.5.4 Снятие и установку пломб составных частей ограничителя (с последующей отметкой в паспорте ОНК) в эксплуатации могут проводить указанные ниже специалисты:

- аттестованные наладчики 2-го уровня приборов безопасности грузоподъемных машин (имеющие запись в удостоверении прибора ОНК-160М) при монтаже и проведении технического обслуживания данного прибора и связанной с этим необходимостью его наладки (пломба типа Б);

- аттестованные наладчики 2-го и 3-го уровней (имеющие запись в удостоверении прибора ОНК-160М), при наличии договора с заводом-изготовителем на проведение ремонта данного прибора безопасности (пломбы типа А и Б).

Список предприятий, выполняющих эксплуатационное сопровождение ограничителя (сервисное обслуживание и ремонт), к которым необходимо обращаться для гарантийного и послегарантийного обслуживания ОНК-160М, приведен в паспорте ЛГФИ.408844.029 ПС.

2 Описание и работа составных частей изделия

2.1 Блок управления

Блок управления (БУ), блок-схема которого приведена на рисунке 4, предназначен для выполнения необходимых расчетов, отображения в цифровом виде значений рабочих параметров (на двух четырехразрядных алфавитно-цифровых индикаторах) и режимов работы (светодиодные индикаторы) крана, выдачи предупреждающих об опасности звукового сигнала и световой индикации, выдачи команды на отключение механизма подъема и ввода данных и режимов работы крана в память микропроцессора.

Инв. N подл	Подп. и дата	Взам. инв. N	Инв. N дубл	Подп. и дата	ЛГФИ.408844.029 РЭ	Лист
						15
Изм.	Лист	N	Докум.	Подп.	Дата	Формат А4

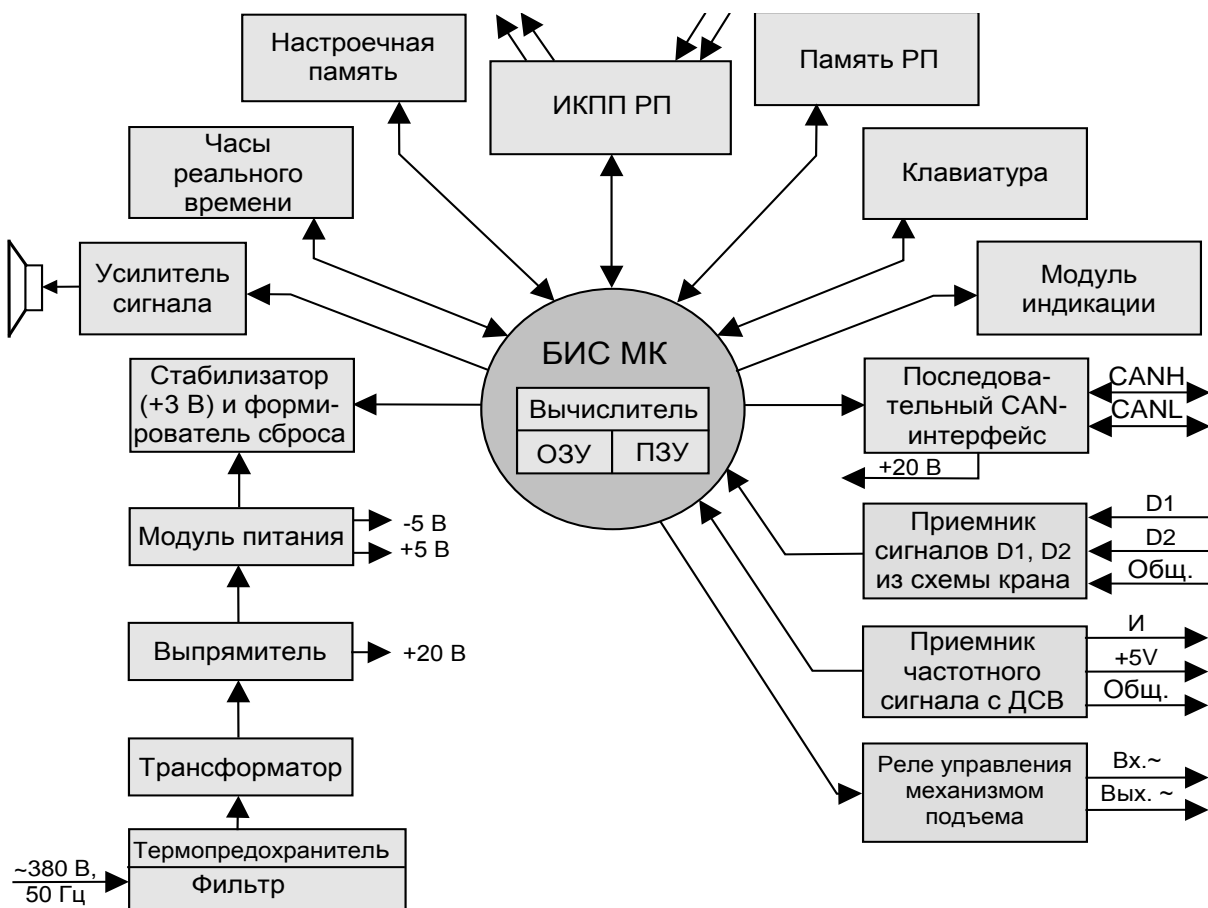


Рисунок 4 - Блок-схема БУ

БУ может осуществлять прием данных с 16 цифровых датчиков (ДЦ) - датчиков с последовательным цифровым интерфейсом типа CAN (ДСТЦ, ДУКЦ, ДУЦ).


Частотный канал встроенного в БУ анемометра обеспечивает прием сигналов амплитудой от 3 до 5 В с датчика скорости ветра (ДСВ).

В состав БУ входит регистратор параметров (РП) крана, выполняющий функции "черного ящика", и инфракрасный порт для считывания (с помощью СТИ) информации из РП.

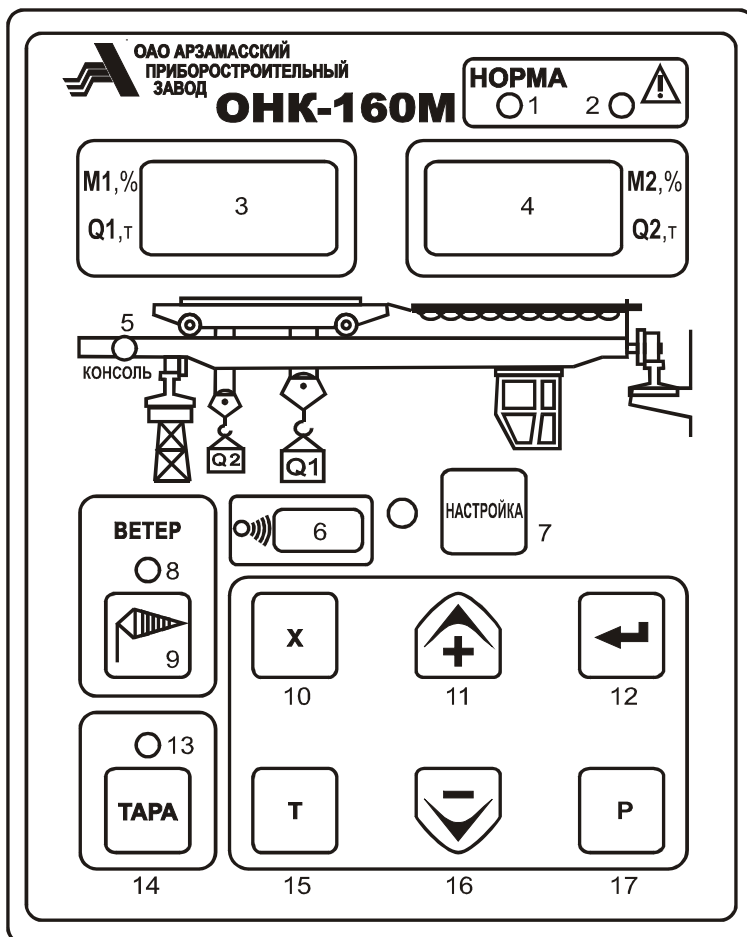
Назначение элементов индикации и органов управления лицевой панели БУ показано на рисунке 5 и приведено ниже.

Зеленый индикатор НОРМА (1) указывает, что кран работает с нагрузкой, безопасной для его конструкции.

Мигание индикатора **НОРМА** указывает, что нагрузка крана по массе поднимаемого груза составляет не менее чем 90 % от его номинальной (паспортной) грузоподъемности.

Красный индикатор  (**СТОП**; 2) сигнализирует о том, что масса груза на крюке превышает максимально-допустимую величину для данного крана (о превышении допустимого значения степени загрузки).

Инв. N подл	Подп. и дата	Инв. N дубл	Подп. и дата	Инв. N	дубл	Подп. и дата	Инв. N	дубл	Подп. и дата	Инв. N	дубл	Подп. и дата	Инв. N	дубл	Подп. и дата
Изм	Лист	N	Докум.	Подп.	Дата										



Индикаторы НОРМА (1) и СТОП (2)

Индикаторы буквенно-цифровые (3, 4)

Индикатор положения тележки на консоли моста (5)

Окно для считывания информации из регистратора параметров (6)

Кнопка НАСТРОЙКА и окно для установки нуля усилителей датчиков усилия (7)

Индикатор превышения допустимого значения скорости ветра (8)

Кнопка вызова для отображения на индикаторе текущего значения скорости ветра (9)

Кнопки: вызова меню (17) и движения по меню (11, 16); увеличения (11), уменьшения (16) и занесения (12) значения настраиваемого параметра в память ОНК

Вспомогательные кнопки (10, 15), назначение которых указано в тексте документа

Рисунок 5 - Назначение элементов индикации и органов управления БУ

Буквенно-цифровые четырехразрядные индикаторы 3 и 4 предназначены для отображения рабочих параметров крана.

В зависимости от выбранного режима индикации ("М" или "Q", - переключение производится кнопками "+" и "-") в рабочем режиме на индикаторы выдаются значения следующих параметров:

- на левый индикатор (3) - степень загрузки основной - главной - лебедки крана **M1** относительно паспортной грузоподъемности (в процентах) или массы груза **Q1** (в тоннах), поднимаемого главной лебедкой;

- на правый индикатор (4) - степень загрузки вспомогательной лебедки крана **M2** относительно паспортной грузоподъемности (в процентах) или массы груза **Q2** (в тоннах), поднимаемого вспомогательной лебедкой.

После нажатия на кнопку 9 на левом индикаторе в течение 10 с будет отображаться текущее значение скорости ветра (**V**, м/с).

Значение массы поднимаемого груза отображается на индикаторе четырехзначным числом с плавающей запятой в диапазоне от "0.000" до "999.9", значение степени загрузки -

Инв. N подл. Подп. и дата
Инв. N дубл. Подп. и дата
Взам. инв. N
Инв. N подл. Подп. и дата
Инв. N дубл. Подп. и дата

Изм.	Лист	N. Докум.	Подп.	Дата

ЛГФИ.408844.029 РЭ

Лист

17

целым числом (без запятой), а значение скорости ветра - трехзначным числом с плавающей запятой в диапазоне от "00.0" до "99.9".

Таким образом, наличие запятой в индицируемом значении параметра указывает, что на индикаторах отображается масса груза Q, а не момент загрузки M.

Примечания


1 На индикаторах запятая отображается точкой.

2 При отсутствии вспомогательной лебедки на правый индикатор выдается нулевое значение параметра.

В зависимости от выбранного режима работы крана (см. таблицу 4, код "П00") на индикаторы выдаются значения следующих параметров:

- в режиме работы 1 (одна лебедка): на левый индикатор – **M1** или **Q1**, на правый индикатор - **0000**;

- в режимах работы 2 (две лебедки) и 3 (суммирование): на левый индикатор – **M1** или **Q1**, на правый индикатор – **M2** или **Q2**;

- в режиме работы 4 (контейнер): на левый индикатор – **M1** или **Q1**, на правый индикатор - значение разбаланса веса **Q** (в тоннах) между первой и второй половиной датчиков главной лебедки; при перекосе контейнера (разбаланс масс превышает максимально допустимое значение, установленное в настройке "H08") на левый индикатор выводится сообщение **РАЗБ** [при этом включается индикатор  (**СТОП**), мигает индикатор **НОРМА** и звучит прерывистый звуковой сигнал] и отключается механизм подъема.

Индикатор **КОНСОЛЬ** (5) включается (горит) при выезде тележки на консоль крана.

Индикатор ВЕТЕР (8, - индикатор предельной скорости ветра) сигнализирует о том, что текущее (измеренное) значения скорости ветра превышает предельно-допустимую величину ветровой нагрузки для данного крана.

Индикатор ТАРА (13) включается при обнулении значения массы пустой тары.

Окно для считывания информации из РП (6) предназначено для съема данных, записанных в регистраторе параметров крана в процессе работы последнего, с помощью инфракрасного канала (ИК-канала) в считыватель телеметрической информации СТИ-2.

Кнопка НАСТРОЙКА (7) обеспечивает вход в меню НАСТРОЙКА.

Кнопка 9 обеспечивает выдачу на левый индикатор блока управления текущего (измеренного) значения скорости ветра на время 10 с после нажатия кнопки 9, при этом (на время индикации скорости ветра) горит индикатор **ВЕТЕР** (8).

Кнопка X (10) используется как вспомогательная. Обычно **X** – выход из подменю или из других режимов настройки. Другие назначения этой кнопки указывается в ситуациях, описанных ниже.

Инв. N	Инв. N дубл	Подп. и дата
Взам. инв. N		
Подп. и дата		
Инв. N подл		

ЛГФИ.408844.029 РЭ	Лист
Изм. Лист N, Докум. Подп. Дата	18

Кнопки "+" (11) и "-" (16) предназначены для увеличения (11) и уменьшения (16) числового значения настраиваемого параметра, отображаемого на индикаторе в режиме НАСТРОЙКА, а также для смены (путем однократного нажатия кнопки "+" или "-") параметра (M1, M2 или Q1, Q2) выводимого для отображения на индикаторы БУ в рабочем режиме (в режиме РАБОТА).

Другие назначения этих кнопок указываются ниже.

Кнопка "↵" (12) используется для занесения значения настраиваемого (набранного) параметра, отображаемого на индикаторе, в память ограничителя.

Другие назначения этой кнопки указываются ниже.

Кнопка ТАРА (14) позволяет обнулить значение массы пустой тары, отображаемое на индикаторе БУ, с целью определения в дальнейшей работе массы поднимаемого груза. При включении этого режима горит индикатор 13, находящийся в поле этой кнопки.

Кнопка Т (15) используется как вспомогательная. Обычно ее используют для выдачи на индикатор БУ текущих значений времени суток, месяца, числа и года. Другие назначения этой кнопки указываются ниже.

Кнопка Р (7) предназначена для вызова рабочего меню, позволяющего крановщику осуществить выбор требуемого режима работы крана, определяемого грузоподъемностью его главной лебедки и типом съемного грузозахватного приспособления (крюк, магнит, рейфер, трубный захват или грузозахват другого типа), используемого для выполнения работ. При этом на левом индикаторе БУ отображается код режима работы крана - номер режима работы с буквой Р впереди (например, "Р 01"), а на правом индикаторе – максимальная грузоподъемность крана (в тоннах) с применяемым грузозахватным приспособлением.

Примечания

1 Установка величин паспортных грузоподъемностей проводится в режиме НАСТРОЙКА, работа в котором излагается ниже.

2 Здесь и далее грузозахватными приспособлениями (или, для краткости, грузозахватами) называются грузозахватные органы (грузовые крюки, рейферы и пр.) и грузозахватные приспособления (стропы, захваты и др.).

Режимы работы крана, предусмотренные ограничителем, приведены в таблице 3.

Занесение режима работы крана в память ОНК осуществляется нажатием кнопки "↵".

Другие назначения кнопки Р указывается в ситуациях, описанных ниже.

Таблица 3 - Режимы работы крана

Режим работы крана	
код	паспортная грузоподъемность главной лебедки крана, т

Инв. N подл. Подп. и дата. Взам. инв. N Инв. N дубл. Подп. и дата.

P 00	Установка грузоподъемности главной лебедки в режиме "КРЮК"
P 01	Установка грузоподъемности главной лебедки в режиме "МАГНИТ"
P 02	Установка грузоподъемности главной лебедки в режиме "ГРЕЙФЕР"
P 03	Установка грузоподъемности главной лебедки в режиме "ТРУБНЫЙ ЗАХВАТ"
P 04	Установка грузоподъемности главной лебедки в режиме "СТРОПЫ"
P 05	Установка грузоподъемности главной лебедки в режиме "Другой грузозахват"
P 06	Установка грузоподъемности главной лебедки в режиме "Другой грузозахват"
P 07	Установка грузоподъемности главной лебедки в режиме "Другой грузозахват"
P 08	Установка грузоподъемности главной лебедки в режиме "Другой грузозахват"
P 09	Установка грузоподъемности главной лебедки в режиме "Другой грузозахват"

Одновременное нажатие кнопок "+" (10) и "-" (12) переводит блок управления в режим считывания информации из регистратора параметров (СЧРП). При этом на левый индикатор выдается сообщение **СЧРП**, а на правый индикатор – цифровой код, характеризующий состояние процесса обмена информацией по ИК-каналу между блоком управления (БУ) и считывателем телеметрической информации (СТИ):

а) **5555** - при ожидании начала обмена. Если в течение 10 с обмен не начат (или была нажата кнопка **X** с целью выхода из режима), автоматически происходит возврат к индикации массы поднимаемого груза Q или момента загрузки M;

б) **0000** - при начале обмена. Если в течение 10 с по каким-либо причинам считывание прерывается, автоматически происходит возврат к индикации Q или M;

в) от **0000** до **8255** - количество переданных блоков информации в процессе обмена. Если в течение 10 с по каким-либо причинам в процессе обмена происходит сбой и обмен не возобновляется (при этом отображается номер информационного блока, при передаче которого прекратился обмен), автоматически происходит возврат к индикации Q или M;

г) **0005** - при успешном завершении обмена.

Одновременное нажатие кнопок "Т" (15) и "-" (16) вызывает прохождение теста индикации (с одновременным контролем выработки звукового сигнала): последовательный перебор чисел от 9999 до 0000 на индикаторах и последующее затем поочередное загорание-погасание всех единичных индикаторов в последовательности **НОРМА**, **⚠ (СТОП)**, **КОНСОЛЬ**, **ВЕТЕР**, **ТАРА**.

После прохождения теста на левом и правом индикаторах БУ соответственно отображаются код (в формате "П **XX.X**", где **XX** - номер параметра, **X** - любое целое число от 0 до 9) и четырехзначное значение контролируемого параметра крана.

Коды контролируемых параметров крана приведены в таблице 4.

Инв. N подл. Подп. и дата

Инв. N дубл. Подп. и дата

Взам. инв. N

Подп. и дата

Инв. N подл.

Изм.	Лист	N. Докум.	Подп.	Дата	ЛГФИ.408844.029 РЭ	Лист
						20

Изменение номера контролируемого параметра, например "П00" на "П01" (или "П27" на "П26"), производится путем однократного нажатия на кнопку "+" (или "-").

Изменение номера контролируемого параметра, например "П01" на "П01.0" (или "П01.0" на "П01.1"), производится путем однократного нажатия на кнопку Т.

Возврат к индикации Q или M происходит при нажатии на кнопку X.

Таблица 4 – Рабочие параметры крана

Параметр	
код	наименование
П00	Режим работы крана и тип применяемого датчика
П00 ¹⁾	Режима работы крана: 1 – одна (главная) лебедка; 2 – две (главная и вспомогательная) лебедки; 3 – суммирование грузоподъемности двух (главной и вспомогательной) лебедок; 4 – режим защиты от перекоса при подъеме контейнера
П01	Датчики усилия цифровые первой (главной) лебедки
П01	Суммарное усилие цифровых датчиков (ДЦ) главной лебедки или суммарное усилие первой группы ДЦ в режиме защиты от перекоса при подъеме контейнера, Н (кгс)
Продолжение таблицы 4	
	количество ДЦ главной лебедки или количество ДЦ первой группы в режиме защиты от перекоса при подъеме контейнера
П01.1	Усилие датчика 1, Н (кгс)
П01.2	Усилие датчика 2, Н (кгс)
П01.3	Усилие датчика 3, Н (кгс)
П01.4	Усилие датчика 4, Н (кгс)
П01.5	Усилие датчика 5, Н (кгс)
П01.6	Усилие датчика 6, Н (кгс)
П01.7	Усилие датчика 7, Н (кгс)
П01.8	Усилие датчика 8, Н (кгс)
П02 ¹⁾	Датчики усилия цифровые второй (вспомогательной) лебедки
П02	Суммарное усилие ДЦ вспомогательной лебедки или суммарное усилие второй группы ДЦ в режиме защиты от перекоса при подъеме контейнера, Н (кгс)
П02.0	Количество ДЦ вспомогательной лебедки или количество ДЦ второй группы в режиме защиты от перекоса при подъеме контейнера

Инв. N подл. Подп. и дата
Инв. N дубл. Подп. и дата
Взам. инв. N
Инв. N
Подп. и дата
Инв. N подл.

Инв. N подл. Подп. и дата
 Инв. N дубл. Подп. и дата
 Инв. N Инв. N
 Взам. инв. N
 Подп. и дата
 Инв. N подл.

Параметр	
код	наименование
П02.1	Усилие датчика 1, Н (кгс)
П02.2	Усилие датчика 2, Н (кгс)
П02.3	Усилие датчика 3, Н (кгс)
П02.4	Усилие датчика 4, Н (кгс)
П02.5	Усилие датчика 5, Н (кгс)
П02.6	Усилие датчика 6, Н (кгс)
П02.7	Усилие датчика 7, Н (кгс)
П02.8	Усилие датчика 8, Н (кгс)
П03 - П07	Грузоподъемность
П03	Установленная крановщиком грузоподъемность грузозахвата, т
П04	Паспортная грузоподъемность главной лебедки, т
П05 ¹⁾	Паспортная грузоподъемность вспомогательной лебедки, т
П06 ¹⁾	Паспортная суммарная грузоподъемность (при установленном режиме суммирования "Р 03"), т
П07	Грузоподъемность на консоли, т
П08 - П10	Масса
П08	Масса тары, т
П09	Масса груза на крюке главной лебедки или масса груза, воздействующая на первую половину ДЦ в режиме защиты от пере-
Продолжение таблицы 4 <u>ме</u> контейнера, т	
П10 ¹⁾	Масса груза на крюке вспомогательной лебедки или масса груза, воздействующая на вторую половину ДЦ в режиме защиты от пере-
коса при подъеме контейнера, т	
П11 - П12	Входные и выходные разовые сигналы
П11	Входные разовые сигналы, поступающие на БУ в формате "00УХ": У=1 (Х=1) – работа вспомогательной (главной) лебедки; У=0, Х=0 - лебедки выключены
П11.0 ²⁾	Входные разовые сигналы, поступающие на БР, если таковой имеется, в формате "0ХУZ": Х=1 – тележка на консоли; У=1 – работа механизма передвижения крана; Z=1 – работа механизма передвижения тележки; Х=0 – тележка на мосту; У=0 – нет передвижения крана; Z=0 – нет передвижения тележки
П12	Состояние выходных реле в формате "0ХУZ": Х=1 – блокировка спадания канатов; У=1 – разрешение захвата контейнера; Z=1 – разрешение работы механизму подъема
П13	Датчик скорости ветра
П13	Скорость ветра, м/с
П13.0	Среднее значение частоты с ДСВ за 2 минуты его работы, Гц
П13.1	Измеряемая частота с ДСВ, Гц
П14	Дата установки ОНК на кран
П14	Год установки ОНК на кран в формате "20ХХ"
П14.0	Число и месяц в формате "ЧЧ.ММ" ("ЧЧ" – число; "ММ" – месяц)
П15 - П27	Регистратор параметров крана

Параметр	
код	наименование
П15 ³⁾	Моточасы, ч
П16 ³⁾	Характеристическое число основной лебедки N1 или характеристическое число в режиме суммирования Nc
П17 ^{1), 3)}	Характеристическое число вспомогательной лебедки N2
П18 ³⁾	Суммарная масса поднятых грузов за текущие сутки, т
П19 ³⁾	Суммарная масса поднятых грузов за предыдущие сутки, т
П20 ³⁾	Продолжительность работы главной лебедки (суммарная) с момента установки ОНК на кран, ч
П21 ³⁾	Число включений главной лебедки с момента установки ОНК на кран
П22 ^{1), 3)}	Продолжительность работы вспомогательной лебедки (суммарная) с момента установки ОНК на кран, ч
П23 ^{1), 3)}	Число включений вспомогательной лебедки с момента установки ОНК на кран
П24 ³⁾	Продолжительность работы электродвигателя передвижения тележки с момента установки ОНК на кран, ч
П25 ³⁾	Продолжительность работы электродвигателя передвижения крана с момента установки ОНК на кран, ч
П26	Версия и модификация программы в формате "ММ.ВВ"
П27	Версия регистратора параметров

¹⁾ В режиме работы 1 параметры "П 02", "П 05", "П 06", "П 10", "П 17", "П 22", "П 23" не индицируются

²⁾ Параметр "П11.0" не индицируется, если БР не устанавливается или H25=0

³⁾ Если значение более 9999, значение параметра выводится бегущей строкой

⁴⁾ При описании состояния разовых сигналов приняты обозначения: X=1 (Y=1 или Z=1) – наличие на входной цепи жгута БУ напряжения относительно провода "0"; X=0 (Y=0 или Z=0) – отсутствие напряжения в цепи относительно провода "0"

2.2 Блок расширения

Блок расширения (БР; см. рисунок 6) предназначен для выдачи в систему управления крана двух релейных сигналов, разрешающих выполнение операций краном, и приема трех дискретных сигналов напряжением до 380 В переменного (частота 50 Гц) или постоянного тока для обеспечения работы программы ОНК, расчета и записи в регистратор параметров (РП) времени работы механизмов крана.

Конструктивно в блоке расширения размещены также электрорадиоэлементы последовательного CAN интерфейса, обеспечивающего связь с БУ.

Инв. N подл. Подп. и дата. Взам. инв. N Инв. N дубл. Подп. и дата.

Инв. N подл.	Подп. и дата.	Взам. инв. N	Инв. N дубл.	Подп. и дата.	ЛГФИ.408844.029 РЭ	Лист
изм.	Лист	N	Докум.	Подп.		Дата

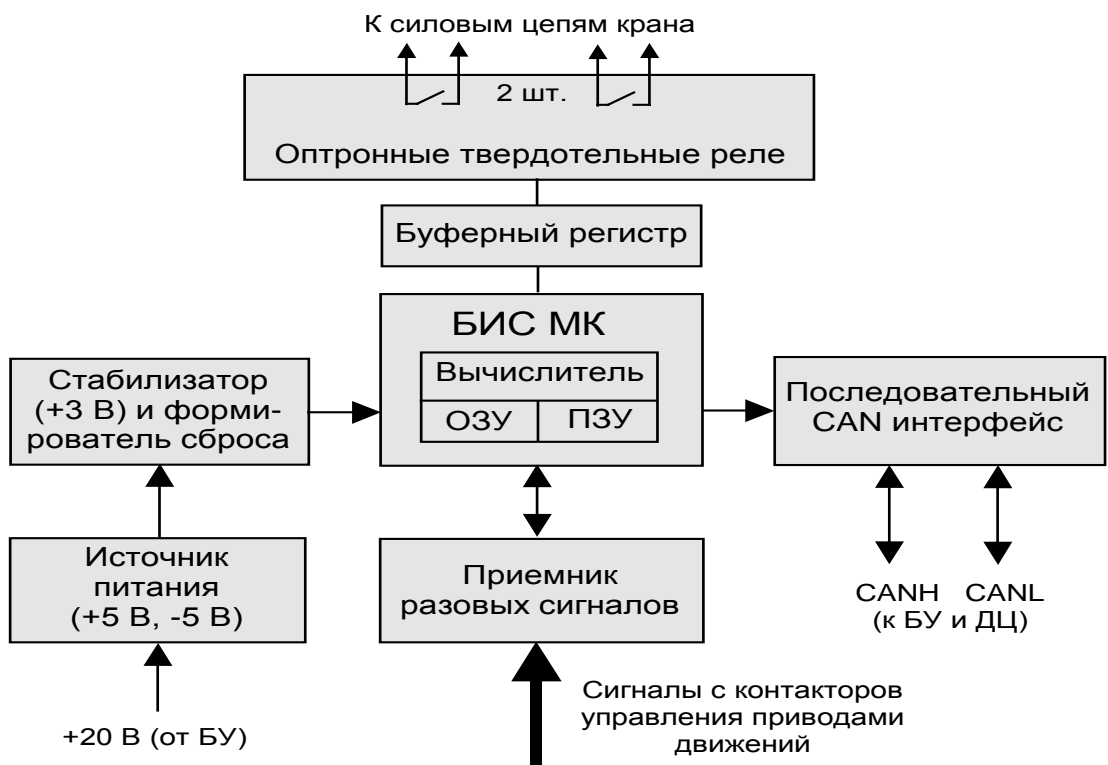


Рисунок 6 - Блок-схема БР

2.3 Датчики усилия цифровые

В комплект поставки ограничителя ОНК-160М-ХХ входят тензометрические датчики усилия цифровые (ДСТЦ, ДУКЦ, ДУЦ), имеющие единую электрическую схему, одинаковое напряжение питания (+20 В) и единый двухпроводный последовательный CAN интерфейс. Датчики отличаются видом воспринимаемой деформации (растяжение, сжатие, изгиб), местом и способом установки на кране.

Датчик усилия цифровой (ДЦ; см. рисунок 7) представляет собой тензометрический мост, наклеенный на стальное основание, которое деформируется под воздействием на него усилия, создаваемого массой поднимаемого груза.

Выходное напряжение с диагонали тензометрического моста подается на БИС МК, преобразуется в цифровой код и передается в БУ.

Инв. N подл	Подп. и дата
Взам. инв. N	Инв. N дубл
Подп. и дата	Подп. и дата

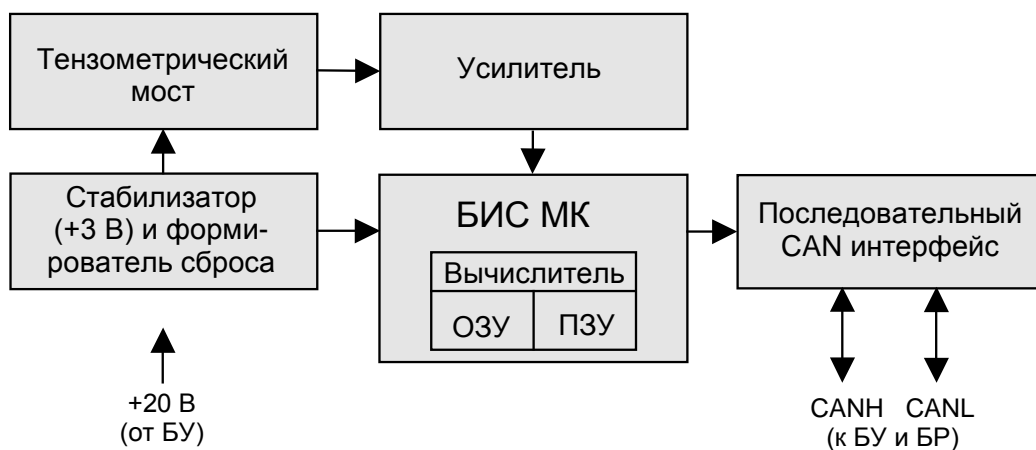


Рисунок 7 - Блок-схема ДЦ

2.4 Датчик скорости ветра

Датчик скорости ветра (ДСВ) состоит из закрепленной на валу крыльчатки, вращающейся под действием ветра, и корпуса, внутри которого установлена оптопара.

Шторка, закрепленная на оси датчика, пересекает зазор между светодиодом и фототранзистором оптопары. Частота формируемых оптопарой импульсов пропорциональна скорости ветра, воздействующего на крыльчатку.

Напряжение питания датчика (+5 В) поступает с БУ.

2.5 Разветвитель. Заглушка

Разветвитель применяется в модификациях ограничителя, в состав которых входит два или более цифровых датчика усилия (ДУЦ или ДУКЦ), которые не имеют второго разъема для последовательного включения датчиков.

Затгушка предназначена для согласования CAN интерфейса в конце линии связи.

3 Меры безопасности

Блок управления (БУ) и блок расширения (БР) ограничителя являются источником опасности для обслуживающего персонала и при их эксплуатации необходимо руководствоваться "Правилами технической эксплуатации электроустановок потребителей" и "Правилами техники безопасности при эксплуатации электроустановок потребителей", утвержденными Главгосэнергонадзором РФ.

ПРОВОДА ЗАЗЕМЛЕНИЯ БЛОКОВ БУ И БР ДОЛЖНЫ ИМЕТЬ НАДЕЖНЫЙ КОНТАКТ С МЕТАЛЛОКОНСТРУКЦИЕЙ КРАНА.

ЗАПРЕЩАЕТСЯ РАБОТАТЬ ПРИ СНЯТЫХ КРЫШКАХ БУ И БР.

ЗАПРЕЩАЕТСЯ ПРОВОДИТЬ МОНТАЖ, НАСТРОЙКУ И РЕГУЛИРОВКУ, ТЕХНИЧЕСКОЕ ОБСЛУЖИВАНИЕ И РЕМОНТ ОГРАНИЧИТЕЛЯ ЛИЦАМ, НЕ ИМЕЮЩИМ В УДОСТОВЕРЕНИИ НАЛАДЧИКА ПРИБОРОВ БЕЗОПАСНОСТИ ОТМЕТКИ НА ПРАВО ПРОВЕДЕНИЯ РАБОТ С ОГРАНИЧИТЕЛЕМ ОНК-160М.

ЗАПРЕЩАЕТСЯ ЭКСПЛУАТАЦИЯ ОГРАНИЧИТЕЛЯ С ПОВРЕЖДЕННЫМИ ПЛОМБАМИ.

Инв. Н. подл. Подп. и дата
Взам. инв. Н. Инв. Н. дубл. Подп. и дата

Лист

ЛГФИ.408844.029 РЭ

25

Изм. Лист. N. Докум. Подп. Дата

Копировал

Формат А4

4 Монтаж ограничителя

Монтаж ОНК производится в соответствии с данным Руководством, а также, при необходимости, с использованием проекта оснащения грузоподъемного крана мостового типа с оформлением результатов монтажа согласно Правил по кранам ПБ 10-382-00, РД 10-399-01 и РД СМА-001-03.

К работам по монтажу и пуску ОНК на кране допускаются аттестованные наладчики 2-го и 3-го уровней приборов безопасности грузоподъемных машин, прошедшие стажировку по монтажу ОНК-160М и имеющие запись по данному прибору в удостоверении.

Монтаж ограничителя на кране выполняется по проекту установки предприятиями изготовителя кранов или специализированными организациями, имеющими право на проведение таких работ. Гарантии изготовителя не распространяются на ограничители, установленные на краны без проекта.

4.1 Установка блока управления

Установить блок управления (см. рисунок 8) в кабине крана на кронштейне таким образом, чтобы лицевая панель БУ была обращена к крановщику и удобна для наблюдения и считывания информации с цифровых индикаторов.

Закрепить БУ на кронштейне винтами М6.

Заземляющий провод "⚡" БУ должен иметь надежный электрический контакт с металлоконструкцией крана.

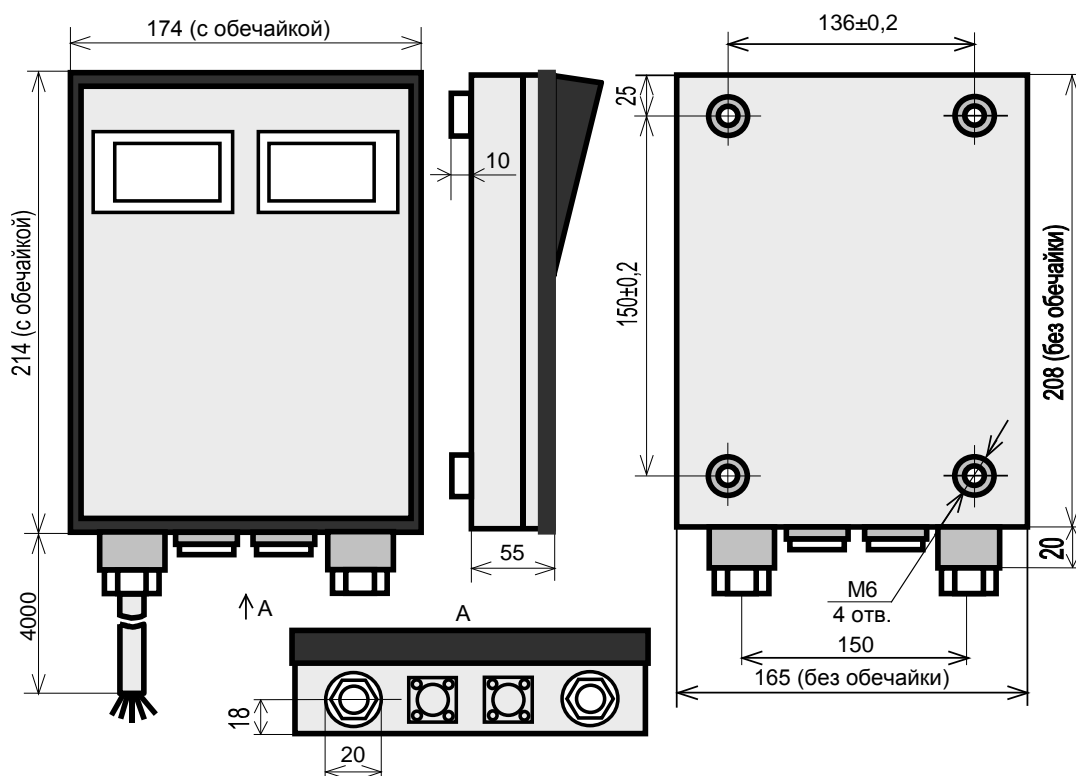


Рисунок 8 - Габаритные и присоединительные размеры БУ

Инв. N подл	Подп. и дата	Взам. инв. N	Инв. N дубл	Подп. и дата

Изм	Лист	N	Докум.	Подп.	Дата

ЛГФИ.408844.029 РЭ

Лист

26

4.2 Установка блока расширения

Закрепить БР (см. рисунок 9) в шкафу управления крана винтами М5 так, чтобы кабельные вводы блока расширения были направлены вниз (для исключения затекания воды в разъемы и внутрь корпуса блока), а заземляющий провод БР " 1 " имел надежный электрический контакт с металлоконструкцией крана.

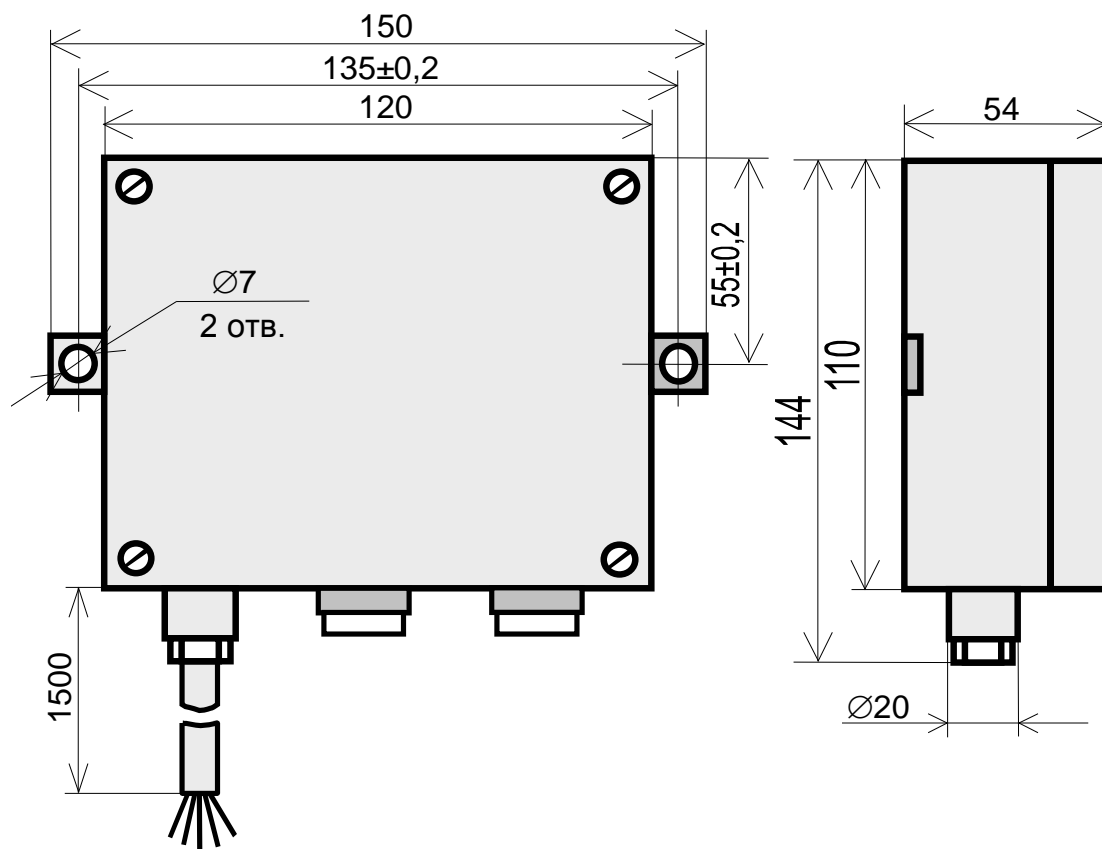


Рисунок 9 - Габаритные и присоединительные размеры БР

4.3 Установка датчика силы тензометрического цифрового

Датчик силы тензометрический цифровой (ДСТЦ) состоит из датчика силы тензометрического (ДСТ) и преобразователя.

ДСТ и элемент упругий устанавливаются под корпус подшипника грузовой лебедки (см. рисунок 10): датчик устанавливается под болт крепления корпуса со стороны схода грузовых канатов с барабана лебедки, а элемент упругий (имитатор датчика) - под второй болт крепления корпуса.

Примечание – Элемент упругий, устанавливаемый для компенсации высоты и прогиба датчика, изготовлен из того же материала, что и ДСТ, и имеет такие же размеры.

Инв. N подл	Подп. и дата
Взам. инв. N	Подп. и дата
Инв. N дубл	Подп. и дата

Изм	Лист	N	Докум.	Подп.	Дата
-----	------	---	--------	-------	------

ЛГФИ.408844.029 РЭ

Лист

27

Для выравнивания нагрузки по всему основанию корпуса подшипника, между датчиком и корпусом рекомендуется установить ригель: прямоугольную стальную пластину шириной 90 мм и толщиной 10-20 мм.

Поверхности ригеля и подошвы должны быть чисто фрезерованы, не должны иметь приливов от сварки, перекосов, задиров и заусенцев на краях их отверстий.

Перекос ДСТ и его имитатора при затяжки болтов крепления из-за неплоскостности поверхностей ригеля и подошвы может привести не только к появлению дополнительных погрешностей ограничителя при подъеме груза, но и к полной неработоспособности датчика (невозможности проведения настройки ОНК).

Неплоскостность и шероховатость прилегаемых поверхностей ригеля и подошвы к датчику и его имитатору должны соответствовать требованиям на материал, из которого они изготовлены (например, лист А-ПО-НО-16•1000•2800 ГОСТ 19903-74 / 20-ТВ1-М1-КИ-ТО-ДК1 ГОСТ 1577-93). Выбор материалов проводить с учетом требований Правил ПБ 10-382-00.

Крепление ДСТ и элемента упругого (проставки) непосредственно к подошве не допускается (см. рисунок 10).

Элементы крепления корпуса подшипника не должны препятствовать прогибу центральной части датчика и упругого элемента под действием нагрузки.

Если диаметр болта крепления корпуса меньше диаметра отверстия ДСТ (элемента упругого) более чем на 1,0 мм, то для предотвращения люфтов необходимо установить в отверстие стальную втулку из комплекта поставки датчика или изготовить ее по размеру болта.

Гайка 2 и предохранительная шайба (см. рисунок 10) необходимы для предотвращения вертикального перемещения корпуса подшипника. Зазор 0,5-1,5 мм обеспечивается за счет приварки к низу подошвы пластины или шайбы необходимой толщины.

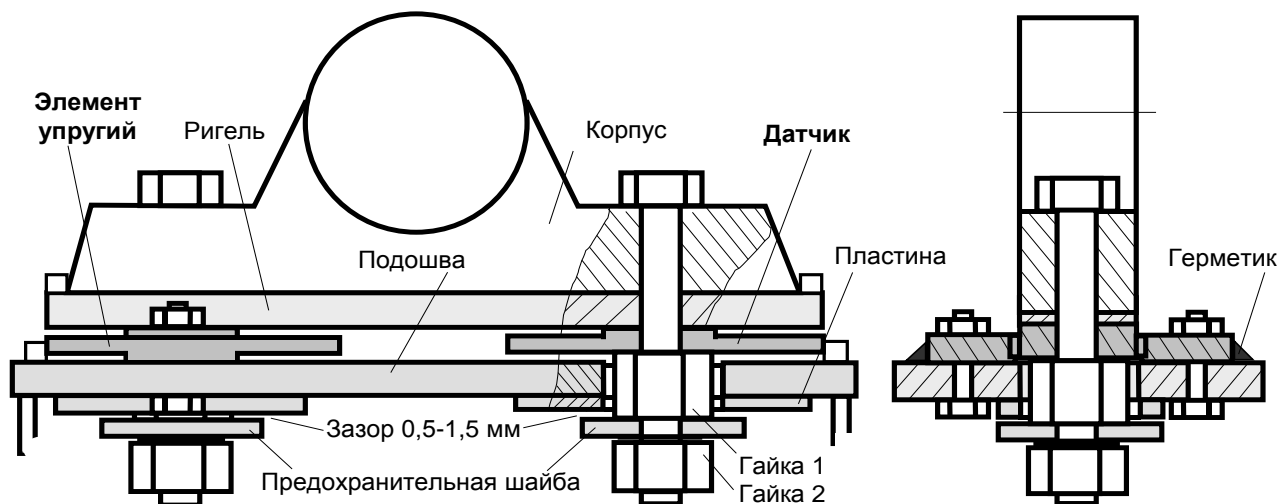
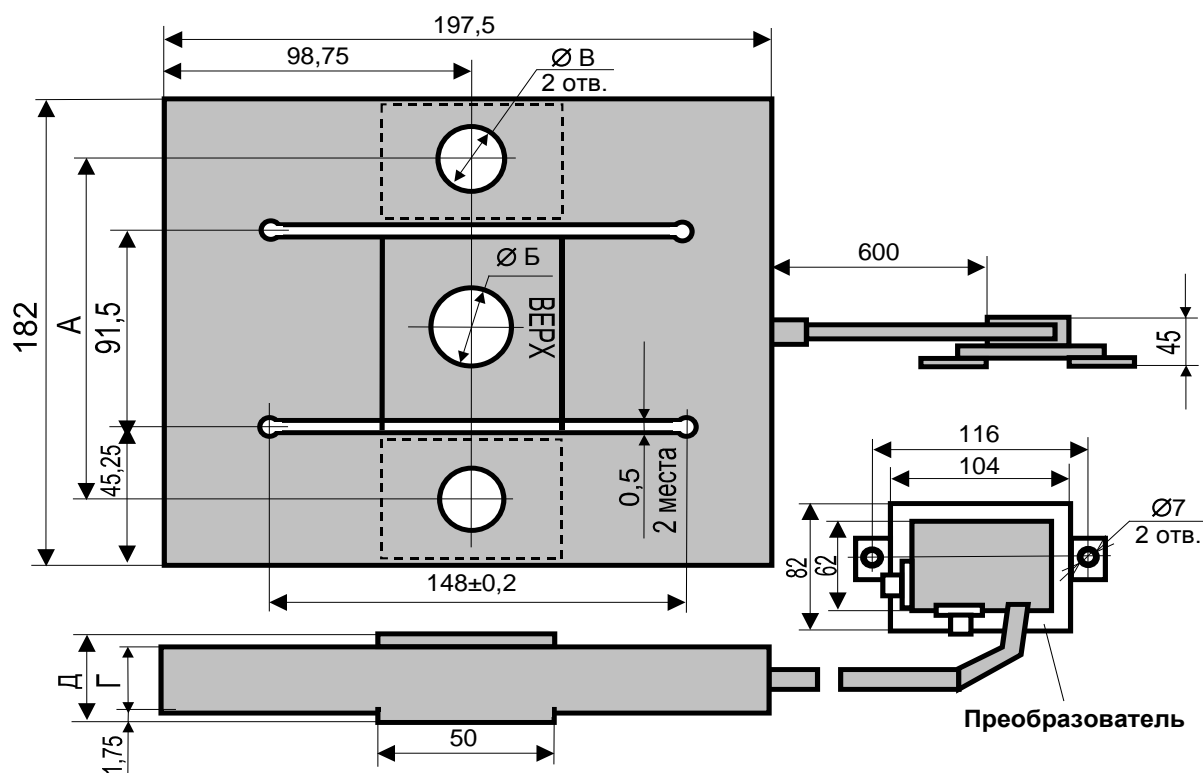
Для предотвращения попадания твердых частиц под пружинные части ДСТ и элемента упругого необходимо (после установки датчика и его имитатора) провести заделку ДСТ и элемента упругого по их периметру эластичным клеем-герметиком с помощью узкого шпателя. Для этой цели подходят автомобильные герметики в тубах. Перед заделкой боковые поверхности датчика и его имитатора необходимо обезжирить ацетоном или бензином. При заделке не допускать затекания клея под ДСТ и элемент упругий.

Преобразователь ДСТЦ удобно расположить в нише подставки под корпус подшипника. Корпус преобразователя крепить на две бобышки в непосредственной близости от ДСТ.

На кранах контейнерного типа, где будет контролироваться перекос контейнера по разности усилий между двумя группами датчиков, датчики (датчик) с меньшими заводскими номерами устанавливаются в первую группу, а датчики (датчик) с большими номерами - во вторую группу.

Инв. N	подл	Подп. и дата
Инв. N	дубл	Подп. и дата
Взам. инв. N		
Инв. N		Подп. и дата
Инв. N		Подп. и дата

Лист	ЛГФИ.408844.029 РЭ			
28	Изм	Лист	N, Докум.	Подп.
				Дата



Датчик силы тензометрический цифровой

Децимальный номер	Размеры, мм					Усилие, Н (кгс)
	А	Б	В	Г	Д	
ЛГФИ.404176.020	137	26	21	14	20	24500 (2500)
ЛГФИ.404176.020-01	137	26	21	16	20	49000 (5000)
ЛГФИ.404176.020-03	165	26	21	20	25	73500 (7500)
ЛГФИ.404176.020-04	165	26	21	20	25	83300 (8500)
ЛГФИ.404176.020-05	137	32	21	16	20	49000 (5000)

Рисунок 10 - Установка ДСТЦ

Инв. N подл. Подп. и дата
 Инв. N дубл. Подп. и дата
 Взам. инв. N
 Инв. N подл. Подп. и дата
 Инв. N подл.

4.4 Установка датчика усилия на канат цифрового

Датчик усилия на канат цифровой (ДУКЦ) состоит (см. рисунок 11) из устройства изгиба каната и вставляемого в него преобразователя силы цифрового (ПСЦ).

ДУКЦ устанавливается (см. рисунок 12) на неподвижную ветвь грузового каната и служит для определения усилия в канате, создаваемого грузом, поднимаемым лебедкой крана.

Выход жгута датчика необходимо располагать под канатом, если канат натянут горизонтально, или по направлению вниз, если канат располагается вертикально.

Датчик рассчитан на зажим каната диаметром 20 мм; при использовании каната меньшего диаметра между канатом и зажимным устройством необходимо установить вкладыши из мягкого металла (например, из сплава алюминия).

Если используется канат большего диаметра, необходимо доработать зажимное устройство под диаметр каната.

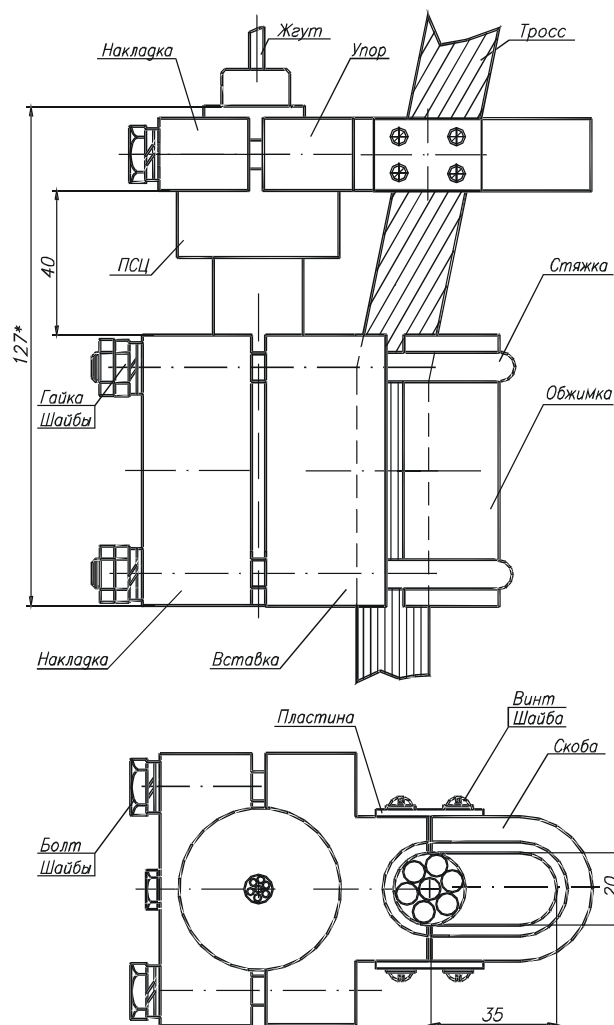


Рисунок 11 – Габаритные и присоединительные размеры ДУКЦ

Инв. N подл	Подп. и дата	Взам. инв. N	Инв. N дубл	Подп. и дата

Изм	Лист	N	Докум.	Подп.	Дата

ЛГФИ.408844.029 РЭ

Лист

30

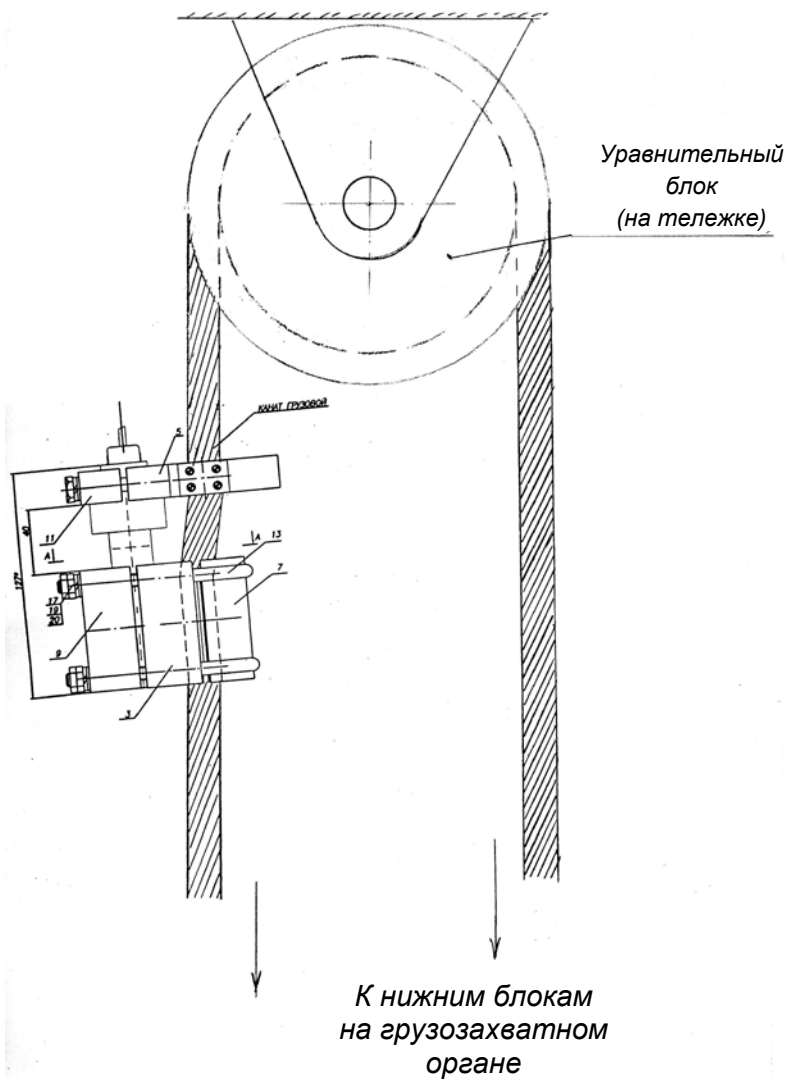
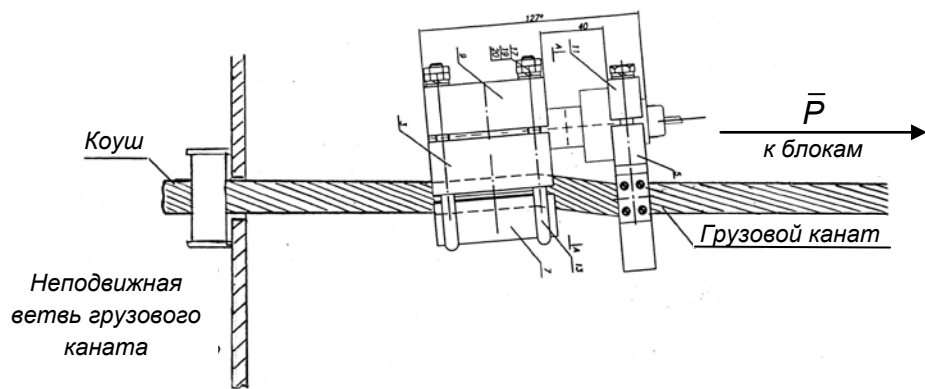


Рисунок 12 – Установка ДУКЦ

Усилие изгиба, воздействующее на датчик, не должно превышать 600 кгс. Величина усилия регулируется количеством прокладок, отгибающих трос, и отображается на индикаторе БУ при контроле параметров "П01", "П02".

Инв. N подл	Подп. и дата
Взам. инв. N	Инв. N дубл
Подп. и дата	Подп. и дата
Инв. N докум	Инв. N докум

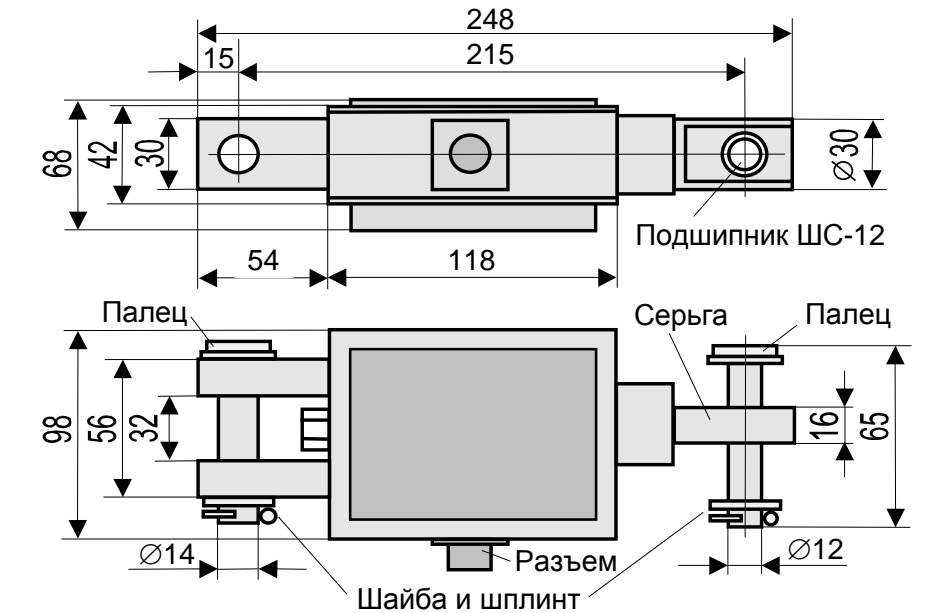
Лист	31
Изм	Лист N, Докум. Подп. Дата

ЛГФИ.408844.029 РЭ

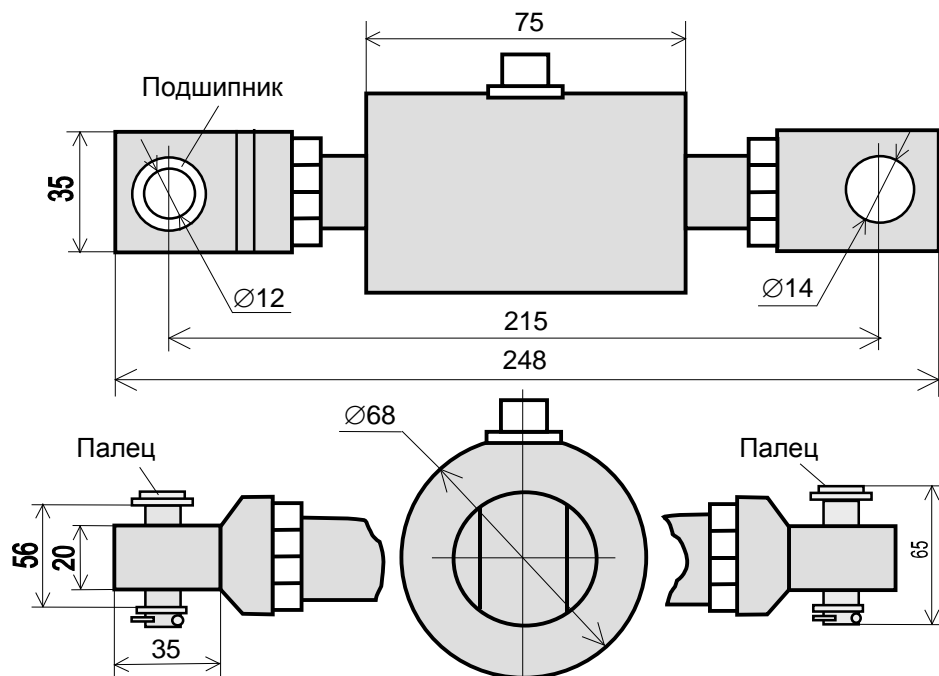
4.5 Установка датчика усилия цифрового

Датчики усилия цифровые (ДУЦ) на растяжение устанавливаются на кранах в местах, где ранее были установлены датчики аналогового типа и имеются узлы встройки датчика.

Эти датчики (см. рисунок 13) могут устанавливаться также в оттяжке грузового каната или в устройствах крепления неподвижной ветви грузового каната.



ДУЦ на 9800 Н (1000 кгс)



ДУЦ на 24500 Н (2500 кгс) и 49000 Н (5000 кгс)

Рисунок 13 - Установка ДУЦ

Инв. N подл	Подп. и дата	Взам. инв. N	Инв. N дубл	Подп. и дата
Изм	Лист	N	Докум.	Подп.
				Дата

ЛГФИ.408844.029 РЭ

Лист

32

ДУЦ должен быть связан (с помощью механического устройства сопряжения) с грузовым канатом так, чтобы значение максимального усилия растяжения при предельно-допустимой массе поднимаемого груза (с учетом перегрузок), воздействующего на преобразователь, не превышало рабочего усилия датчика (9800 Н (1000 кгс), 24500 Н (2500 кгс) или 49000 Н (5000 кгс)).

ДУЦ на 9800 Н (1000 кгс) крепить посредством пальцев диаметром 14 и 12 мм таким образом, чтобы две проушины были направлены вверх, а серьга – вниз.

Люфт датчика по пальцам необходимо устранить с помощью шайб.

На рисунке 14 приведен пример установки датчика под корпус подшипника.

ВНИМАНИЕ!

НЕ ДОПУСКАЕТСЯ БЛОКИРОВКА ПОДШИПНИКА ШС-12. ПРИ ЛЮБЫХ ЭВОЛЮЦИЯХ ДАТЧИКА ДОЛЖЕН БЫТЬ ГАРАНТИРОВАН ЗАЗОР МЕЖДУ СЕРЬГОЙ И ПРОУШИНОЙ УЗЛА ВСТРОЙКИ ДАТЧИКА.

После стыковки разъема датчика с разъемом жгута, гайка разъема последнего должна быть плотно затянута.

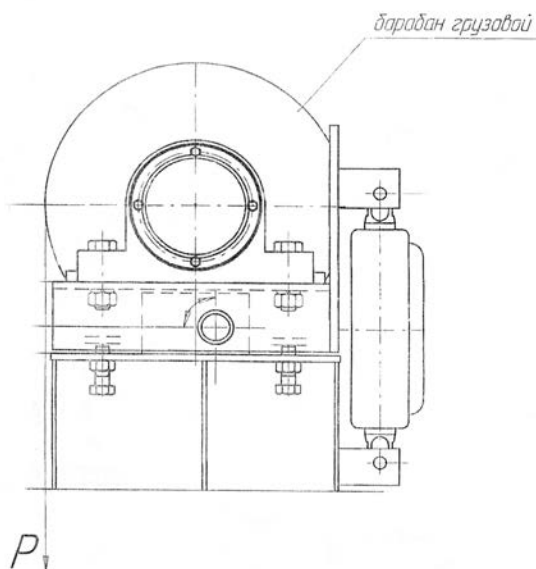


Рисунок 14 – Установка ДУЦ на растяжение под корпус подшипника

4.6 Установка разветвителя

Разветвитель применяется в модификациях ограничителя ОНК-160М-XX, в состав которых входит два или более цифровых датчика усилия (ДУЦ или ДУКЦ), которые не имеют второго разъема для последовательного включения датчиков.

Разветвитель имеет такую же конструкцию и габаритны, что и блок расширения (см. рисунок 9), только в месте выхода жгута из корпуса БР в разветвителе установлен разъем.

Разветвитель устанавливается в удобном для монтажа месте.

4.7 Установка датчика скорости ветра

Датчик скорости ветра (ДСВ) установить в соответствии с документацией на кран.

Инв. N	подл	Подп. и дата
Взам. инв. N		
Инв. N	дубл	Подп. и дата

Лист	33				
ЛГФИ.408844.029 РЭ					
Изм	Лист	N	Докум.	Подп.	Дата

4.8 Подключение ограничителя к электрической схеме крана

ВНИМАНИЕ!

1 МОНТАЖ СОСТАВНЫХ ЧАСТЕЙ ОГРАНИЧИТЕЛЯ НА КРАНЕ НЕОБХОДИМО ПРОВОДИТЬ ПРИ ОТКЛЮЧЕННОМ НАПРЯЖЕНИИ ПИТАНИЯ.

2 ПОДСОЕДИНЕНИЕ РАЗЪЕМОВ КАБЕЛЕЙ ПРИ ВКЛЮЧЕННОМ ПИТАНИИ МОЖЕТ ВЫЗВАТЬ ПРОБОЙ ВХОДНЫХ ЦЕПЕЙ ЛИНИЙ СВЯЗИ ОГРАНИЧИТЕЛЯ.

3 ПОПАДАНИЕ СНЕГА ИЛИ ВОДЫ В РАЗЪЕМЫ КАБЕЛЕЙ МОЖЕТ ВЫЗВАТЬ ПРОБОЙ МЕЖДУ КОНТАКТАМИ И ПРИВЕСТИ К ВЫХОДУ ОГРАНИЧИТЕЛЯ ИЗ СТРОЯ.

4.8.1 Руководствуясь схемой подключения составных частей ограничителя к системе управления крана (см. рисунки 1-3), подключить кабели к блокам и датчикам ОНК в соответствии с маркировкой составных частей.

4.8.2 Для подключения проводов от БУ и БР рекомендуется в шкафах управления крана дополнительно установить клеммные колодки. Контакты колодок маркировать.

4.8.3 Выводы жгута 32, 33 (выход реле СТОП) рекомендуется включать последовательно с концевым выключателем ограничителя подъема крюка.

4.8.4 Входные цепи ("30"-0", "31"-0", "35"-0", "36"-0"), фиксирующие включение механизмов крана, включать параллельно одной из обмоток соответствующего двигателя таким образом, чтобы при нейтральном положении рукоятки командоконтроллера на входах относительно цепи "0" напряжение отсутствовало, а при отклонении рукоятки в любую сторону (включение механизма) появлялось бы напряжение питания двигателя.

Цепь "0" блоков ограничителя подсоединить к общей для всех двигателей фазе.

При подключении указанных цепей внутри контроллера крана необходимо следить за тем, чтобы между разомкнутыми контактами контактных пар были обеспечены зазоры, предотвращающие возникновения дуги и залипания контактов.

Подключение контактов цепи "30"-0" (и цепи "31"-0", если на кране имеется два вида подъема) обязательно, так как сигналы этих цепей используются для коррекция изменения массы груза при его подъеме (Масса поднимаемого груза может изменяться из-за влияния КПД полиспаста и ряда других факторов).

4.8.5 Блоки и разъемные соединения желателно устанавливать в местах, исключающих попадание на них атмосферных осадков.

4.8.6 На пульте управления кранов, использующихся в непрерывных производственных процессах, необходимо установить аварийный ключ, включение которого позволяет продолжить работу крана в случае отказа ограничителя.

Место хранения аварийного ключа должно быть опломбировано.

В случае использования ключа необходимо сделать запись в вахтенном журнале.

При первой же возможности необходимо принять меры по восстановлению работоспособности ограничителя.

Инв. N подл
Подп. и дата
Взам. инв. N
Инв. N дубл
Подп. и дата

Инв. N подл	Подп. и дата	Взам. инв. N	Инв. N дубл	Подп. и дата	ЛГФИ.408844.029 РЭ	Лист
Изм	Лист	N. Докум.	Подп.	Дата		34

4.8.7 После монтажа и выполнения работ по подключению составных частей ограничителя на кране накладные гайки разъемных соединений и винты крепления крышек должны быть плотно затянуты для исключения затекания в них воды (Конструкция составных частей ОНК гарантирует отсутствие воды в их корпусах только при выполнении этого условия).

ВНИМАНИЕ!

1 ЗАПРЕЩАЕТСЯ ЭКСПЛУАТАЦИЯ СОСТАВНЫХ ЧАСТЕЙ ОГРАНИЧИТЕЛЯ ПРИ ОТСУТСТВИИ ХОТЯ БЫ ОДНОГО ВИНТА КРЕПЛЕНИЯ НА ИХ КРЫШКАХ.

2 ЗАПРЕЩАЕТСЯ ЭКСПЛУАТАЦИЯ СОСТАВНЫХ ЧАСТЕЙ ОГРАНИЧИТЕЛЯ С ПОВРЕЖДЕННЫМИ ПЛОМБАМИ.

3 ЛЮБОЕ РАСПЛОМБИРОВАНИЕ И ПЛОМБИРОВАНИЕ СОСТАВНОЙ ЧАСТИ ОНК ДОЛЖНО СОПРОВОЖДАТЬСЯ ЗАПИСЬЮ В ПАСПОРТЕ ОГРАНИЧИТЕЛЯ. ПРИ ОТСУТСТВИИ ТАКОЙ ЗАПИСИ ГАРАНТИЯ С ОГРАНИЧИТЕЛЯ СНИМАЕТСЯ.

5 Регулирование

5.1 Общие сведения

В данном разделе описана методика регулировки ОНК после его монтажа на кране, а также после ремонта ограничителя.

ОПЕРАЦИИ ПО НАСТРОЙКЕ ОНК, УКАЗАННЫЕ В РАЗДЕЛЕ 5, ДОЛЖЕН ПРОВОДИТЬ АТТЕСТОВАННЫЙ НАЛАДЧИК ПРИБОРОВ БЕЗОПАСНОСТИ 2-ГО ИЛИ 3-ГО УРОВНЯ.

После завершения настройки аттестованным специалистом по обработке информации РП должен быть оформлен протокол с информацией, считанной из встроенного РП ОНК.

Для проведения настройки ограничителя на кране необходимы:

- набор аттестованных испытательных грузов, масса которых измерена с погрешностью не более $\pm 1\%$;
- рулетка металлическая, класс точности 2 (например, ЗПКЗ-100АУЛ/1 ГОСТ 7502-98).

Перед началом настройки необходимо провести проверку правильности подключения сигналов, поступающих на входы ОНК из схемы управления крана, по п. 5.20.

Регулировка ОНК проводится в режиме **НАСТРОЙКА**.

ВНИМАНИЕ!

1 ДЛЯ ИСКЛЮЧЕНИЯ ПОТЕРИ ПАРАМЕТРОВ НАСТРОЙКИ, ЗАПРЕЩАЕТСЯ СНИМАТЬ И ПОДАВАТЬ ПИТАНИЕ НА ОГРАНИЧИТЕЛЬ В РЕЖИМЕ НАСТРОЙКА.

2 ПРИ АВАРИЙНОМ ОТКЛЮЧЕНИИ ПИТАНИЯ НАСТРОЙКУ ОГРАНИЧИТЕЛЯ ПО СОТВЕТСТВУЮЩЕМУ ПОДРАЗДЕЛУ НАСТОЯЩЕГО РУКОВОДСТВА НЕОБХОДИМО ВЫПОЛНИТЬ ПОВТОРНО.

В режиме **НАСТРОЙКА** на индикаторы блока управления выдаются:

- на левый индикатор - номер (код) настраиваемого параметра (см. таблицу 5);
- на правый индикатор - значение настраиваемого параметра.

Инв. N	подл	Подп. и дата
		Инв. N
Инв. N	дубл	Инв. N
		Инв. N
Инв. N	Взам. инв. N	Инв. N
		Инв. N
Инв. N	Подп. и дата	Подп. и дата
		Инв. N
Инв. N	Инв. N	Инв. N
		Инв. N

Лист	35
ЛГФИ.408844.029 РЭ	
Изм	Лист
N. Докум.	Подп. Дата

Таблица 5 - Код настраиваемого параметра

код		Параметр наименование
H00	H00	Режим работы крана
	H00.0	Установка режима работы крана: 1 - одна (главная) лебедка; 2 - две (главная и вспомогательная) лебедки; 3 - суммирование грузоподъемности двух (главной и вспомогательной) лебедок; 4 – режим защиты от перекоса при подъеме контейнера
H01	H01	Тип применяемого датчика усилия
	H01.0	Установка типа датчиков: 1 - цифровые (ДСТЦ, ДУКЦ, ДУЦ)
H02	H02	Цифровые датчики усилия первой (главной) лебедки
	H02.0	Установка количества (от 1 до 8) цифровых датчиков (ДЦ) главной лебедки или первой группы датчиков для контейнерного подъема (режим 4)
	H02.1	Присвоение (поочередное) цифровому датчику (одному) главной лебедки адреса (одного) из поля адресов от 20 до 27 (Например: ДЦ1 – 20; ДЦ2 – 21; ... ДЦ8 – 27)
	H02.2	Контроль адреса (от 20 до 35), по которому отвечает датчик ¹⁾
H03	H03	Цифровые датчики усилия второй (вспомогательной) лебедки
	H03.0	Установка количества (от 1 до 8) цифровых датчиков вспомогательной лебедки или второй группы датчиков для контейнерного подъема (режим 4)
	H03.1	Присвоение (поочередное) цифровому датчику (одному) лебедки адреса (одного) из поля адресов от 28 до 35 (Например: ДЦ1 – 28; ДЦ2 – 29; ... ДЦ8 – 35)
	H03.2	Контроль адреса (от 20 до 35), по которому отвечает датчик ¹⁾
H04	H04.0	Установка грузоподъемности главной лебедки в режиме "P00" (КРЮК), т ²⁾
H05	H05.0	Установка грузоподъемности вспомогательной лебедки, т
H06	H06.0	Установка суммарной грузоподъемности двух лебедок, т ³⁾
H07	H07.0	Установка грузоподъемности на консоли, т
H08	H08.0	Установка допустимого разбаланса веса между первой и второй половиной датчиков главной лебедки (перекос контейнера; максимум – 18 % от Q _{НОМ}), %
H09	H09	Включение автоматической коррекции ухода нуля датчиков усилия
	H09.0	Выбор типа коррекции: 0 – нет коррекции; 1 – при отсутствии нагрузки коррекция (отрицательная и положительная) стремится привести показания веса к нулю (см. п. 5.10.4.1); 2 – при наличии на крюке какого-либо типа грузозахвата (например, траверсы) отрицательная коррекция выполняется один раз по включению питания и стремится привести показания веса к весу грузозахвата; положительная коррекция выполняется постоянно и стремится привести показания веса к весу грузозахвата (см. пп. 5.10.4.2, 5.10.4.3)
	H09.1	Установка значения веса грузозахвата для первой (главной) лебедки (при установке значения 2 в настройке "H09.0"), т
	H09.2	Установка значения веса грузозахвата для второй (вспомогательной) лебедки (при установке значения 2 в настройке "H09.0"), т
H10 ... H18		Установка грузоподъемности главной лебедки в режимах работы с грузозахватными приспособлениями ("P01" ... "P09")
H10	H10.0	Установка грузоподъемности главной лебедки в режиме (МАГНИТ), т ²⁾
H11	H11.0	Установка грузоподъемности главной лебедки в режиме "P02" (ГРЕЙФЕР), т ²⁾
H12	H12.0	Установка грузоподъемности главной лебедки в режиме "P03" (ЗАХВАТ), т ²⁾
H13	H13.0	Установка грузоподъемности главной лебедки в режиме "P04" (СТРОПЫ), т ²⁾
H14	H14.0	Установка грузоподъемности главной лебедки в режиме "P05" (Другой грузозахват), т ²⁾
H15	H15.0	Установка грузоподъемности главной лебедки в режиме "P06" (Другой грузозахват), т ²⁾
H16	H16.0	Установка грузоподъемности главной лебедки в режиме "P07" (Другой грузозахват), т ²⁾
H17	H17.0	Установка грузоподъемности главной лебедки в режиме "P08" (Другой грузозахват), т ²⁾
H18	H18.0	Установка грузоподъемности главной лебедки в режиме "P09" (Другой грузозахват), т ²⁾

Инв. N подл. Подп. и дата
 Взам. инв. N Инв. N дубл. Подп. и дата

код		Параметр наименование
<p>-----</p> <p>1) Отображаемое на правом индикаторе значение 36 означает, что этот датчик либо не подключен к CAN-интерфейсу, либо неисправен</p> <p>Продолжение таблицы 5 (ановки) требуемого режима работы предоставляется крановщику</p> <p>одъемность лебедок <i>не обязательно</i> должна быть равна сумме грузо-подъемностей первой и второй лебедок</p>		
H19	H19	Регулировка скорости отключения механизма подъема груза
	H19.0	Установка относительной скорости отключения механизма подъема груза (от 00.00 до 01.00)
H20	H20	Контроль цифровых датчиков усилия
	H20.0	Выбор номера датчика (от 1 до 16)
	H20.1	Контроль величины усилия выбранного датчика
H21	H21	Настройка канала веса главной лебедки
	H21.0	Установка нулевого значения веса на крюке
	H21.1	Установка коэффициента нормирования по весу при поднятом грузе максимальной массы
	H21.2	Установка коэффициента нормирования по весу при подъеме груза максимальной массы
H22	H22	Настройка канала веса вспомогательной лебедки
	H22.0	Установка нулевого значения веса на крюке, т
	H22.1	Установка коэффициента нормирования по весу при поднятом грузе максимальной массы
	H22.2	Установка коэффициента нормирования по весу при подъеме груза максимальной массы
H23	H23	Блокировка срабатывания захвата контейнера
	H23.0	Установка минимальной массы груза для блокировки срабатывания захвата контейнера (Запрет открытия захвата при массе груза, превышающей заданное значение), т
H24	H24	Запрет спадания канатов
	H24.0	Установка минимальной массы груза для предотвращения спадания канатов, т
H25	H25	Установка конфигурации ограничителя (Установка блока расширения)
	H25.0	Установка признака наличия блока расширения (БР) *) : 0 - нет; 1 - есть
H26 ... H76		Резерв
H77	H77.0	Установка максимально допустимой скорости ветра (от 0 до 30 м/с), м/с
H78	H78.0	Установка частоты звукового сигнала, Гц
H79	H79.0	Установка яркости свечения индикаторов БУ
H80	H80	Заводской (порядковый) номер ОНК
	H80.0	Младшие (правые) четыре знака восьмизначного заводского номера ОНК (XXXXXXXX)
	H80.1	Старшие (левые) четыре знака восьмизначного заводского номера ОНК (XXXXXXXX)
H81	H81	Дата установки ОНК на кране
	H81.0	Число (Ч) и месяц (М) в формате "ЧЧ.ММ"
	H81.1	Год (Г) в формате "20ГГ"
H82	H82	Заводской (порядковый) номер крана
	H82.0	Младшие (правые) четыре знака восьмизначного номера крана (XXXXXXXX)
	H82.1	Старшие (левые) четыре знака восьмизначного номера крана (XXXXXXXX)
H83	H83	Дата ввода крана в эксплуатацию
	H83.0	Число (Ч) и месяц (М) в формате "ЧЧ.ММ"
	H83.1	Век (В) и год (Г) в формате "ВВГГ"
H84 ... H87		Ввод служебных параметров
H84	H84	Установка ресурса крана до очередного капитального ремонта (в моточасах)
	H84.0	Младшие (правые) четыре знака восьмизначного значения ресурса (XXXXXXXX)
	H84.1	Старшие (левые) четыре знака восьмизначного значения ресурса (XXXXXXXX)
H85	H85.0	Установка паспортной группы классификации крана (A1 ... A8)
H86	H86.0	Планируемый режим нагружения крана: 1, 2, 3 или 4
H87	H87.0	Год окончания срока службы крана
H88	H88	Установка часов реального времени

Инв. N подл. Подп. и дата

Инв. N дубл. Подп. и дата

Взам. инв. N

Инв. N инв. N

Подп. и дата

Инв. N подл.

Лист

ЛГФИ.408844.029 РЭ

Изм. Лист N, Докум. Подп. Дата

37

Копировал

Формат А4

Параметр	
код	наименование
H88.0	Часы (Ч) и минуты (М) в формате "ЧЧ.ММ"
H88.1	Число (Ч) и месяц (М) в формате "ЧЧ.ММ"
H88.2	Год (Г) в формате "20ГГ"

*) БР имеет три входа для приема сигналов и два выходных реле: блокировки захвата контейнера и предотвращения спадания канатов

При отображении на левом индикаторе кода "НХХ" возможен только контроль измеряемого параметра, а также переход (путем нажатия кнопок "+" и "-") к просмотру следующего параметра.

При отображении на левом индикаторе кодов "НХХ.0", "НХХ.1", "НХХ.2" проводится контроль и изменение значения настраиваемого параметра кнопками "+" и "-" и его занесение в память кнопкой "J". Изменение значения цифры после точки проводится нажатием кнопки Т.

При отображении на левом индикаторе кодов "НХХ.0", "НХХ.1", "НХХ.2" выбор следующего параметра невозможен. В этом случае для выбора кода настраиваемого параметра необходимо предварительно набрать кнопкой Т код "НХХ".

Выход из режима настройки производится нажатием кнопки Х.


5.2 Подготовка к регулированию (Вход в режим НАСТРОЙКА)

Регулировка ОНК проводится в режиме НАСТРОЙКА. При работе в этом режиме необходимо *соблюдать осторожность*, так как в нем разрешены все движения крана и сигнал на останов крана по перегрузке не формируются.

ВНИМАНИЕ! ДЛЯ ИСКЛЮЧЕНИЯ ПОТЕРИ ПАРАМЕТРОВ НАСТРОЙКИ, ЗАПРЕЩАЕТСЯ СНИМАТЬ И ПОДАВАТЬ ПИТАНИЕ НА ОНК ПРИ ЕГО НАХОЖДЕНИИ В РЕЖИМЕ НАСТРОЙКА.

Настройка ОНК производится путем последовательного ввода информации по всем пунктам меню настройки.

Подать на ограничитель напряжение питания.

Проконтролировать прохождение теста самоконтроля ОНК: поочередное изменение значения цифр с точкой (запятой) от "9.9.9.9." до "0.0.0.0." во всех четырех знаковых местах индикаторов и последующее затем поочередное загорание-погасание всех единичных индикаторов (светодиодов) БУ в последовательности **НОРМА**,  (**СТОП**), **КОНСОЛЬ**, **ВЕТЕР**, **ТАРА**.

После прохождения теста ограничитель перейдет в рабочий режим.

Вход в режим настройки проводится нажатием и удержанием в нажатом состоянии в течение 5 секунд кнопки **НАСТРОЙКА** на лицевой панели БУ.

Инв. N подл	Подп. и дата
	Инв. N дубл
	Взам. инв. N
	Подп. и дата
	Инв. N докум

Лист	ЛГФИ.408844.029 РЭ
38	

5.3 Ввод режима работы ОНК на кране

5.3.1 Нажимая кнопки "+" и "-", установить на левом индикаторе код "H00" (Режим работы крана).

Нажимая кнопку T, установить на левом индикаторе код "H00.0" (Установка режима работы крана). При этом на правом индикаторе БУ выдается режим работы крана.

5.3.2 Кнопками "+" и "-" установить на правом индикаторе код:

- 01, если на кране установлена только лебедка главного подъема;
- 02, если на кране имеется главная лебедка и лебедка вспомогательного подъема (без суммирования их грузоподъемностей);
- 03, если необходимо суммировать грузоподъемность основной и вспомогательной лебедок;
- 04, если ограничитель используется на контейнерных кранах в режиме защиты от перекоса при подъеме контейнера.

Примечание - Суммарная грузоподъемность основной и вспомогательной лебедок указывается в настройке "H06.0". При вводе следует иметь в виду, что суммарная грузоподъемность лебедок *не обязательно* должна быть равна сумме грузоподъемностей первой и второй лебедок.

5.3.3 Нажатием кнопки "┘" ввести набранное значение в память ОНК.

5.3.4 Нажимая кнопку T, установить на левом индикаторе код "H00".

5.4 Ввод типа применяемых датчиков силы или усилия

5.4.1 Нажимая кнопки "+" и "-", установить на левом индикаторе код "H01" (Тип применяемого датчика усилия).

Нажимая кнопку T, установить на левом индикаторе код "H01.0" (Установка типа датчиков усилия).

5.4.2 Кнопками "+" и "-" установить на правом индикаторе код "1" (работа с цифровыми датчиками).

5.4.3 Нажатием кнопки "┘" ввести набранное значение в память ОНК.

5.4.4 Нажимая кнопку T, установить на левом индикаторе код "H01".

5.5 Ввод количества цифровых датчиков усилия главной лебедки (или первой группы для контейнерных кранов в режиме защиты от перекоса при подъеме контейнера)

5.5.1 Нажимая кнопки "+" и "-", установить на левом индикаторе код "H02" (Цифровые датчики усилия главной лебедки).

Нажимая кнопку T, установить на левом индикаторе код "H02.0" (Установка количества цифровых датчиков усилия главной лебедки).

Инв. N	Инв. N дубл	Инв. N	Взам. инв. N	Подп. и дата	Подп. и дата	Инв. N подл
Изм	Лист	N	Докум.	Подп.	Дата	

5.5.2 Нажимая кнопки "+" и "-", установить на правом индикаторе число (от 1 до 8), равное количеству цифровых датчиков усилия, установленных на главной лебедке (или входящих в первую группу датчиков для контейнерных кранов).

5.5.3 Нажатием кнопки "↵" ввести набранное значение в память ОНК.

5.5.4 Нажимая кнопку Т, установить на левом индикаторе код "H02".

5.6 Присвоение адресов цифровым датчикам усилия главной лебедки (или первой группы для контейнерных кранов в режиме защиты от перекоса при подъеме контейнера)

5.6.1 Нажимая кнопки "+" и "-", установить на левом индикаторе код "H02" (Цифровые датчики усилия главной лебедки).

5.6.2 Нажимая кнопку Т, установить на левом индикаторе код "H02.1" [Присвоение цифровому датчику усилия главной лебедки адреса (из поля адресов от 20 до 27), по которому при работе БУ будет обращаться к нему.

5.6.3 Отсоединить разъемы жгутов от всех цифровых датчиков главной лебедки (ДЦ1...ДЦ8) и от датчиков вспомогательной лебедки (ДЦ9 ... ДЦ16), при ее наличии на кране.

Примечание – Здесь и далее описываются операции по настройке ОНК с максимальным количеством ДЦ, которое может быть установлено на лебедках крана: по восемь. Если на лебедках крана устанавливается меньшее число датчиков, операции по настройке проводят только для них. Например, если установлено четыре ДЦ (по два датчика на каждую лебедку), настройку ведут для датчиков ДЦ1, ДЦ2 основной лебедки и для датчиков ДЦ3, ДЦ4 вспомогательной лебедки.

5.6.4 Подсоединить жгут от БУ и заглушку к первому (условное обозначение номера датчика) цифровому датчику главной лебедки (ДЦ1).

Примечание – ДЦ1 должен быть с меньшим заводским номером.

Нажимая кнопки "+" и "-", установить на правом индикаторе адрес 20.

Нажатием кнопки "↵" ввести набранное значение в память ОНК.

Нажатием кнопки Т, установить на левом индикаторе код "H02.2". Проконтролировать на правом индикаторе отображение кода 20.

Нажимая кнопку Т, установить на левом индикаторе код "H02".

Если для измерения усилия главной лебедки установлено более одного датчика, выполнить операции по пп. 5.6.5, 5.6.6.

5.6.5 Отсоединить жгут и заглушку от ДЦ1.

Подсоединить жгут от БУ и заглушку к ДЦ2.

Нажимая кнопку Т, установить на левом индикаторе код "H02.1"

Инв. N подл	Подп. и дата
Взам. инв. N	Инв. N дубл
Подп. и дата	Подп. и дата

Лист
40

ЛГФИ.408844.029 РЭ

Изм. Лист N. Докум. Подп. Дата

Нажимая кнопки "+" и "-", установить на правом индикаторе адрес 21.

Нажатием кнопки "↵" ввести набранное значение в память ОНК.

Нажатием кнопки T, установить на левом индикаторе код "H02.2". Проконтролировать на правом индикаторе отображение кода 21.

Нажимая кнопку T, установить на левом индикаторе код "H02".

Отсоединить жгут и заглушку от ДЦ2.

5.6.6 Последовательно выполнить операции по п. 5.6.5 для ДЦ3 ... ДЦ8, присваивая им соответственно адреса 22 ... 27.

5.6.7 Если на кране отсутствует вспомогательная лебедка, подсоединить разъемы жгутов ко всем цифровым датчикам главной лебедки.

Подсоединить заглушку к последнему датчику в линии (т. е. к датчику, имеющему наибольшее значение условного обозначения номера).

5.7 Ввод количества цифровых датчиков усилия вспомогательной лебедки (или второй группы для контейнерных кранов в режиме защиты от перекоса при подъеме контейнера)

Операции по пп. 5.7.1-5.8.7 выполняют в случае наличия на кране вспомогательной лебедки, а также на контейнерном кране, при работе которого будет контролироваться перекокс контейнера.

5.7.1 Нажимая кнопки "+" и "-", установить на левом индикаторе код "H03" (Цифровые датчики усилия вспомогательной лебедки).

Нажимая кнопку T, установить на левом индикаторе код "H03.0" (Установка количества цифровых датчиков усилия вспомогательной лебедки).

5.7.2 Нажимая кнопки "+" и "-", установить на правом индикаторе число (от 1 до 8), равное количеству цифровых датчиков усилия, установленных на вспомогательной лебедке (или входящих во вторую группу датчиков для контейнерных кранов).

5.7.3 Нажатием кнопки "↵" ввести набранное значение в память ОНК.

5.7.4 Нажимая кнопку T, установить на левом индикаторе код "H03".

5.8 Присвоение адресов цифровым датчикам усилия вспомогательной лебедки (или второй группы для контейнерных кранов в режиме защиты от перекоса при подъеме контейнера)

Операции по пп. 5.8.1-5.8.7 выполняют в случае наличия на кране вспомогательной лебедки или на контейнерном кране.

5.8.1 Нажимая кнопки "+" и "-", установить на левом индикаторе код "H03" (Цифровые датчики усилия вспомогательной лебедки).

Инв. N	подл	Подп. и дата
Инв. N	дубл	Подп. и дата
Взам. инв. N		

Инв. N	подл	Подп. и дата	Инв. N	дубл	Подп. и дата	Взам. инв. N	Лист
							41

5.8.2 Нажимая кнопку **T**, установить на левом индикаторе код **"H03.1"** [Присвоение цифровому датчику усилия вспомогательной лебедки адреса (из поля адресов от 28 до 35), по которому при работе БУ будет обращаться к нему].

5.8.3 Отсоединить разъемы жгутов от всех цифровых датчиков главной (ДЦ1 ... ДЦ8) и вспомогательной (ДЦ9 ... ДЦ16) лебедок.

5.8.4 Подсоединить жгут от БУ и заглушку к первому цифровому датчику вспомогательной лебедки (ДЦ9) или второй группы датчиков для контейнерного подъема.

Примечания

1 Номер первого ДЦ вспомогательной лебедки должен быть на единицу больше количества применяемых датчиков на лебедке главного подъема. Например, если главной лебедке установлено восемь датчиков (ДЦ1 ... ДЦ8), значит ДЦ9 – номер первого датчика вспомогательной лебедки

2 Номер первого ДЦ второй группы датчиков для контейнерного подъема должен быть на единицу больше количества применяемых датчиков в первой группе для контейнерных кранов.

Нажимая кнопки "+" и "-", установить на правом индикаторе адрес 28.

Нажатием кнопки "↵" ввести набранное значение в память ОНК.

Нажатием кнопки **T**, установить на левом индикаторе код **"H03.2"**. Проконтролировать на правом индикаторе отображение кода 28.

Нажимая кнопку **T**, установить на левом индикаторе код **"H03"**.

Отсоединить жгут и заглушку от ДЦ9.

Если для измерения усилия главной лебедки установлено более одного датчика, выполнить операции по пп. 5.8.5, 5.8.6.

5.8.5 Подсоединить жгут от БУ и заглушку к ДЦ10.

Нажимая кнопку **T**, установить на левом индикаторе код **"H03.1"**.

Нажимая кнопки "+" и "-", установить на правом индикаторе адрес 29.

Нажатием кнопки "↵" ввести набранное значение в память ОНК.

Нажатием кнопки **T**, установить на левом индикаторе код **"H03.2"**. Проконтролировать на правом индикаторе отображение кода 29.

Нажимая кнопку **T**, установить на левом индикаторе код **"H03"**.

Отсоединить жгут и заглушку от ДЦ10.

5.8.6 Последовательно выполнить операции по п. 5.8.5 для ДЦ11 ... ДЦ16, присваивая им соответственно адреса 30 ... 35.

5.8.7 Подсоединить разъемы жгутов ко всем цифровым датчикам главной и вспомогательной лебедок. Подсоединить заглушку к последнему датчику в линии (т. е. к датчику с наибольшим значением условного обозначения номера).

Инв. N	Подп. и дата
Инв. N дубл	
Взам. инв. N	
Подп. и дата	
Инв. N подл	

Лист
42

ЛГФИ.408844.029 РЭ

Изм. Лист N. Докум. Подп. Дата

5.9 Ввод грузоподъемности крана

5.9.1 В ОНК предусмотрена защита съемных грузозахватных приспособлений главной лебедки крана от повреждения, если грузоподъемность грузозахватных приспособлений ниже грузоподъемности крана. Крановщик может самостоятельно выбрать грузоподъемность приспособления, установив один из предусмотренных в ОНК режимов работы.

Инв. N подл	Подп. и дата	Взам. инв. N	Инв. N дубл	Подп. и дата	Лист
изм	Лист N	Докум.	Подп.	Дата	

ЛГФИ.408844.029 РЭ

В ограничителе ОНК-160М предусмотрено (см. таблицы 3 и 5) десять режимов работы крана: "P00" - "P09", для которых ввод грузоподъемности главной лебедки проводится соответственно в настройках "H04", "H10" - "H18".

В настройке "H04" всегда заносится максимальная грузоподъемность крана для режима "P00", а в настройках "H10" - "H18" - грузоподъемность съемных приспособлений для режимов "P01" - "P09".

Если какой-либо из режимов работы "P01" - "P09" не предполагается использовать, то грузоподъемность грузозахватного приспособления для этого режима следует устанавливать равной паспортной грузоподъемности главной лебедки.

5.9.2 Ввод грузовых характеристик крана (ввод грузоподъемности крана) проводить в соответствии с таблицей 3 по следующей методике:

- нажимая кнопки "+" и "-", установить на левом индикаторе, например, код "H04" [Установка грузоподъемности главной лебедки в режиме "P00"];
- нажимая кнопку T, установить на левом индикаторе код "H04.0";
- нажимая кнопки "+" и "-", установить на правом индикаторе значение (в формате "XXX.X", где X – целое число от 0 до 9), соответствующее паспортной грузоподъемности (в тоннах) главной лебедки в режиме "P00" для данной модели крана;
- нажатием кнопки "↵" ввести набранное значение в память ОНК;
- нажимая кнопку T, установить на левом индикаторе код "H04".

5.9.3 Провести ввод грузоподъемности крана для всех имеющихся режимов его работы (в соответствии с таблицей 5) по указанной выше методике.

Примечание – В кабине крановщика необходимо установить табличку с режимами работы и грузоподъемностью на каждом режиме.

5.10 Настройка каналов измерения массы поднимаемого груза

5.10.1 Настройка нулевого веса на крюке

5.10.1.1 Опустить крюк на высоту (1,5±0,2) м от земли.

Примечание – Расстояние от земли до крюка измерять рулеткой.

Если на канатах грузовой лебедки находится грузозахватное приспособление, масса которого входит в грузоподъемность крана (грейфер), его необходимо опустить на землю (разгрузить канаты).

5.10.1.2 Нажимая кнопки "+" и "-", установить на левом индикаторе код "H21" (Настройка канала веса главной лебедки).

Нажимая кнопку T, установить на левом индикаторе код "H21.0" (Установка нулевого значения веса на крюке).

Нажатием кнопки "↵" ввести значение массы груза на крюке (нулевое) в память ОНК.

Нажимая кнопку T, установить на левом индикаторе код "H21".

Инв. N	подл	Подп. и дата	Инв. N	дубл	Подп. и дата
Инв. N	подл	Подп. и дата	Инв. N	дубл	Подп. и дата

Лист	ЛГФИ.408844.029 РЭ				
44	Изм	Лист	N, Докум.	Подп.	Дата

5.10.1.3 Нажимая кнопки "+" и "-", установить на левом индикаторе код "Н22" (Настройка канала веса вспомогательной лебедки).

Нажимая кнопку Т, установить на левом индикаторе код "Н22.0" (Установка нулевого значения веса на крюке).

Нажатием кнопки "↵" ввести значение массы груза на крюке (нулевое) в память ОНК.

Нажимая кнопку Т, установить на левом индикаторе код "Н22".

5.10.2 Настройка номинального веса на крюке

5.10.2.1 Поднять груз номинальной (Q_H) или близкой к ней (от $0,9 \cdot Q_H$ до $1,05 \cdot Q_H$) массы для данного крана.

Примечание - Груз номинальной массы - груз, соответствующий паспортной грузоподъемности лебедки крана.

5.10.2.2 Нажимая кнопки "+" и "-", установить на левом индикаторе код "Н21" (Настройка канала веса главной лебедки).

5.10.2.3 Нажимая кнопку Т, установить на левом индикаторе код "Н21.1" (Установка коэффициента нормирования по весу при поднятом грузе номинальной массы).

Нажимая кнопки "+" и "-", установить на правом индикаторе БУ значение массы поднятого груза.

Примечание – Если при отображении на левом индикаторе кодов "Н21.1", "Н21.2" или "Н22.1", "Н22.2" нажать кнопку Р, то появится возможность ускоренной установки требуемого значения массы поднятого груза. При этом на правом индикаторе две крайних правых цифры будут погашены (выключены). При повторном нажатии кнопки Р две крайних правых цифры будут включены.

Нажатием кнопки "↵" ввести значение массы груза на крюке в память ОНК.

5.10.2.4 Нажимая кнопку Т, установить на левом индикаторе код "Н21.2" (Установка коэффициента нормирования по весу при подъеме груза номинальной массы).

Нажимая кнопки "+" и "-", установить на правом индикаторе значение массы груза при включенном механизме подъема.

Нажатием кнопки "↵" ввести значение массы груза в память ОНК.

При выполнении операций по п. 5.10.2.4 рекомендуется руководствоваться следующей методикой:

- опустить и затем поднять груз;
- запомнить или записать показания правого индикатора во время подъема груза;

Инв. N	подл	Подп. и дата	Взам. инв. N	Инв. N	дубл	Подп. и дата
изм	Лист	N	Докум.	Подп.	Дата	

- нажать несколько раз (от 1 до 10) кнопку "+", если отображаемое на правом индикаторе значение массы груза во время подъема меньше значения массы поднятого груза, настроенного по п. 5.10.2.3, или кнопку "-", если отображаемое значение массы груза во время подъема больше значения массы поднятого груза, настроенного по п. 5.10.2.3;

- выполнять вышеуказанные операции до тех пор, пока значение массы груза во время подъема, отображаемое на правом индикаторе БУ, будет отличаться от значения массы поднятого груза менее чем на $\pm 1\%$.

Нажатием кнопки "↓" ввести значение массы груза на крюке в память ОНК.

5.10.2.5 Нажимая кнопку **T**, установить на левом индикаторе код "**H21**".

Опустить груз.

5.10.2.6 При наличии на кране вспомогательной лебедки, выполнить операции по пп. 5.10.2.1-5.10.2.4 в настройках "**H22.1**", "**H22.2**".

5.10.3 Регулировка скорости отключения механизма подъема груза

5.10.3.1 Поднять груз, масса которого на 25 % превышает паспортную грузоподъемности лебедки для данного крана.

Опустить груз.

5.10.3.2 Нажимая кнопки "+" и "-", установить на левом индикаторе код "**H19**" (Регулировка скорости отключения механизма подъема груза).

Нажимая кнопку **T**, установить на левом индикаторе код "**H19.0**" (Установка коэффициента отрыва груза по ускорению).

Нажимая кнопки "+" и "-", установить на правом индикаторе значение коэффициента отрыва груза от земли равным 00.11 и нажать кнопку "↓".

Нажимая кнопку **T**, установить на левом индикаторе код "**H19**".

Нажать кнопку **X** для перехода в рабочий режим (режим **РАБОТА**).

Производя отрыв груза от земли путем его поднятия, визуально проконтролировать, что не происходит полного отрыва поднимаемого груза от земли (Груз хотя бы в одной точке должен касаться земли).

5.10.3.3 Если произошел отрыв груза от земли, необходимо вновь перейти в режим **НАСТРОЙКА** и выполнить операции по п. 5.10.3.2 для значения коэффициента 00.12 (Если груз вообще не оторвался от земли, необходимо уменьшить значение 00.11 на 00.01).

Выполняя операции по п. 5.10.3.2 с различными значениями коэффициента отрыва добиться, чтобы кран уверенно поднимал груз, равный его паспортной грузоподъемности, и не мог оторвать от земли хотя бы в одной точке груз, масса которого превышает паспортную грузоподъемность на 25 %.

Инв. N	Инв. N	Инв. N	Инв. N	Инв. N
подл	дубл	инв. N	инв. N	подл. и дата

Изм	Лист	N. Докум.	Подп.	Дата	ЛГФИ.408844.029 РЭ	Лист
						46

5.10.4 Включение автоматической коррекции ухода нуля канала веса

В ограничителе ОНК-160М предусмотрены три вида коррекции, описанные ниже.

Специалисты, производящие настройку ОНК, должны выбрать один из видов коррекции, исходя из характера работы, выполняемой краном.

Коррекция работает только в режиме **РАБОТА**; в режиме **НАСТРОЙКА** на индикатор БУ выдается нескорректированное значение массы (значение коррекции обнуляется).

5.10.4.1 *Первый вид коррекции* предназначен для кранов, которые работают со съёмными грузозахватными приспособлениями (стропы, траверсы, грейферы, магниты), масса которых входит в массу поднимаемого груза и которые в процессе захвата (строповки) груза ложатся на землю или на груз, полностью снимая нагрузку с канатов или крюка (В этот момент включается алгоритм коррекции ухода нуля канала измерения веса).

Указанный вид коррекции работает постоянно в процессе работы ограничителя, подстраивая массу "пустого крюка" к нулю.

5.10.4.2 *Второй вид коррекции* предназначен для режимов работы, в которых масса грузозахватного приспособления входит в массу поднимаемого груза (в грузоподъемность крана), но при захвате груза приспособление не разгружает полностью канаты (траверса с несколькими магнитами для переноса металлических листов).

Коррекция запускается однократно по включению питания ограничителя (после прохождения теста самоконтроля) и осуществляется в течение двух секунд. Для работы этого типа коррекции важно, чтобы при включении питания ОНК на канатах висело только это грузозахватное приспособление.

Алгоритм коррекции подстраивает измеренную массу приспособления к значению, занесенному в память ограничителя при выполнении операций по п. 5.10.4.5.

5.10.4.3 *Третий вид коррекции* предназначен для режимов работы, в которых масса грузозахватного приспособления не входит в массу поднимаемого груза (в грузоподъемность крана), но при захвате груза приспособление ложится на землю, разгружая полностью канаты (грейфер).

Коррекция запускается однократно по включению питания ограничителя (после прохождения теста самоконтроля) и осуществляется в течение двух секунд. Для работы этого типа коррекции важно, чтобы при включении питания ОНК канаты были разгружены (приспособление должно лежать на земле).

Алгоритм коррекции подстраивает индицируемую массу приспособления к значению, занесенному в память ограничителя при выполнении операций по п. 5.10.4.5.

Инв. N подл	Подп. и дата	Взам. инв. N	Инв. N дубл	Подп. и дата

Лист	47			
ЛГФИ.408844.029 РЭ				
Изм	Лист	N, Докум.	Подп.	Дата

5.10.4.4 Включение одного из типов коррекции осуществляется в настройке "H09" по изложенной ниже методике.

Если данная функция не предполагается к использованию, необходимо в настройке "H09.0" занести значение 0.

Нажимая кнопки "+" и "-", установить на левом индикаторе код "H09" (Включение автоматической коррекции ухода нуля датчиков усилия).

Нажимая кнопку T, установить на левом индикаторе код "H09.0".

Нажимая кнопки "+" и "-", установить на правом индикаторе значение:

- 0, если коррекция не используется;
- 1, если необходимо включить коррекцию первого типа;
- 2, если необходимо включить коррекцию второго или третьего типа.

Нажатием кнопки "↵" ввести установленное значение в память ОНК.

Нажимая кнопку T, установить на левом индикаторе код "H09".

5.10.4.5 Если в настройке "H09.0" было занесено значение 2, необходимо занести массу грузозахватного приспособления в память ОНК:

- поднять от земли приспособление, которое постоянно висит на крюке или канатах;
- нажимая кнопку T, установить на левом индикаторе код "H09.1";
- нажать кнопку "↵" (ввод значения массы установленного грузозахватного приспособления в память ОНК). После этого на правый ИЖЦ выдается значение массы грузозахватного приспособления, запомненное ограничителем.

Нажимая кнопку T, установить на левом индикаторе код "H09".

5.11 Установка конфигурации ограничителя

5.11.1 Установка признака наличия блока расширения

Нажимая кнопки "+" и "-", установить на левом индикаторе БУ код "H25" (Установка конфигурации ограничителя).

Нажимая кнопку T, установить на левом индикаторе код "H25.0" (Установка признака наличия блока расширения).

Нажимая кнопки "+" и "-", установить на правом индикаторе значение признака равным 0, если БР не входит в комплект поставки ОНК, или 1, если БР входит в состав ОНК.

Нажатием кнопки "↵" ввести установленное значение признака в память ОНК.

Нажимая кнопку T, установить на левом индикаторе код "H25".

Инв. N	Инв. N дубл	Инв. N	Инв. N	Инв. N
подл		Взам. инв. N		
Подп. и дата				
Подп. и дата				

Инв. N	Инв. N дубл	Инв. N	Инв. N	Инв. N	ЛГФИ.408844.029 РЭ	Лист
изм	Лист	N. Докум.	Подп.	Дата		48

5.11.2 Ввод блокировки срабатывания захвата контейнера

Данная функция доступна только при наличие блока расширения (БР), т. е. когда в настройке "Н25.0" была занесена 1.

Установка минимального веса груза для блокировки срабатывания захвата контейнера осуществляется в настройке "Н23" по изложенной ниже методике.

Если данная настройка не предполагается к использованию, необходимо в настройке "Н23.0" занести значение "0".

Нажимая кнопки "+" и "-", установить на левом индикаторе код "Н23" (Запрет открытия захвата при массе груза, превышающей заданное значение).

Нажимая кнопку Т, установить на левом индикаторе код "Н23.0" (Установка минимальной массы груза для блокировки срабатывания захвата контейнера).

Нажимая кнопки "+" и "-", установить (в формате "XXX.X") на правом индикаторе значение массы груза (в тоннах), при превышении которого должно быть запрещено открытие захвата контейнера. Эта величина определяется заводом-изготовителем кранов и обычно выбирается равной половине массы пустого контейнера плюс масса автостропа (если он входит в массу паспортной грузоподъемности).

Нажатием кнопки "↓" ввести установленное значение массы груза в память ОНК.

Нажимая кнопку Т, установить на левом индикаторе код "Н23".

ПРОВЕРКУ БЛОКИРОВКИ СРАБАТЫВАНИЯ ЗАХВАТА КОНТЕЙНЕРА ПРОВОДИТЬ В РАБОЧЕМ РЕЖИМЕ!

При поднятии пустого контейнера реле блокировки захвата не должно давать открыть автостроп.

Если контейнер стоит на земле, открытие автостропа должно быть разрешено.

5.11.3 Установка минимального веса груза для предотвращения спадания канатов

Данная функция доступна только при наличие БР (в настройке "Н25.0" занесена 1).

Установка минимального веса груза для предотвращения спадания канатов с блоков крана (путем выдачи ограничителем сигнала на отключение механизма спуска) осуществляется в настройке "Н24" по изложенной ниже методике.

Если данная функция не предполагается к использованию, необходимо в настройке "Н24.0" занести значение "0".

Нажимая кнопки "+" и "-", установить на левом индикаторе код "Н24" (Запрет спадания канатов при массе груза, меньшей заданного значения).

Нажимая кнопку Т, установить на левом индикаторе код "Н24.0" (Установка минимальной массы груза для предотвращения спадания канатов).

Инв.№	подл	Подп. и дата	Взам.инв.№	Инв.№ дубл	Подп. и дата	ЛГФИ.408844.029 РЭ	Лист
изм	Лист	№. Докум.	Подп.	Дата	49		

Нажимая кнопки "+" и "-", установить (в формате "XXX.X") на правом индикаторе минимальное значение массы груза (в тоннах), при достижении которой механизм спуска должен отключиться.

Нажатием кнопки "↵" ввести установленное значение массы груза в память ОНК.

ПРОВЕРКУ СРАБАТЫВАНИЯ ПРОВОДИТЬ В РАБОЧЕМ РЕЖИМЕ!

Нажимая кнопку T, установить на левом индикаторе код "H24".

5.11.4 Установка величины допустимого перекоса контейнера

Установка величины допустимого перекоса контейнера осуществляется в настройке "H08" по изложенной ниже методике.

Если данная настройка не предполагается к использованию, необходимо в настройке "H08.0" занести значение "0".

Нажимая кнопки "+" и "-", установить на левом индикаторе код "H08".

Нажимая кнопку T, установить на левом индикаторе код "H08.0".

Нажимая кнопки "+" и "-", установить (в формате "XXXX") на правом индикаторе допустимую разницу между первой и второй половиной датчиков (в процентах), при достижении которой механизм подъема должен отключиться.

Нажатием кнопки "↵" ввести установленное значение массы груза в память ОНК.

ПРОВЕРКУ СРАБАТЫВАНИЯ ПРОВОДИТЬ В РАБОЧЕМ РЕЖИМЕ!

Нажимая кнопку T, установить на левом индикаторе код "H08".

5.12 Установка допустимого значения скорости ветра

Установка максимально допустимого значения скорости ветра (до 30 м/с), при превышении которого ограничителем будет выдаваться предупредительная сигнализация, осуществляется в настройке "H77" по ниже изложенной методике.

Если на данной модели крана датчик ветра не устанавливается, необходимо в настройке "H77.0" занести значение "0".

5.12.1 Нажимая кнопки "+" и "-", установить на левом индикаторе код "H77" (Ввод допустимого значения скорости ветра).

5.12.2 Нажимая кнопку T, установить на левом индикаторе код "H77.0" (Установка максимально допустимой скорости ветра).

Нажимая кнопки "+" и "-", установить (в формате "XX.X") на правом индикаторе значение скорости ветра (в метрах в секунду), при превышении которого должно происходить срабатывание ОНК.

Нажатием кнопки "↵" ввести установленное значение в память ОНК.

5.12.3 Нажимая кнопку T, установить на левом индикаторе код "H77".

Инв. N	Инв. N дубл	Взам. инв. N	Подп. и дата	Инв. N подл
Изм	Лист	N. Докум.	Подп.	Дата

5.13 Настройка часов реального времени

5.13.1 Установка часов и минут текущего времени суток

5.13.1.1 Нажимая кнопки "+" и "-", установить на левом индикаторе код "H88".

5.13.1.2 Нажимая кнопку **T**, установить на левом индикаторе код "H88.0" [Установка часов (Ч) и минут (М) текущего времени суток в формате "ЧЧ.ММ"].

Нажать кнопку **P**.

Нажимая кнопки "+" и "-", установить [в формате " .ММ" (два левых знака погашены)] на правом индикаторе текущее значение минут от 0 до 59.

Нажать кнопку **P**.

Нажимая кнопки "+" и "-", установить в формате "ЧЧ. " (два правых знака погашены)] на правом индикаторе требуемое значение часов от 0 до 23.

Нажать кнопку **P**.

Проконтролировать на правом индикаторе отображение введенных значений часов и минут в формате "ЧЧ.ММ" (горят все четыре знака индикатора).

5.13.2 Установка числа и месяца года

5.13.2.1 Нажимая кнопку **T**, установить на левом индикаторе код "H88.1" [Установка числа (Ч) и месяца (М) года в формате "ЧЧ.ММ"].

Нажать кнопку **P**.

Нажимая кнопки "+" и "-", установить [в формате " .ММ" (два левых знака погашены)] на правом индикаторе цифровое значение месяца года от 1 до 12.

Нажать кнопку **P**.

Нажимая кнопки "+" и "-", установить [в формате "ЧЧ. " (два правых знака погашены)] на правом индикаторе текущее значение числа месяца от 1 до 31.

Нажать кнопку **P**.

Проконтролировать на правом индикаторе отображение введенных значений числа и месяца в формате "ЧЧ.ММ" (горят все четыре знака индикатора).

5.13.3 Установка текущего года

5.13.3.1 Нажимая кнопку **T**, установить на левом индикаторе код "H88.2" [Установка текущего года (Г) в формате "20ГГ"].

Нажать кнопку **P**.

Нажимая кнопки "+" и "-", установить [в формате " ГГ" (два левых знака погашены)] на правом индикаторе значение двух правых знаков текущего года от 0 до 99.

Нажать кнопку **P**.

Проконтролировать на правом индикаторе отображение введенного значения текущего года в формате "20ГГ" (горят все четыре знака индикатора).

5.13.3.2 Нажимая кнопку **T**, установить на левом индикаторе код "H88".

Инв. N	Инв. N дубл	Взам. инв. N	Подп. и дата	Подп. и дата	Инв. N подл
--------	-------------	--------------	--------------	--------------	-------------

Лист	ЛГФИ.408844.029 РЭ				Лист
51	Изм	Лист	N, Докум.	Подп.	Дата

5.14 Ввод заводского номера ограничителя

5.14.1 Нажимая кнопки "+" и "-", установить на левом индикаторе код "H80" [Ввод заводского (порядкового) номера ОНК)].

5.14.2 Нажимая кнопку T, установить на левом индикаторе код "H80.0" [Ввод младших (правых) четырех знаков восьмизначного заводского номера ОНК: XXXXXXXX, где X –целое число от 0 до 9].

Для коррекции единиц и десятков номера необходимо нажать кнопку P.

Проконтролировать на правом индикаторе погасание двух левых знаков.

Нажимая кнопки "+" и "-", установить на правом индикаторе требуемое цифровое значение от 0 до 99.

Для коррекции сотен и тысяч номера необходимо нажать кнопку P.

Проконтролировать на правом индикаторе погасание двух правых знаков.

Нажимая кнопки "+" и "-", установить на правом индикаторе требуемое цифровое значение от 0 до 99.

Нажать кнопку P.

Проконтролировать на правом индикаторе отображение введенных младших четырех знаков восьмизначного заводского номера.

5.14.3 Нажимая кнопку T, установить на левом индикаторе код "H80.1" [Ввод старших (левых) четырех знаков восьмизначного заводского номера ОНК: XXXXXXXX].

Для коррекции единиц и десятков номера необходимо нажать кнопку P.

Проконтролировать на правом индикаторе погасание двух левых знаков.

Нажимая кнопки "+" и "-", установить на правом индикаторе требуемое цифровое значение от 0 до 99.

Для коррекции сотен и тысяч номера необходимо нажать кнопку P.

Проконтролировать на правом индикаторе погасание двух правых знаков.

Нажимая кнопки "+" и "-", установить на правом индикаторе требуемое цифровое значение от 0 до 99.

Нажать кнопку P.

Проконтролировать на правом индикаторе отображение введенных старших четырех знаков восьмизначного заводского номера.

Нажатием кнопки "↵" ввести установленное значение номера в память ОНК.

5.14.4 Нажимая кнопку T, установить на левом индикаторе код "H80".

Инв. N	Инв. N дубл	Взам. инв. N	Подп. и дата	Подп. и дата

Лист	ЛГФИ.408844.029 РЭ				
52	Изм	Лист	N. Докум.	Подп.	Дата

5.15 Ввод заводского номера крана

Ввод заводского (регистрационного) номера крана проводится в настройках "Н82", "Н82.0" и "Н82.1" по методике, аналогичной указанной в п. 5.14.

Если заводской или регистрационный номер крана содержит буквы или какие-либо символы, то при вводе они игнорируются, а вводятся только цифры.

5.16 Ввод даты пуска крана в эксплуатацию

5.16.1 Установка числа и месяца года

5.16.1.1 Нажимая кнопки "+" и "-", установить на левом индикаторе код "Н83".

5.16.1.2 Нажимая кнопку Т, установить на левом индикаторе код "Н83.0" [Установка числа (Ч) и месяца (М) года в формате "ЧЧ.ММ"].

Нажать кнопку Р.

Нажимая кнопки "+" и "-", установить [в формате " .ММ" (два левых знака погашены)] на правом индикаторе цифровое значение месяца года от 1 до 12.

Нажать кнопку Р.

Нажимая кнопки "+" и "-", установить [в формате "ЧЧ. " (два правых знака погашены)] на правом индикаторе текущее значение числа месяца от 1 до 31.

Нажать кнопку Р.

Проконтролировать на правом индикаторе отображение введенных значений числа и месяца в формате "ЧЧ.ММ" (горят все четыре знака индикатора).

Нажатием кнопки "↵" ввести установленные значения числа и месяца года в память ограничителя.

5.16.2 Установка текущего года

5.16.2.1 Нажимая кнопку Т, установить на левом индикаторе код "Н83.1" [Установка текущего века (В) и года (Г) в формате "ВВГГ"].

Нажать кнопку Р.

Нажимая кнопки "+" и "-", установить [в формате " ГГ" (два левых знака погашены)] на правом индикаторе значение двух правых знаков текущего года от 0 до 99.

Нажать кнопку Р.

Нажимая кнопки "+" и "-", установить [в формате "ВВ " (два правых знака погашены)] на правом индикаторе текущее значение века от 19 до 20.

Нажать кнопку Р.

Проконтролировать на правом индикаторе отображение введенного значения текущего года в формате "ВВГГ" (горят все четыре знака индикатора).

Нажатием кнопки "↵" ввести установленные значения года в память ОНК.

5.16.2.2 Нажимая кнопку Т, установить на левом индикаторе код "Н83".

Инв. N	Инв. N дубл	Инв. N	Взам. инв. N	Подп. и дата

Лист
53

ЛГФИ.408844.029 РЭ

Изм. Лист N. Докум. Подп. Дата

5.17 Ввод даты установки ограничителя на кран

Ввод даты установки ОНК на кран проводится в настройках "Н81", "Н81.0" и "Н81.1" по методике, аналогичной указанной в пп. 5.13.2 (ввод числа и месяца), 5.13.3 (ввод года) для часов реального времени.

5.18 Ввод служебных параметров крана

5.18.1 Установка ресурса крана до очередного капитального ремонта

Ввод цифрового значения (в моточасах) ресурса крана до очередного капитального ремонта проводится в настройках "Н84", "Н84.0" и "Н84.1" по методике, аналогичной указанной в п. 5.14.

5.18.2 Ввод паспортной группы классификации крана

5.18.2.1 Нажимая кнопки "+" и "-", установить на левом индикаторе код "Н85" (Группа классификации крана).

5.18.2.2 Нажимая кнопку Т, установить на левом индикаторе код "Н85.0" (Установка паспортной группы классификации кран).

Нажимая кнопки "+" и "-", установить (в формате "АХ", где Х – целое число от 0 до 8) на правом индикаторе цифровой номер группы классификации крана (от А1 до А8).

Нажатием кнопки "↵" ввести установленное значение в память ОНК.

5.18.2.3 Нажимая кнопку Т, установить на левом индикаторе код "Н85".

5.18.3 Установка планируемого режима нагружения крана

5.18.3.1 Нажимая кнопки "+" и "-", установить на левом индикаторе код "Н86" (Режим нагружения крана).

5.18.3.2 Нажимая кнопку Т, установить на левом индикаторе код "Н86.0" (Ввод планируемого режима нагружения крана: 1, 2, 3 или 4).

Нажимая кнопки "+" и "-", установить на правом индикаторе цифровой номер режима нагружения крана (от 1 до 4).

Нажатием кнопки "↵" ввести установленное значение в память ОНК.

5.18.2.3 Нажимая кнопку Т, установить на левом индикаторе код "Н86".

5.18.4 Ввод окончания срока службы крана

Установка года окончания срока службы крана проводится в настройках "Н87", "Н87.0" по методике, аналогичной указанной в п. 5.13.3.

5.19 Завершение настройки (Выход из режима НАСТРОЙКА)

Нажать кнопку Х для выхода из режима НАСТРОЙКА.


Примечание – Выход из режима НАСТРОЙКА невозможен, если на левом индикаторе отображается код в формате "НХХ.Х". Необходимо кнопкой Т установить отображаемый на левом индикаторе код в формат "НХХ" и затем нажать кнопку Х.

Опломбировать крышку кнопки НАСТРОЙКА.

Инв. N	Подл	Подп. и дата	Взам. инв. N	Инв. N дубл	Подп. и дата

Лист	ЛГФИ.408844.029 РЭ				Лист
54	Изм	Лист	N, Докум.	Подп.	Дата

5.20 Проверка правильности подключения к ограничителю выходных разовых сигналов крана

5.20.1 Нажав на БУ одновременно кнопки Т и "-", проконтролировать выдачу звукового сигнала, а также прохождение теста индикации: последовательный перебор чисел от 9999 до 0000 на индикаторах и последующее затем поочередное загорание-погасание всех единичных индикаторов в последовательности **НОРМА**,  (**СТОП**), **КОНСОЛЬ**, **ВЕТЕР**, **ТАРА**.

После прохождения теста на левом и правом индикаторах БУ соответственно отображаются код (в формате "ПХХ", где ХХ – номер параметра) и четырехзначное значение контролируемого параметра крана. Код и значение параметра не контролировать.

Изменение номера контролируемого параметра проводится путем однократного нажатия на кнопку "+" (или "-").

Возврат к индикации массы поднимаемого груза или момента загрузки происходит при нажатии на кнопку Х.

5.20.2 Нажимая кнопку "+" (или "-"), выбрать номер параметра "П11" (Контроль входных разовых сигналов).

Проконтролировать наличие нулей в знаковых местах 1 и 2 (при отсчете справа налево) правого индикатора БУ при нейтральном положении рукояток командоконтроллеров главной и вспомогательной (при ее наличии) лебедок (см. рисунок 15).

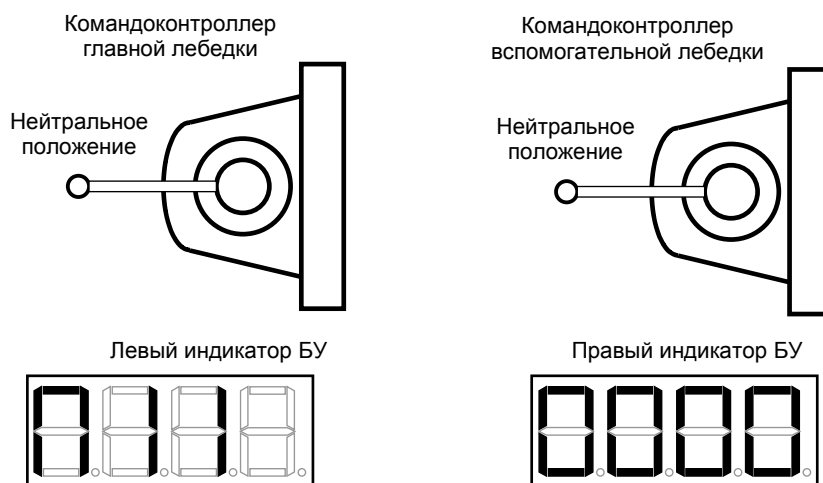


Рисунок 15

Отклонив рукоять командоконтроллера главной лебедки в сторону подъема груза, проконтролировать появление цифры 1 в знаковом месте 1 правого индикатора (см. рисунок 16).

Отклонив рукоять командоконтроллера главной лебедки в сторону опускания груза, проконтролировать появление цифры 1 в знаковом месте 1 правого индикатора.

Инв. N	Инв. N дубл	Подп. и дата
Взам. инв. N		
Подп. и дата		
Инв. N подл		

Изм	Лист	N	Докум.	Подп.	Дата
-----	------	---	--------	-------	------

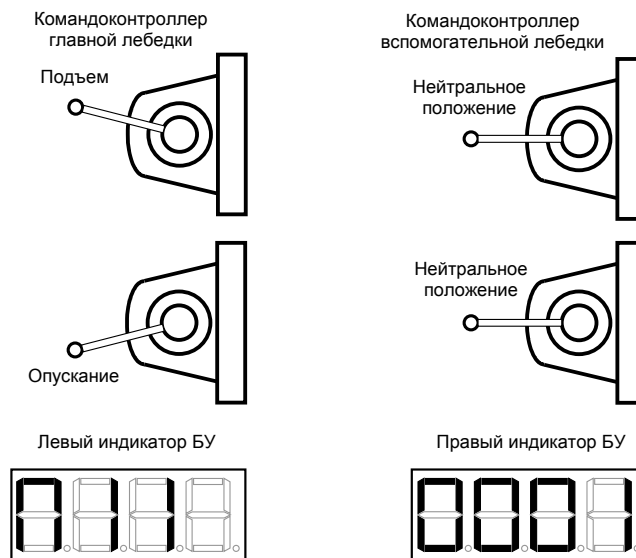


Рисунок 16

Отклонив рукоять командоконтроллера вспомогательной лебедки в сторону подъема груза, проконтролировать появление цифры 1 в знакоместе 2 правого индикатора БУ (см. рисунок 17).

Отклонив рукоять командоконтроллера вспомогательной лебедки в сторону опускания груза, проконтролировать появление цифры 1 в знакоместе 2 правого индикатора.

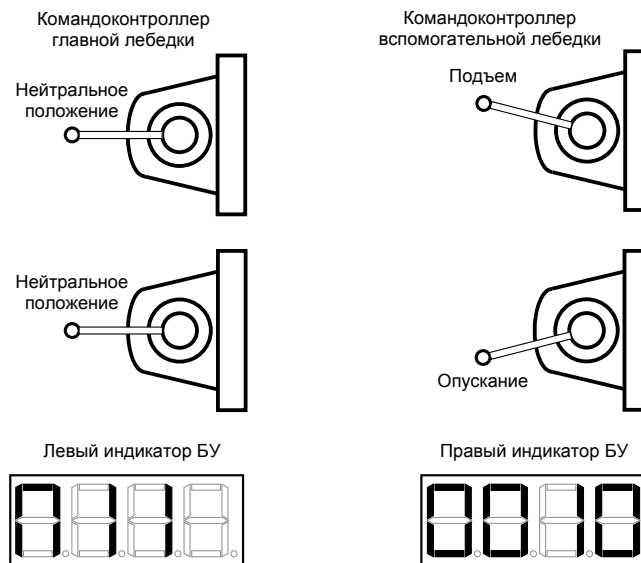


Рисунок 17

5.20.3 Нажать кнопку Т. Проконтролировать отображение на левом индикаторе БУ кода "П 11.0" (Контроль входных разовых сигналов, поступающих на БР).

Примечание - Параметр "П11.0" доступен только при наличии блока расширения (БР) в составе ограничителя, т. е. когда в настройке "Н25" была занесена цифра 1.

Инв. N подл	Подп. и дата
	Инв. N дубл
Инв. N инв. N	Взам. инв. N
	Подп. и дата
Инв. N докум	Подп. и дата

Установив рукоятки командоконтроллеров передвижения тележки и крана в нейтральное положение, проконтролировать наличие нулей в знакахестах 1, 2 и 3 (при отсчете справа налево) правого индикатора БУ (см. рисунок 18).

Отклонив рукоять командоконтроллера передвижения тележки в сторону движения вперед, проконтролировать появление цифры 1 в знакеместе 1 правого индикатора БУ (см. рисунок 19).

Отклонив рукоять командоконтроллера передвижения тележки в сторону движения назад, проконтролировать появление цифры 1 в знакеместе 1 правого индикатора.

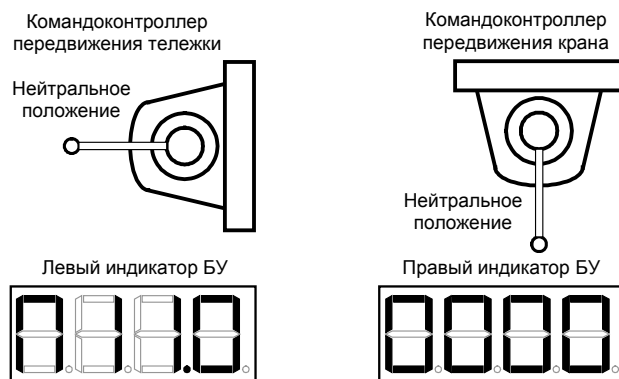


Рисунок 18

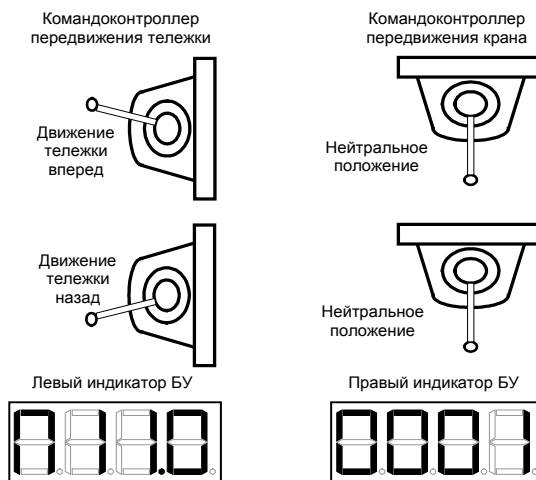


Рисунок 19

Отклонив рукоять командоконтроллера передвижения крана в сторону движения вправо, проконтролировать появление цифры 1 в знакеместе 2 правого индикатора БУ (см. рисунок 20).

Отклонив рукоять командоконтроллера передвижения крана в сторону движения влево, проконтролировать появление цифры 1 в знакеместе 2 правого индикатора.

Переместить тележку на консоль козлового крана. Проконтролировать появление цифры 1 в знакеместе 3 правого индикатора.

Инв. N подл	Подп. и дата
	Инв. N дубл
Инв. N инв. N	Подп. и дата
	Инв. N дубл

Изм	Лист	N	Докум.	Подп.	Дата	ЛГФИ.408844.029 РЭ	Лист
							57

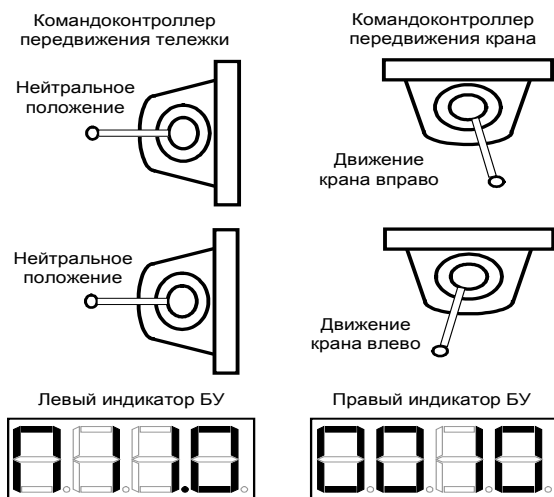


Рисунок 20

6 Комплексная проверка

Данная проверка является обязательной и выполняется только после опломбирования кнопки **НАСТРОЙКА** на лицевой панели БУ.

6.1 Проверить правильность подключения выходных разовых сигналов крана ко входу блока управления ограничителя, выполнив операции по п. 5.20.

6.2 Поднять груз, масса которого примерно равна паспортной грузоподъемности Ограничитель должен разрешить подъем этого груза.

6.3 Увеличить массу указанного выше груза на 25 % и поднять его.

Ограничитель должен запретить подъем этого груза, при этом хотя бы одной точкой груз не должен оторваться от земли.

6.4 При наличии на кране датчика ветра необходимо убедиться в его функционировании и правильности показаний, отображаемых на индикаторе БУ.

6.5 Если при настройке ОНК было предусмотрено выполнение функции блокировки захвата автостропа в контейнерном кране, то необходимо провести следующую проверку: приподнять над землей пустой контейнер на высоту не более 20 см и убедиться, что автостроп не расцепляется с контейнером; опустить контейнер на землю и убедиться, что в этом случае происходит расцепление автостропа и контейнера.

6.6 Если при настройке ограничителя было предусмотрено наличие функций защиты от спадания канатов и перекоса контейнера, необходимо провести проверку их выполнения путем создания ситуаций, при которых данная защита должна срабатывать и не должна срабатывать.

6.7 Повторно выполнить операции по настройке ОНК (п. 5), если не выполняется хотя бы одна из проверок по пп. 6.2-6.7.

6.8 Сделать отметку в паспорте крана о проведении настройки ОНК-160М.

Инв. N	подл	Подп. и дата
Инв. N	дубл	Подп. и дата
Взам. инв. N		
Инв. N		

Лист	58
ЛГФИ.408844.029 РЭ	
Изм	Лист N, Докум. Подп. Дата

7 Использование по назначению

ВНИМАНИЕ! В ОГРАНИЧИТЕЛЕ ОНК-160М УСТАНОВЛЕН РЕГИСТРАТОР ПАРАМЕТРОВ, ФИКСИРУЮЩИЙ РАБОЧИЕ ПАРАМЕТРЫ, УКАЗАННЫЕ В ПП. 1.2.2, 1.2.3, ВЕЛИЧИНУ И ДАТУ ПЕРЕГРУЗОК В ТЕЧЕНИЕ ВСЕГО СРОКА СЛУЖБЫ ПОСЛЕДНЕГО.

7.1 Эксплуатационные ограничения

При монтаже составных частей ОНК на кране, а также в период эксплуатации ограничителя все его разъемные соединения (для исключения затекания в них воды) должны быть плотно затянуты. Попадание снега или воды в разъемы кабелей может вызвать пробой между контактами и привести к выходу ограничителя из строя.

ВНИМАНИЕ!

1 ПОДСОЕДИНЕНИЕ РАЗЪЕМОВ КАБЕЛЕЙ ПРИ ВКЛЮЧЕННОМ ПИТАНИИ МОЖЕТ ВЫЗВАТЬ ПРОБОЙ ВХОДНЫХ ЦЕПЕЙ ЛИНИЙ СВЯЗИ ОГРАНИЧИТЕЛЯ.

2 ПРИ ПРОВЕДЕНИИ СВАРОЧНЫХ РАБОТ НА МЕТАЛЛОКОНСТРУКЦИЯХ КРАНА ОГРАНИЧИТЕЛЬ ДОЛЖЕН БЫТЬ ОБЕСТОЧЕН.

3 ЗАПРЕЩАЕТСЯ ЭКСПЛУАТАЦИЯ ОГРАНИЧИТЕЛЯ ПРИ ОТСУТСТВИИ ХОТЯ БЫ ОДНОГО ВИНТА КРЕПЛЕНИЯ НА КРЫШКАХ ЕГО СОСТАВНЫХ ЧАСТЕЙ.

4 ЗАПРЕЩАЕТСЯ ЭКСПЛУАТАЦИЯ СОСТАВНЫХ ЧАСТЕЙ ОГРАНИЧИТЕЛЯ С ПОВРЕЖДЕННЫМИ ПЛОМБАМИ.

ЛЮБОЕ РАСПЛОМБИРОВАНИЕ И ОПЛОМБИРОВАНИЕ СОСТАВНЫХ ЧАСТЕЙ ОГРАНИЧИТЕЛЯ ДОЛЖНО СОПРОВОЖДАТЬСЯ ЗАПИСЬЮ В ПАСПОРТЕ ОНК. ПРИ ОТСУТСТВИИ ТАКОЙ ЗАПИСИ ГАРАНТИЯ С ОГРАНИЧИТЕЛЯ СНИМАЕТСЯ.

7.2 Меры безопасности

Блок управления (БУ) и блок расширения (БР) ограничителя являются источником опасности для обслуживающего персонала.

Корпуса этих блоков должны иметь надежный контакт с металлоконструкцией крана.

ЗАПРЕЩАЕТСЯ РАБОТАТЬ ПРИ СНЯТЫХ КРЫШКАХ БУ И БР.

При эксплуатации ОНК необходимо руководствоваться "Правилами технической эксплуатации электроустановок потребителей" и "Правилами техники безопасности при эксплуатации электроустановок потребителей", утвержденными Главгосэнергонадзором РФ.


Инв. N	подл	Подп. и дата
Инв. N	дубл	Подп. и дата
Взам. инв. N		
Инв. N		

Лист	59			
ЛГФИ.408844.029 РЭ				
Изм	Лист	N, Докум.	Подп.	Дата

7.3 Подготовка ограничителя к использованию


Перед включением ОНК необходимо изучить назначение элементов индикации и органов управления ограничителя, расположенных на передней панели БУ (см. п. 2.1).

При работе с ограничителем необходимо помнить следующее.

При загрузке крана свыше 110 % *срабатывает защита ограничителя по перегрузу* (загорается красный индикатор , автоматически отключаются механизмы подъема, мигает зеленый индикатор **НОРМА** и включается прерывистый звуковой сигнал БУ).

При перегрузе крана блокируется только механизм подъема, остальные движения крана разрешены. При срабатывании защиты ОНК по перегрузу необходимо опустить груз.

Повторное включение механизмов подъема крана ограничителем проводится при снижении загрузки крана ниже 100 %.

При превышении скорости ветра величины уставки по ветру *срабатывает защита ОНК по превышению допустимой ветровой нагрузки* (включаются индикаторы **ВЕТЕР** и , мигает зеленый индикатор **НОРМА** и включается прерывистый звуковой сигнал БУ). При этом движения крана не блокируются.

ПРИ ОТКАЗЕ БЛОКОВ ИЛИ ДАТЧИКОВ РАБОТА КРАНА ЗАПРЕЩАЕТСЯ (блокируется подъем груза).

Если кран используется в непрерывном технологическом цикле и произошел отказ ограничителя, то для продолжения работы крана необходимо распломбировать блокирующий ключ (выключатель) на панели управления крана и установить его в положение **ВКЛ**.


После завершения неотложных работ необходимо принять меры к восстановлению работоспособности ОНК и восстановлению пломбы на панели управления крана.

За исключением аварийных ситуаций, **ПРОВОДИТЬ РАБОТЫ С ВКЛЮЧЕННЫМ БЛОКИРУЮЩИМ КЛЮЧОМ ЗАПРЕЩАЕТСЯ**.

ПРИ РАСПЛОМБИРОВАНИЕ ВЫКЛЮЧАТЕЛЯ НЕОБХОДИМО СДЕЛАТЬ ОТМЕТКУ В ВАХТЕННОМ ЖУРНАЛЕ И ПОСТАВИТЬ ОБ ЭТОМ В ИЗВЕСТНОСТЬ ИТР, ОТВЕТСТВЕННОГО ЗА СОДЕРЖАНИЕ КРАНА В ИСПРАВНОМ СОСТОЯНИИ.

7.4 Использование ограничителя


7.4.1 Включение ОНК

ОНК не имеет собственного элемента коммутации для подачи напряжения питания. Напряжение питания подается на ограничитель при включении напряжения на панели управления крана. О включении ограничителя свидетельствует загорание индикатора **НОРМА** или  на передней панели БУ.

Инв. N	подл	Подп. и дата
Взам. инв. N		
Инв. N дубл		Подп. и дата

Лист	ЛГФИ.408844.029 РЭ				
60	Изм	Лист	N, Докум.	Подп.	Дата

7.4.1.1 Включить тумблер подачи питания в цепи управления крана.

Проконтролировать прохождение теста самоконтроля ограничителя: поочередное изменение значения цифр с точкой от "9.9.9.9." до "0.0.0.0." во всех четырех знаковых местах индикаторов и последующее затем поочередное загорание-погасание всех единичных индикаторов (светодиодов) блока управления (БУ) в последовательности **НОРМА**, , **КОНСОЛЬ**, **ВЕТЕР**, **ТАРА**.

После прохождения теста самоконтроля ОНК переходит в рабочий режим.

Отсутствие кодов неисправностей вида "**Е ХХ**" (Х - любое целое число от 0 до 9) на индикаторах БУ (см. таблицу 7) указывает на готовность ограничителя к работе.

7.4.1.2 Для повышения точности канала измерения веса (установка нуля) рекомендуется перед началом работы (один раз в смену) поднять грузозахватное приспособление (крюк, траверса, грейфер) без груза над землей, выключить питание на ограничителе и выполнить операции по п. 7.4.1.1.

7.4.2 Выбор режима работы крана со съёмными грузозахватными приспособлениями

После перехода ОНК в рабочий режим ограничитель обеспечивает возможность работы крана с максимальной грузоподъемностью [режим работы "**Р00**"].

Если главной лебедкой будет производиться работа со съёмными грузозахватными приспособлениями, при работе с которыми грузоподъемность крана меньше его грузоподъемности при работе с грузовым крюком (режим "**Р00**"), то для защиты грузозахватного приспособления от повреждения и предотвращения падения груза необходимо выбрать режим работы ("**Р01**" ... "**Р09**"), соответствующий установленному грузозахвату.

Значение максимальной грузоподъемности крана при работе с различного типа грузозахватными приспособлениями устанавливает (в режиме **НАСТРОЙКА**) наладчик приборов безопасности и в виде таблицы предоставляет ее крановщику (Таблица 6 - пример оформления подобной таблицы).

Для выбора и установки требуемого режима работы крана (определяемого грузоподъемностью его главной лебедки и типом съёмного грузозахватного приспособления, используемого для выполнения работ) необходимо нажать на кнопку **Р** на лицевой панели БУ. При этом на левом индикаторе БУ отображается номер режима работы крана с буквой **Р** впереди ("**Р0Х**", где Х – целое число от 0 до 9), а на правом индикаторе – паспортная грузоподъемность крана (в тоннах) с применяемым грузозахватным приспособлением.

Изменение режима работы и соответственно величины максимальной грузоподъемности производится при нажатии на кнопку **Р**.

Выбрав требуемый режим работы крана (например, "**Р01**"), нажать кнопку "**↵**" для занесение режима работы крана в память ОНК.

Инв. N	подл	Подп. и дата
Инв. N	дубл	Подп. и дата
Взам. инв. N		
Инв. N		
Инв. N		

Лист	ЛГФИ.408844.029 РЭ				Лист
61	Изм	Лист	N, Докум.	Подп.	Дата

Таблица 6

Максимальная грузоподъемность главной лебедки крана	
режим работы	грузоподъемность, т
P00 (КРЮК)	25
P01 (МАГНИТ)	3
P02 (ГРЕЙФЕР)	4
P03 (ТРУБНЫЙ ЗАХВАТ)	10
P04 (СТРОПЫ)	5,5
P05 (Другой грузозахват)	2
P06 (Другой грузозахват)	1
P07 (Другой грузозахват)	0,5
P08 (Другой грузозахват)	-
P09 (Другой грузозахват)	-

7.4.3 Включение индикации текущих значений времени суток, числа, месяца и года. Коррекция времени часов реального времени

Текущее значение времени суток часов реального времени отображается на правом индикаторе БУ четырехзначным числом в формате "ЧЧ.ММ" ("ЧЧ" - часы, "ММ" - минуты) при нажатии на кнопку **T**.

Текущее значение времени суток индицируется в течении 10 секунд.

Если в течении индикации времени суток нажать кнопку "+" или "-", то на правом индикаторе будут индицироваться число и месяц года четырехзначным числом в формате "ЧЧ.ММ" ("ЧЧ" - число, "ММ" - месяц), после повторного нажатия одной из этих же кнопок - год четырехзначным числом в формате "20ГГ" (год в диапазоне от 2000 до 2099), а после третьего нажатия кнопки - опять часы-минуты, и так далее, пока не истекут 10 с.

В момент индикации времени суток можно провести однократную корректировку времени часов (в том числе осуществить переход на зимнее - летнее время) при условии, что текущее время составляет не менее 11 часов 45 минут ("11.45") и не более 13 часов 15 минут ("13.15").

Для корректировки текущего времени необходимо в 12 часов 00 минут нажать кнопку "↵". После корректировки часы устанавливаются на 12 часов 00 минут ("12.00").

Переход на зимнее время осуществляют в 13 часов 00 минут, а на летнее время - в 11 часов 00 минут.

Возврат к индикации веса поднимаемого груза Q или момента загрузки M происходит автоматически через 10 с после нажатия на кнопку **T** или при повторном нажатии на кнопку **T**.

Инв. N подл. Подп. и дата

Инв. N дубл. Подп. и дата

Взам. инв. N

Подп. и дата

Инв. N подл.

Лист

ЛГФИ.408844.029 РЭ

62

Изм. Лист N. Докум. Подп. Дата

7.4.4 Считывание с РП информации о наработке крана

Работы по п. 7.4.4 выполняет аттестованный специалист по обработке информации РП в объеме и с периодичностью, указанными в инструкции по считыванию и оформлению информации РП. Согласно этой инструкции производится оформление протоколов.

Произведя считывание информации с встроенного в ограничитель регистратора параметров (РП) по методике пп. 7.4.4.1-7.4.4.3, получают информацию о значениях параметров крана (моточасы работы крана, характеристическое число, суммарная масса поднятых грузов и др.), характеризующих степень его износа.

7.4.4.1 Нажав на БУ одновременно кнопки **Т** и **"-"**, проконтролировать выдачу кратковременного звукового сигнала и прохождение теста самоконтроля ОНК (см. п. 7.4.1).

После прохождения теста на левом и правом индикаторах БУ соответственно отображаются код (в формате **"П ХХ"**, где ХХ – номер параметра, Х – целое число от 0 до 9) и четырехзначное значение контролируемого параметра крана.

При контроле параметров **"П 15"** – **"П 25"** следует иметь ввиду, что если значение параметра более 9999, значение параметра выводится бегущей строкой справа налево.

7.4.4.2 Нажимая кнопку **"+"** (или **"-"**), установить код параметра **"П 15"** (Моточасы) и проконтролировать и (при необходимости) записать значение моточасов работы крана на правом индикаторе БУ.

7.4.4.3 Последовательно выполнив операции по методике п. 7.4.4.2 для кодов параметра **"П 16"** – **"П 25"** (наименования параметров приведено в таблице 4), проконтролировать и (при необходимости) записать значения этих параметров, отображаемых на правом индикаторе БУ.

7.4.4.4 Нажать кнопку **Х** (Возврат к индикации веса поднимаемого груза или момента загрузки).

7.5 Возможные неисправности ОНК и способы их устранения

7.5.1 Программно-аппаратные средства ограничителя позволяют проверить исправность его составных частей и их основных узлов и локализовать неисправность путем выдачи на индикатор ее кода (таблица 7).

7.5.2 При неработоспособности ограничителя поиск его неисправности рекомендуется проводить в следующей последовательности:

- проверить БУ и датчики на отсутствие внешних механических повреждений;
- проверить исправность механизмов привязки датчиков;
- проверить кабельную разводку, исправность электрических соединительных цепей датчиков и блока управления (БУ).

Инв. N подл
Подп. и дата
Взам. инв. N
Инв. N дубл
Подп. и дата

Инв. N подл	Подп. и дата	Взам. инв. N	Инв. N дубл	Подп. и дата	Лист
Изм	Лист	N. Докум.	Подп.	Дата	63

7.5.3 Выдаваемые ограничителем на левый индикатор *сообщения об отказе или сбое устройства* имеют вид: "Е ХХ", где Е следует читать как "ошибка, отказ"; ХХ - цифровой код сообщения (Х - любое целое число от 0 до 9).

Сообщения об отказе датчиков формируются по причине выхода измеряемой величины за пределы диапазона измерений (разрядной сетки АЦП)

7.5.4 Виды выдаваемых на левый индикатор БУ сообщений (кодов неисправности) об отказе составных частей (или их устройств) ограничителя и их краткое описание, а также возможные причины неисправности ОНК и способы их устранения приведены в таблице 7.

Работы по устранению неисправностей ограничителя, требующие вскрытия блоков и датчиков, должны выполнять аттестованные наладчики 2-го и 3-го уровней приборов безопасности грузоподъемных кранов ремонтных и сервисных предприятий, имеющие запись прибора ОНК-160М в удостоверениях.

Адреса предприятий, выполняющих сервисное обслуживание и ремонт ОНК, приведены в приложении А паспорта ограничителя ЛГФИ.408844.029 ПС.

Таблица 7 - Неисправности ограничителя и способы их устранения

Код неисправности	Вероятная причина неисправности	Способ устранения неисправности
БУ не включается	Сгорел термopедохранитель, конструктивно размещенный на корпусе трансформатора БУ	Вскрыв БУ, заменить термopредохранитель; опломбировать БУ. Заменить БУ
Загорается индикатор СТОП и блокируется механизм подъема при массе груза на крюке, меньше паспортной грузоподъемности	Установлен режим работы с пониженной грузоподъемностью (защита грузозахватных приспособлений)	Установить необходимый режим (п. 7.4.2)
Часы, встроенные в ОНК, "отстают" или "убегают" более чем на 5 с в сутки	Разрядилась батарея питания (напряжение от 3,0 до 3,6 В)	Вскрыть БУ, измерить напряжение батареи и, при необходимости, заменить ее; опломбировать БУ
При перегрузке крана индикатор СТОП горит, но останов механизма подъема не происходит	Сгорел проводник-предохранитель выходной цепи реле в БУ	Вскрыть БУ и выполнить операции по п. 7.5.6; опломбировать БУ
Не срабатывает реле блокировки автостропа или спадания канатов	Сгорел проводник-предохранитель выходной цепи реле в БР	Вскрыть БР и выполнить операции по п. 7.5.6; опломбировать БР
На левом индикаторе БУ отображается код "Е 09"	Неисправность блока расширения (БР), если таковой имеется. При этом на правый индикатор БУ выдается код: "2", если БР не отвечает; "3", если происходит	Проверить состояние настройки "Н25". Проверить правильность соединения БР с БУ и датчиком.

Инв. N подл. Подп. и дата

Инв. N дубл. Подп. и дата

Взам. инв. N

Подп. и дата

Инв. N подл.

Инв. N подл. Подп. и дата
 Инв. N дубл. Подп. и дата
 Инв. N инв. N
 Инв. инв. N
 Подп. и дата
 Подп. и дата

Продолжение таблицы 7		Вероятная причина неисправности	Способ устранения неисправности
неисправности			
На левом индикаторе БУ отображается код "Е 10" ... "Е 17"	сбой по контрольной сумме Неисправность цифрового датчика усилия (ДСТЦ или ДУЦ) первой лебедки. При этом на правый индикатор БУ выдается код: "2", если датчик не отвечает; "3", если происходит сбой по контрольной сумме; "4", если датчик неисправен (входной сигнал на АЦП датчика вне допуска) или усилие, воздействующее на датчик, выше допустимого	Заменить БР Занести адрес датчика. Проверить исправность линий связи CAN-интерфейса (п. 7.5.5). Убедиться, что величина воздействующего на датчик усилия не превышает допустимое значение. Заменить датчик	
На левом индикаторе БУ отображается код "Е 20" ... "Е 27"	Неисправность цифрового датчика усилия (ДСТЦ или ДУЦ) второй лебедки. При этом на правый индикатор БУ выдается код: "2", если датчик не отвечает; "3", если происходит сбой по контрольной сумме; "4", если датчик неисправен (входной сигнал на АЦП датчика вне допуска) или усилие, воздействующее на датчик, выше допустимого	Занести адрес датчика. Проверить исправность линий связи CAN-интерфейса (п. 7.5.5). Убедиться, что величина воздействующего на датчик усилия не превышает допустимое значение. Заменить датчик	
На левом индикаторе БУ отображается код "Е 63"	Неисправность линии связи CAN	См. п. 7.5.5	
На левом индикаторе БУ отображается код "Е 64"	Сбой генератора (Резонатор 3,64 МГц)	Заменить плату контроллера БУ	
На левом индикаторе БУ отображается код "Е 65"	Сбой программы ОНК (Зависание процессора)	Выключить и включить питание	
На левом индикаторе БУ отображается код "Е 66"	Несовпадение контрольной суммы программы	Заменить или запрограммировать плату контроллера БУ	
На левом индикаторе БУ отображается код "Е 67"	Часы (МС поз. D1) не отвечают на запрос процессора	Заменить плату контроллера БУ	
На левом индикаторе БУ отображается код "Е 68"	Часы (МС поз. D1) не идут, нет прерывания "1 с"	Заменить плату контроллера БУ	
На левом индикаторе БУ отображается код "Е 69"	Настроечная память (МС поз. D5) не отвечает на запрос процессора	Заменить плату контроллера БУ	
На левом индикаторе	Регистратор параметров крана (МС поз.	Заменить плату контроллера БУ	

Код неисправности	Вероятная причина неисправности	Способ устранения неисправности
БУ отображается код "Е70"	D2) не отвечает на запрос процессора	
На левом индикаторе БУ отображается код "Е71"	Регистратор параметров крана (МС поз. D6) не отвечает на запрос процессора	Заменить плату контроллера БУ
На левом индикаторе БУ отображается код "Е72"	Регистратор параметров крана (МС поз. D7) не отвечает на запрос процессора	Заменить плату контроллера БУ
На левом индикаторе БУ отображается код "Е87"	Нет блокировки записи в настроечную память (МС поз. D5) сигналом WP=1	Заменить плату контроллера БУ

7.5.5 Поиск неисправностей, связанных с отказом линии связи, следует выполнять в указанной ниже последовательности.

Поиск неисправностей осуществлять с помощью электроизмерительного прибора, предназначенного для эксплуатации при тех климатических условиях, при которых проводится поиск неисправности (например, с помощью прибора комбинированного Ц4352-М1, предназначенного для эксплуатации в диапазоне рабочих температур от минус 10 до плюс 40 °С, позволяющего измерять постоянное напряжение до 30 В, электрическое сопротивление до 1 кОм и имеющего класс точности 1,0).

При выключенном питании отсоединить разъем линии связи от неисправного блока (или датчика).

Проверить отсутствие короткого замыкания (КЗ) между контактами разъемов линии связи, затем сопротивление между контактами 3 и 4 разъемов линии связи. Полностью собранная линия имеет сопротивление (60 ± 5) Ом (параллельное соединение двух резисторов сопротивлением по 120 Ом, находящихся в начале и в конце линии; один из этих резисторов находится в БУ, второй - в заглушке) или в одном из датчиков.

Включить питание и проверить наличие постоянного напряжения (18 ± 8) В на контактах 1 и 2 разъема линии связи, подходящей к неисправному блоку (кроме ДУЦ и ДУКЦ). На ДУЦ и ДУКЦ напряжение питания плюс 5 В поступает с контактов 1 и 2 разъема БУ.

Проверить величину напряжения на линии связи. Напряжение на проводах CANH и CANL исправной линии относительно минусового провода должно быть равно плюс (2,5 ± 0,2) В.

На клеммах линии связи приняты следующие буквенные обозначения цепей: К – "+U_{пит}", С – "Общий", Б – "CANH", Ф – "CANL".

После обнаружения неисправности необходимо заменить отказавший блок (датчик).

7.5.6 Если ОНК не разрешает выполнять какое-либо движение механизма подъема спуска, необходимо сначала проверить правильность подключения разовых сигналов крана к

Инв. N дубл
Инв. N
Взам. инв. N
Подп. и дата
Подп. и дата
Инв. N подл

Лист	66
ЛГФИ.408844.029 РЭ	
Изм	Лист N, Докум. Подп. Дата

БУ и БР (см. п. 5.11) и убедиться, что программа ОНК разрешает выполнение этого движения (по наличию цифры 1 в разряде соответствующего выходного реле П12).

Реле БУ и БР защищены от перегрузок по току тонкими печатными проводниками (проводники-предохранители цепей расположены на плате вблизи выходных контактов), которые перегорают при перегрузке. При перегорании такого печатного проводника его восстанавливают путем выполнения монтажа одной проволокой из многожильного провода МГШВ-0,35 или аналогичного ему.

7.5.7 При описании отказа ограничителя и/или его составной части в эксплуатации необходимо подробно указывать характер и условия проявления дефекта: наименование и адрес предприятия, предъявившего претензию; тип крана и его грузоподъемность; номер модификации ОНК и его порядковый номер; время наработки ограничителя в составе крана до отказа; режимы работы крана; коды выдаваемых на индикаторы БУ сообщения об отказе, состояние единичных индикаторов (светодиодов) ограничителя.

Рекомендуемая форма представления информации об отказе при забраковании ограничителя ОНК-160М или его составной части приведена в приложении А.

8 Техническое обслуживание

8.1 Общие указания

Техническое обслуживание (ТО) ограничителя ОНК-160М обеспечивает постоянную его готовность к эксплуатации, безопасность работы крана.

Установленная настоящим руководством периодичность обслуживания ограничителя должна соблюдаться при любых условиях эксплуатации и в любое время года.

ТО ограничителя проводить одновременно с техническим обслуживанием крана.

При ТО ограничителя необходимо соблюдать меры безопасности, предусмотренные при проведении технического обслуживания крана.

8.2 Виды технического обслуживания

Техническое обслуживание ограничителя в зависимости от периодичности и объема работ подразделяется на следующие виды:

- ежесменное ТО (ЕО);
- первое периодическое техническое обслуживание (ТО-1);
- второе периодическое техническое обслуживание (ТО-2);
- сезонное ТО (СО);
- техническое обслуживание при консервации и транспортировании крана.

8.3 Порядок технического обслуживания

8.3.1 Ежесменное техническое обслуживание

Инв. N подл	Подп. и дата	Инв. N дубл	Подп. и дата	Взам. инв. N	Инв. N	Изм	Лист	N. Докум.	Подп.	Дата	ЛГФИ.408844.029 РЭ	Лист
												67

ЕО производится машинистом перед началом работы.

ЕО предусматривает следующие виды работ:

- внешний осмотр и очистка блоков и датчиков от пыли и грязи;
- проверка функционирования ограничителя: отсутствие повреждений единичных и буквенно-цифровых индикаторов, элементов коммутации;
- проверка работоспособности ОНК путем подъема контрольного груза и сравнения отображаемых на индикаторе показаний массы с реальными значениями массы поднимаемого груза. Отличие сравниваемых значений по массе груза не должны превышать $\pm 5\%$.

8.3.2 Первое периодическое техническое обслуживание (ТО-1)

ТО-1 производится аттестованным наладчиком 1-го уровня приборов безопасности не реже 1 раза в месяц и предусматривает проведение ЕО и проверку целостности пломб. Если требуется подстройка ОНК (п. 5) по результатам проверки, то эту работу выполняет наладчик 2-го уровня.

8.3.3 Второе периодическое техническое обслуживание (ТО-2)

ТО-2 производится наладчиком приборов безопасности 2-го уровня не реже 1 раза в квартал.

ТО-2 предусматривает выполнение работ, предусмотренных ТО-1, при необходимости, подстройки ограничителя и коррекции времени суток его часов (см. п. 7.4.3). В случае коррекции, специалистом по обработке информации РП оформляется протокол согласно инструкции по считыванию и оформлению информации регистраторов параметров ОНК-160М.

8.3.4 Сезонное техническое обслуживание

СО проводится при подготовке к зимнему и летнему сезону эксплуатации крана, а также после каждого демонтажа или монтажа крана.

При СО выполняются следующие виды работ:

- а) предусмотренные при ТО-2;
- б) проверка состояния датчиков, соединительных кабелей и разъемов;
- в) проверка состояния уплотнений (в том числе и кабины) и лакокрасочных покрытий;
- г) проверка ограничителя в соответствии с разделом 6, устранение обнаруженных недостатков и, при необходимости, подстройка ОНК (п. 5);
- д) считывание информации с регистратора параметров с целью проверки его работы.

СО производится наладчиком 2-го уровня приборов безопасности. Работы по п. 8.3.4, выполняются аттестованным специалистом по обработке информации параметров РП с оформлением протокола согласно инструкции по считыванию и оформлению информации регистратора параметров.

8.3.5 Техническое обслуживание при консервации и транспортировании крана

Данное техническое обслуживание проводится наладчиком приборов безопасности при перевозке крана на новое место работы (ОТ), а также перед длительным хранением в

Инв. N	Инв. N дубл	Взам. инв. N	Подп. и дата	Подп. и дата

Лист	ЛГФИ.408844.029 РЭ	Лист
Изм	Лист N, Докум.	Подп., Дата

складских условиях или в составе грузоподъемного крана и перед вводом в работу после консервации (КО).

При проведении ОТ необходимо закрепить все жгуты ограничителя в положение, исключающее их повреждение, изолировать все разъемы жгутов водонепроницаемым материалом (с целью исключения попадания в них грязи и воды).

При длительном хранении рекомендуется блок управления хранить в отапливаемом складском помещении.

9 Упаковывание, правила хранения и транспортирования

9.1 Перед упаковыванием ограничитель законсервировать по ГОСТ 9.014-78 для условий хранения группы изделий III-1, вариант временной защиты ВЗ-10 или ВЗ-14 с предельным сроком защиты без переконсервации шесть месяцев.

9.2 Законсервированный ограничитель и эксплуатационную документацию упаковывать в ящики по ГОСТ 2991-85.

Перед упаковыванием ограничителя транспортную тару выстлать бумагой битумированной ГОСТ 515-77 или парафинированной ГОСТ 9569-79 таким образом, чтобы концы бумаги были выше краев тары на величину, большую половины длины и ширины ящика.

В каждый ящик с ограничителем вложить упаковочный лист, содержащий:

- наименование предприятия или его товарный знак;
- наименование или шифр изделия;
- перечень составных частей изделия и их количество;
- дату упаковывания;
- штамп упаковщика и контролера.

9.3 Условия хранения в части воздействия климатических факторов должны соответствовать условиям хранения 5 (ОЖ4) по ГОСТ 15150-69 для изделий исполнения группы У: температура воздуха от минус 50 до плюс 60 °С, относительная влажность воздуха до 100 % при температуре плюс 25 °С.

Хранение ограничителей производить в закрытых складских помещениях в упаковке предприятия-изготовителя в нераспечатанном виде.

В помещении для хранения не должно быть токопроводящей пыли, кислот, щелочей и других агрессивных примесей.

Срок хранения ограничителей - не более шести месяцев.

9.4 Ограничители допускают транспортировку всеми видами крытых транспортных средств в соответствии с ГОСТ 20790-93 и правилами перевозок грузов, действующими на данном виде транспорта.

Инв. N подл	Подп. и дата	Взам. инв. N	Инв. N дубл	Подп. и дата	Лист
Изм	Лист	N. Докум.	Подп.	Дата	ЛГФИ.408844.029 РЭ

Условия транспортирования в части воздействия климатических факторов должны соответствовать условиям хранения 5 (ОЖ4) ГОСТ 15150-69: температура воздуха от минус 50 до плюс 60 °С, относительная влажность воздуха до 100 % при температуре плюс 25 °С.

Расстановка и крепление ящиков с ОНК в транспортных средствах должны исключать возможность их перемещения, ударов, толчков и воздействия атмосферных осадков.

При транспортировании ограничителя необходимо заизолировать все разъемные соединения его составных частей водонепроницаемым материалом с целью исключения попадания в них грязи и воды.

9.5 При хранении и транспортировании допускается укладка ящиков с ограничителями не более, чем в три ряда. Ящики должны находиться в положении, соответствующем манипуляционным знакам.

Астана +7(7172)727-132 Волгоград (844)278-03-48 Воронеж (473)204-51-73
Екатеринбург (343)384-55-89 Казань (843)206-01-48 Краснодар (861)203-40-90
Красноярск (391)204-63-61 Москва (495)268-04-70 Нижний Новгород (831)429-08-12
Новосибирск (383)227-86-73 Ростов-на-Дону (863)308-18-15 Самара (846)206-03-16
Санкт-Петербург (812)309-46-40 Саратов (845)249-38-78 Уфа (347)229-48-12
www.aemz.nt-rt.ru || azm@nt-rt.ru

Приложение А

(обязательное)

Форма представления информации об отказе при браковании ограничителя или его составной части

Владелец крана					
Сервисный центр, которому владелец крана предъявил дефект					
Тип крана					
Грузоподъемность крана, т					
Масса грузозахватного приспособления, если она входит в грузоподъемность крана, т					
Модификация ограничителя ОНК-160М и его порядковый номер	ОНК-160М-____, № _____				
Время наработки ограничителя в составе крана до отказа, ч					
Климатические условия, в которых проявляется отказ ограничителя					
Показания и состояние (включен или выключен) индикаторов блока управления ограничителя (см. рисунок 5) при отсутствии груза на крюке (Q=0)	Q1=	Q2=	M1=	M2=	–
	Индикатор 1	Индикатор 2	Индикатор 5	Индикатор 8	Индикатор 13
Показания и состояние индикаторов при грузе на крюке, масса которого близка к его паспортной грузоподъемности (Q=____, т)	Q1=	Q2=	M1=	M2=	–
	Индикатор 1	Индикатор 2	Индикатор 5	Индикатор 8	Индикатор 13
Состояние настроек ограничителя (см. таблицу 4) при Q=0	П00=	П01=	П01.0=	П01.1=	П01.2=
	П02=	П02.0=	П02.1=	П02.2=	П02.3=
	П03=	П04=	П05=	П06=	П07=
	П08=	П09=	П10=	П11=	П11.0=
	П12=	П13=	П13.0=	–	–
Состояние настроек ограничителя (см. таблицу 4) при Q=____, т	П00=	П01=	П01.0=	П01.1=	П01.2=
	П02=	П02.0=	П02.1=	П02.2=	П02.3=
	П03=	П04=	П05=	П06=	П07=
	П08=	П09=	П10=	П11=	П11.0=
	П12=	П13=	П13.0=	–	–
Заключение сервисного центра (или владельца крана)					

Число, месяц, год

Подпись

Расшифровка подписи

Инв. N подл. Подп. и дата

Инв. N дубл. Подп. и дата

Взам. инв. N

Подп. и дата

Инв. N подл.

Лист

ЛГФИ.408844.029 РЭ

71

Изм. Лист N, Докум. Подп. Дата

