

48 8122

**СОГЛАСОВАНО**

с Госгортехнадзором России,  
с ФГУП СКТБ БК (г. Москва),  
с ОАО "Вертикаль" (г. Москва),  
с ОАО "Механический завод"  
(г. Санкт-Петербург),  
А. П.  
с МИИГАиК (г. Москва),  
с ООО «НПП "ЭГО"» (г. Москва)  
актом приемочных испытаний

**УТВЕРЖДАЮ**

Технический директор  
ОАО "Арзамасский  
приборостроительный

\_\_\_\_\_ Червяков

" \_\_\_\_ " \_\_\_\_\_ 2004

**ОГРАНИЧИТЕЛЬ НАГРУЗКИ  
БАШЕННОГО КРАНА**

**ОНК-160Б**

**Руководство по эксплуатации  
ЛГФИ.408844.025 - 03РЭ**

Астана +7(7172)727-132 Волгоград (844)278-03-48 Воронеж (473)204-51-73  
Екатеринбург (343)384-55-89 Казань (843)206-01-48 Краснодар (861)203-40-90  
Красноярск (391)204-63-61 Москва (495)268-04-70 Нижний Новгород (831)429-08-12  
Новосибирск (383)227-86-73 Ростов-на-Дону (863)308-18-15 Самара (846)206-03-16  
Санкт-Петербург (812)309-46-40 Саратов (845)249-38-78 Уфа (347)229-48-12  
[www.aemz.nt-rt.ru](http://www.aemz.nt-rt.ru) || [azm@nt-rt.ru](mailto:azm@nt-rt.ru)

Инь. N подл.	Подп.	И ДАТА	Взам. инв. N	Инь. N дзвл.	И ДАТА

## Содержание

1 ОПИСАНИЕ И РАБОТА ОГРАНИЧИТЕЛЯ	4
1.1 НАЗНАЧЕНИЕ ОГРАНИЧИТЕЛЯ	4
1.2 ХАРАКТЕРИСТИКИ ИЗДЕЛИЯ	5
1.3 СОСТАВ ОГРАНИЧИТЕЛЯ	10
1.4 УСТРОЙСТВО И РАБОТА ОГРАНИЧИТЕЛЯ	10
1.5 МАРКИРОВКА И ПЛОМБИРОВАНИЕ	19
2 ОПИСАНИЕ И РАБОТА СОСТАВНЫХ ЧАСТЕЙ ОГРАНИЧИТЕЛЯ	20
2.1 БЛОК ОТОБРАЖЕНИЯ ИНФОРМАЦИИ	20
2.2 БЛОК ПИТАНИЯ	23
2.3 БЛОК РЕГИСТРАЦИИ И КОММУТАЦИИ	24
2.4 КОНТРОЛЛЕР БАШЕННОГО КРАНА	24
2.5 ДАТЧИКИ ПЕРВИЧНОЙ ИНФОРМАЦИИ	25
3 МЕРЫ БЕЗОПАСНОСТИ	27
4 МОНТАЖ ОГРАНИЧИТЕЛЯ	27
4.1 УСТАНОВКА БЛОКА ОТОБРАЖЕНИЯ ИНФОРМАЦИИ	28
4.2 УСТАНОВКА БЛОКА ПИТАНИЯ	29
4.3 УСТАНОВКА БЛОКА КОММУТАЦИИ И РЕГИСТРАЦИИ	29
4.4 УСТАНОВКА КОНТРОЛЛЕРОВ БАШЕННОГО КРАНА	29
4.5 УСТАНОВКА ДАТЧИКА УСИЛИЯ ЦИФРОВОГО	30
4.6 УСТАНОВКА ДАТЧИКОВ ПЕРЕМЕЩЕНИЯ	32
4.7 УСТАНОВКА ДАТЧИКА ВЫЛЕТА БАШЕННОГО КРАНА С МАНЕВРОВОЙ СТРЕЛОЙ	39
4.8 УСТАНОВКА ДАТЧИКА СКОРОСТИ ВЕТРА	39
4.9 ПОДКЛЮЧЕНИЕ ОГРАНИЧИТЕЛЯ К ЭЛЕКТРОСХЕМЕ КРАНА	39
4.10 РАСПОЛОЖЕНИЕ РЕЛЕ В БЛОКЕ БКР	42
5 РЕГУЛИРОВАНИЕ	44
5.1 ОБЩИЕ СВЕДЕНИЯ	44
5.2 ВВОД ДАТЫ, ВРЕМЕНИ И МАРКИ КРАНА	45
5.3 ВВОД ПАРАМЕТРОВ КРАНА	46
5.5 ВЫБОР РЕЖИМА РАБОТЫ ОНК	48
5.6 ИСКЛЮЧЕНИЕ ДАТЧИКА ПУТИ	49
5.7 ПЕРЕНАЗНАЧЕНИЕ ФУНКЦИИ РЕЛЕ И РЕГИСТРАЦИОННЫХ ВХОДОВ.	49
5.8 НАСТРОЙКА ДАТЧИКОВ	51
5.9 УСТАНОВКА КООРДИНАТНЫХ ЗАЩИТ ОГОЛОВКА СТРЕЛЫ И КРЮКА	56
5.10 УСТАНОВКА КООРДИНАТНЫХ ЗАЩИТ ПОГРУЗОЧНО-РАЗГРУЗОЧНЫХ ПЛОЩАДОК	58
5.11 УСТАНОВКА ПАРАМЕТРОВ ОГРАНИЧЕНИЯ ДВИЖЕНИЙ	60
5.12 ВКЛЮЧЕНИЕ ОГРАНИЧЕНИЙ ДВИЖЕНИЙ И КООРДИНАТНЫХ ЗАЩИТ	61
5.13 ЗАНЕСЕНИЕ ДАТЫ УСТАНОВКИ И СНЯТИЯ РЕГИСТРАТОРА ПАРАМЕТРОВ	61
5.14 ПРОВЕРКА ПОДКЛЮЧЕНИЯ КАНАЛОВ РАЗОВЫХ СИГНАЛОВ ОГРАНИЧИТЕЛЯ К КРАНУ.	61
5.15 ВЫХОД ИЗ РЕЖИМА НАСТРОЙКИ	62
6 КОМПЛЕКСНАЯ ПРОВЕРКА	63
7 ИСПОЛЬЗОВАНИЕ ПО НАЗНАЧЕНИЮ	64
7.1 ЭКСПЛУАТАЦИОННЫЕ ОГРАНИЧЕНИЯ	64
7.2 МЕРЫ БЕЗОПАСНОСТИ	65
7.3 ПОДГОТОВКА ОГРАНИЧИТЕЛЯ К ИСПОЛЬЗОВАНИЮ	65
7.4 ИСПОЛЬЗОВАНИЕ ОГРАНИЧИТЕЛЯ	65
7.5 КОРРЕКЦИЯ ХОДА ЧАСОВ	69
7.6 ВОЗМОЖНЫЕ НЕИСПРАВНОСТИ ОГРАНИЧИТЕЛЯ И СПОСОБЫ ИХ УСТРАНЕНИЯ	69
8 ТЕХНИЧЕСКОЕ ОБСЛУЖИВАНИЕ	75
8.1 ОБЩИЕ УКАЗАНИЯ	75
8.2 ВИДЫ ТЕХНИЧЕСКОГО ОБСЛУЖИВАНИЯ	75
8.3 ПОРЯДОК ТЕХНИЧЕСКОГО ОБСЛУЖИВАНИЯ	75

Перв. примен.

Справ. номер

Подп. и дата

Инв. N дубл

Взам. инв. N

Подп. и дата

Инв. N подл

ЛГФИ.408844.025 -03РЭ

Изм	Лист	N. Докум.	Подп.	Дата
-----	------	-----------	-------	------

Разр.ав	Затравкин			
Пров.	Романов			
Гл.метр.	Громов			
Н.контр	Кузнецова			
Утв.	Косарев			

**Ограничитель нагрузки  
башенного крана  
ОНК-160Б**  
Руководство по эксплуатации

Лит.	Лист	Листов
01	2	79

Перв. примен.

Справ. номер

Подп. и дата

Инв. N дубл

Взам. инв. N

Подп. и дата

Инв. N подл

Изм	Лист	N. Докум.	Подп.	Дата

ЛГФИ.408844.025 -03РЭ

Ограничитель нагрузки  
башенного крана  
ОНК-160Б  
Руководство по эксплуатации

Лит.	Лист	Листов
01	3	79

Настоящий документ является руководством по эксплуатации ограничителя грузоподъемности ОНК-160Б (в дальнейшем - ограничитель или ОНК) на башенных кранах различных типов (в дальнейшем - на кранах).

В руководстве изложены: сведения о конструкции и принципе действия ОНК, указания по монтажу составных частей ограничителя на кране и порядке их подключения к электрооборудованию крана, настройка и проверка работоспособности ограничителя, подготовка к работе и порядок работы, указания, необходимые для правильной и безопасной эксплуатации ОНК, способы устранения характерных неисправностей, указания по техническому обслуживанию, считыванию информации с регистратора параметров, правила хранения, упаковки и транспортирования.

Руководство по эксплуатации входит в состав обязательных эксплуатационных документов, поставляемых вместе с краном.

## 1 Описание и работа ограничителя

### 1.1 Назначение ограничителя

1.1.1 Ограничитель нагрузки башенного крана ОНК-160Б предназначен для установки на башенные краны и служит для: защиты крана от перегрузок и опрокидывания, при подъеме груза; защиты рабочего оборудования от повреждения при работе в стесненных условиях (*координатная защита*), а также для отображения информации о фактической массе поднимаемого груза, предельной грузоподъемности, степени загрузки крана, величине вылета, высоте подъема крюка, положении крана на пути и скорости ветра с двухминутным осреднением или с учетом его порывов .

Встроенный в ОНК *регистратор параметров* крана (РП) обеспечивает запись и долговременное хранение информации о рабочих параметрах крана, о величинах и датах перегрузок, а также о степени нагружения крана в течение всего срока службы ограничителя.

Порядок работы с РП изложен в инструкции пользователя ЛГФИ.301412.101 И1, входящей в состав комплекта поставки считывателя телеметрической информации СТИ-3 (поставляется по отдельному заказу).

В состав ограничителя входят также, встроенные программно-аппаратные, анемометр и комплексная система координатной защиты.

Инв. N	Инв. N дубл	Взам. инв. N	Подп. и дата	Подп. и дата

Лист	ЛГФИ.408844.025 -03РЭ			
4	Изм	Лист	N, Докум.	Подп.
				Дата

## 1.2 Характеристики изделия

1.2.1 Ограничитель обеспечивает:

а) работу до 13 пар контактов управления с допустимой нагрузкой 2А переменных напряжений до 380В или постоянных напряжений до 220В.

К1 - реле «превышение ветер или ограничение скорости вылета по уставке», замыкающее свои контакты при достижении скорости ветра, превышающей допустимую или размыкающее свои контакты при достижении заданной уставки Q3 по массе груза, которая не изменяется при изменении кратности запасовки;

К2 - реле «приближение к высоте + уставка груза 2», размыкающее свои контакты при приближении к ограничению по высоте подъема крюка (за 4 метра) и достижении заданной уставки Q2 по массе груза, которая уменьшается пропорционально уменьшению кратности запасовки;

К3 - реле «уменьшение скорости поворота или предотвращение спадания каната», размыкающее свои контакты при приближении к ограничению по углу поворота (за 20°);

К4 - реле «ограничение по уставке груза 1», размыкающее свои контакты при достижении заданной массы груза Q1, которая уменьшается пропорционально уменьшению кратности запасовки;

К5 - реле «ограничение скорости вылета», размыкающее свои контакты при приближении к ограничению по вылету (за 2 метра);

К6 - реле «разрешение уменьшения вылета», размыкающее свои контакты при достижении граничных значений вылета и достижении 125% нагрузки относительно номинальной;

К7 - реле «разрешение увеличения вылета», размыкающее свои контакты при достижении граничных значений вылета и достижении 105% нагрузки относительно номинальной;

К8 - реле «разрешение поворота влево», размыкающее свои контакты при достижении граничных значений по углу поворота и достижении 105% нагрузки относительно номинальной;

К9 - реле «разрешение поворота вправо», размыкающее свои контакты при достижении граничных значений по углу поворота и достижении 105% нагрузки относительно номинальной;

К10 - реле «разрешение движения назад», размыкающее свои контакты при достижении граничных значений передвижения по пути и достижении 105% нагрузки относительно номинальной;

Инв. N подл	Подп. и дата	Взам. инв. N	Инв. N дубл	Подп. и дата	Лист
изм	Лист	N. Докум.	Подп.	Дата	ЛГФИ.408844.025 -03РЭ

К11 - реле «разрешение движения вперед», размыкающее свои контакты при достижении граничных значений передвижения по пути и достижении 105% нагрузки относительно номинальной;

К12 - реле «разрешение опускания груза», размыкающее свои контакты при достижении граничных значений по переспуску;

К13 - реле «разрешение подъема груза», размыкающее свои контакты при достижении граничных значений по высоте подъема и достижении 105% нагрузки относительно номинальной;

В некоторых модификациях предусматривается наличие шести выходных реле, а именно:

К8- реле «ПРЕВЫШЕНИЕ ВЕТЕР ИЛИ ОГРАНИЧЕНИЕ ПО УСТАВКЕ ГРУЗА», ЗАМЫКАЮЩЕЕ свои контакты для включения звукового сигнала крана при скорости ветра, превышающей допустимую или РАЗМЫКАЮЩЕЕ свои контакты при достижении заданной массы груза Q3, которая не изменяется пропорционально изменению кратности запасовки;

К9- реле «ОГРАНИЧЕНИЕ ПО УСТАВКЕ ПО ГРУЗУ1», РАЗМЫКАЮЩЕЕ свои контакты при достижении заданной массы груза Q1, которая АВТОМАТИЧЕСКИ уменьшается пропорционально уменьшению кратности запасовки;

К10- реле «ПРИБЛИЖЕНИЕ», РАЗМЫКАЮЩЕЕ свои контакты при достижении крановым оборудованием границ защищаемых зон или при достижении заданной массы груза Q2, которая АВТОМАТИЧЕСКИ уменьшается пропорционально уменьшению кратности запасовки;

К11- реле «КООРДИНАТНАЯ ЗАЩИТА», РАЗМЫКАЮЩЕЕ свои контакты при достижении крановым оборудованием границ, защищаемых зон;

К12 и К13- реле «ПРЕВЫШЕНИЕ ГРУЗА», РАЗМЫКАЮЩИЕ свои контакты при достижении 105% нагрузки относительно номинальной;

б) прием и обработку трех входных сигналов переменного или постоянного напряжения амплитудой от 150 до 600 В (для записи признака, характеризующего состояние входа, в регистратор параметров):

- сигнал включения линейного контактора;
  - сигнал включения реле наличия трех фаз или сигнал о переходе с двухкратной запасовки грузового каната на четырехкратную ;
  - сигнал с концевого выключателя начала пути для корректировки нуля датчика пути;
- в) установку координатной защиты:

Инв. N подл	Подп. и дата	Инв. N дубл	Подп. и дата	Взам. инв. N	Инв. N				
						Инв. N	Подп. и дата		
								Инв. N	Подп. и дата

ЛГФИ.408844.025 -03РЭ	Лист
Изм. Лист N, Докум. Подп. Дата	6

- типа "ломаная стена" для крюка, выставляемая по произвольным точкам (до 40 точек) ;
- типа "ломаная стена" для оголовка стрелы, выставляемая по произвольным точкам (до 40 точек) ;
- типа "потолок" для двух погрузочно-разгрузочных площадок (возможна установка и большего количества площадок с равными значениями по максимальной высоте подъема с двумя базовыми площадками с общим количеством, вводимых прямоугольников, не более 10 для каждой из двух групп);
  - по максимальному вылету ;
  - по высоте подъема крюка;
  - по углам поворота платформы крана влево и вправо.
- г) встроенную защиту по превышению граничных параметров крана по высоте подъема крюка, по передвижению по крановому пути, повороту и вылету.
- д) ввод и индикацию грузовой характеристики крана;
- е) отображение значений рабочих параметров на индикаторе жидкокристаллическом цифровом (ИЖЦ).

1.2.2 Ограничитель сигнализирует:

- индикатором НОРМА - о нормальном режиме работы грузоподъемного механизма (ГПМ) крана без ограничений;
- мигающим индикатором НОРМА и прерывистым коротким звуковым сигналом - о том, что ГПМ крана загружен не менее чем на 90 % от номинальной (паспортной) грузоподъемности или о приближении к одному из введенных ограничений координатной защиты;
- индикатором СТОП, прерывистым звуковым сигналом и отключает ГПМ при превышении допустимого значения грузового момента (*срабатывание ОНК по перегрузу*) или при достижении хотя бы одного из установленных ограничений координатной защиты (*срабатывание координатной защиты*).

1.2.3 Ограничитель выдает цифровую информацию:

- о степени загрузки (о моменте опрокидывания М) крана относительно его максимально допустимого значения на данном вылете R, в процентах;
- о величине вылета крюка R, в метрах;
- о предельном вылете, на который может быть перемещен поднятый груз на крюке, в метрах;
- о предельно-допустимой массе груза  $Q_M$  (о максимальной грузоподъемности) на данном вылете R, в тоннах;

Инв. N подл	Подп. и дата
	Инв. N дубл
	Взам. инв. N
	Подп. и дата

Изм	Лист	N, Докум.	Подп.	Дата
-----	------	-----------	-------	------

ЛГФИ.408844.025 -03РЭ

Лист

7

- о высоте подъема крюка  $H$ , в метрах;
- о фактической массе поднимаемого груза  $Q_t$ , в тоннах;
- об угле поворота (азимута) платформы крана  $G$ , в градусах;
- о положении крана на крановых путях  $S$ ; в метрах;
- о скорости ветра  $V$ , в метрах в секунду с двухминутным осреднением;
- о запрограммированной в ОНК грузовой характеристике крана.

1.2.4 Ограничитель предназначен для работы в следующих условиях:

- при изменении температуры окружающей среды от минус 45 до плюс 55 °С;
- при относительной влажности воздуха до 100 % при температуре плюс 25 °С.

1.2.5 Степень защиты корпусов составных частей ограничителя соответствует IP56 по ГОСТ 14254-96.

1.2.6 Основные технические данные (не указанные выше), которые обеспечивает ограничитель, приведены в таблице 1.

Примечания:

1 Определение погрешностей отображения информации на ИЖЦ в статическом режиме производится на заводе-изготовителе при производстве ограничителя, а также после его ремонта ограничителя в сервисных и ремонтных организациях (указанных в паспорте ЛГФИ.408844.025 ПС) или на заводе-изготовителе.

2 Массогабаритные характеристики составных частей ограничителя приведены в паспорте ЛГФИ.408844.025 ПС.

Таблица 1

Наименование параметра	Значение
Диапазон изменения усилий $P, H$ (кгс) <sup>1)</sup>	0-9800 (от 0 до 1000)
Диапазон изменения вылета $R$ , м	от 0 до 70
Диапазон изменения высоты подъема крюка $H$ , м	от 0 до 100
Диапазон изменения пути перемещения крана $S$ , м	от 0 до 100
Диапазон изменения угла азимута поворотной платформы крана $G$ , градус	от минус 530 до 530
Диапазон изменения скорости ветра $V$ с двухминутным осреднением, м/с	от 2 до 30

Инв. N подл. Подп. и дата

Инв. N дубл. Подп. и дата

Взам. инв. N Подп. и дата

Инв. N подл. Подп. и дата

Лист	ЛГФИ.408844.025 -03РЭ			
8	Изм.	Лист	N, Докум.	Подп., Дата



Наименование параметра	Значение
Погрешность отображения информации на ИЖЦ в статическом режиме, не более:	
- о степени загрузки (о моменте опрокидывания Мопр) крана, %	± 3,0
- о фактической массе поднимаемого груза Qт, %	± 3,0
- о максимальной грузоподъемности Qм, %	± 1,5
- о величине вылета R, м	± 0,3
- о высоте подъема крюка Н, м	± 0,3
- о положении крана на крановых путях (о пути перемещения крана S), м	± 0,4
- об угле азимута поворотной платформы крана G, °	± 3,0
- о скорости ветра V, м/с (V - скорость ветра при предельной ветровой нагрузке)	± (0,8 + 0,07•V)
Срабатывание защиты при перегрузке ГПМ крана, %	свыше 105
Погрешность срабатывания защиты при перегрузке крана, %	не более ± 3,0
Погрешность срабатывания ограничений координатной защиты, не более:	
- по углу поворота поворотной платформы крана для ограничений ПОВОРОТ ВПРАВО и ПОВОРОТ ВЛЕВО, °	± 3,0
- по высоте подъема крюка Н для ограничения ПОТОЛОК, м	± 1,0
- по вылету R на исходную линию для ограничения СТЕНА, м	± 0,4
- по пути перемещения крана S, м	± 0,5
- типа ЛОМАННАЯ СТЕНА для оголовка стрелы и крюка, типа ПОТОЛОК и замкнутый контур для двух погрузочно-разгрузочной площадок, м	± 1,5
Количество выходных реле тока, шт.	до 13
Коммутируемые напряжения переменного тока (частота 50 Гц), В	не более 380±10%
постоянного тока	не более 220±10%
Коммутационная способность контактов реле, А, не более	2
Номинальное напряжение питания переменного тока [частота (50±1) Гц], В	220
Диапазон изменения напряжения питания переменного тока [частота (50±1) Гц], В	от 198 до 242
Потребляемая мощность, ВА, не более	110
Диапазон рабочих температур, °С	от минус 45 до +55
Относительная влажность воздуха при температуре плюс 25 °С, %	от 45 до 100
Средняя наработка до отказа, часов	8800, не менее
----- 1) 1 кгс = 9,8 Н	

Инв. N подл. Подп. и дата  
 Инв. N дубл. Подп. и дата  
 Инв. N Инв. N  
 Взам. инв. N  
 Подп. и дата  
 Инв. N подл.

Лист	ЛГФИ.408844.025 -03РЭ
9	изм. Лист N, Докум. Подп. Дата

### 1.3 Состав ограничителя

В общем случае в состав ОНК-160Б входят изделия, указанные в таблице 2.

Комплект поставки ограничителя конкретной модификации ОНК-160Б-ХХ (Х – целое число от 00 до 19) приведен в ЛГФИ.408844.025 ПС.

Таблица 2 – Состав ОНК-160Б-ХХ

Наименование составной части	Маркировка	Обозначение	Кол., шт.
Блок отображения информации	БОИ	ЛГФИ.408843.019-0 Х	1
Блок питания <sup>1</sup>	БП	ЛГФИ.484461.009-0Х	1
Блок коммутации и регистрации <sup>2</sup>	БКР	ЛГФИ.408843.032-0Х	1
Контроллер башенного крана	КБК-0Х	ЛГФИ.484461.005-0Х	1 или 2 или отсутствует
Датчик усилия цифровой	ДУЦ	ЛГФИ.404176.023-04	1
Датчик перемещения (Датчик азимута)	ДА	По таблице 2 паспорта	1
Датчик перемещения (Датчик вылета) <sup>3</sup>	ДВ	По таблице 2 паспорта	1
Датчик вылета башенного крана <sup>4</sup>	ДВБК	По таблице 2 паспорта	1
Датчик перемещения (Датчик высоты)	ДН	По таблице 2 паспорта	1
Датчик перемещения (Датчик пути)	ДП	По таблице 2 паспорта	1
Датчик скорости ветра	ДСВ-2 или ДСВ	- или ЛГФИ.402131.002	1 или 1
Жгуты	-	По таблице 2 паспорта	

1) Может быть совмещен с БКР  
 2) Может быть совмещен с БП  
 3) Для кранов с балочной стрелой.  
 4) Для кранов с маневровой стрелой.

### 1.4 Устройство и работа ограничителя

Ниже приведены сокращения, используемые при описании работы ограничителя:

- АЦП - аналого-цифровой преобразователь;
- БИС - большая интегральная схема;
- БИС МК - БИС микроконтроллера;
- БОИ - блок отображения информации;

Инв. N подл. Подп. и дата

Взам. инв. N Инв. N дубл. Подп. и дата

- БП - блок питания;
- БКР - блок коммутации и регистрации;
- ДА - датчик азимута;
- ДВ - датчик вылета;
- ДН - датчик высоты;
- ДП - датчик перемещения;
- ДСВ - датчик скорости ветра;
- ДУЦ - датчик усилия цифровой;
- ИЖЦ - индикатор жидкокристаллический цифровой;
- ИК-канал - инфракрасный канал считывания информации из регистратора параметров крана;
- ИКПП - инфракрасный приемо-передатчик регистратора параметров крана;
- КБК - контроллер башенного крана;
- МК - микроконтроллер;
- МП - модуль питания;
- МС - микросхема;
- ОЗУ - оперативное запоминающее устройство;
- ПЗУ - постоянное запоминающее устройство;
- ПФ - плата фильтров;
- РП - регистратор параметров крана;
- СТИ - считыватель телеметрической информации (СТИ-3).

1.4.1 Функциональная схема ограничителя приведена на рисунке 1.

Принцип действия ограничителя (см. рисунки 1-6) основан на последовательном опросе и преобразовании аналоговых сигналов с датчиков в цифровой последовательный код, передачи его в БОИ, расчете цифровыми методами величины вылета, фактической массы поднимаемого груза и степени загрузки крана с последующим их сравнением с предельно-допустимыми значениями при выбранном режиме работы крана. По результатам расчета, при достижении предельных состояний режимов работы крана (грузоподъемности, углу поворота крана в режиме координатной защиты и др.), БОИ через БКР выдает сигналы на реле управления движениями механизмов крана.

Блоки ОНК соединяются между собой двухпроводной линией связи (с помощью последовательного CAN интерфейса), каждый из них имеет свой адрес (в адресном поле 0-100). Датчики, подключенные к КБК, имеют выход на последовательную линию связи через эти блоки, их адреса находятся в адресном поле 101-200.

Инв. N подл	Подп. и дата
Взам. инв. N	Подп. и дата
Инв. N дубл	Подп. и дата

Лист	11
ЛГФИ.408844.025 -03РЭ	
Изм	Лист
N. Докум.	Подп. Дата

1.4.3 Работа ограничителя осуществляется под управлением программы, заложенной в память микроконтроллера БОИ. Программное обеспечение включает в себя подпрограмму тестирования, подпрограмму настройки и рабочую программу. Управление программами осуществляется с помощью главного меню и подменю.

Вход в подменю НАСТРОЙКА осуществляется только после нажатия кнопки НАСТРОЙКА, которая закрывается крышкой и пломбируется.

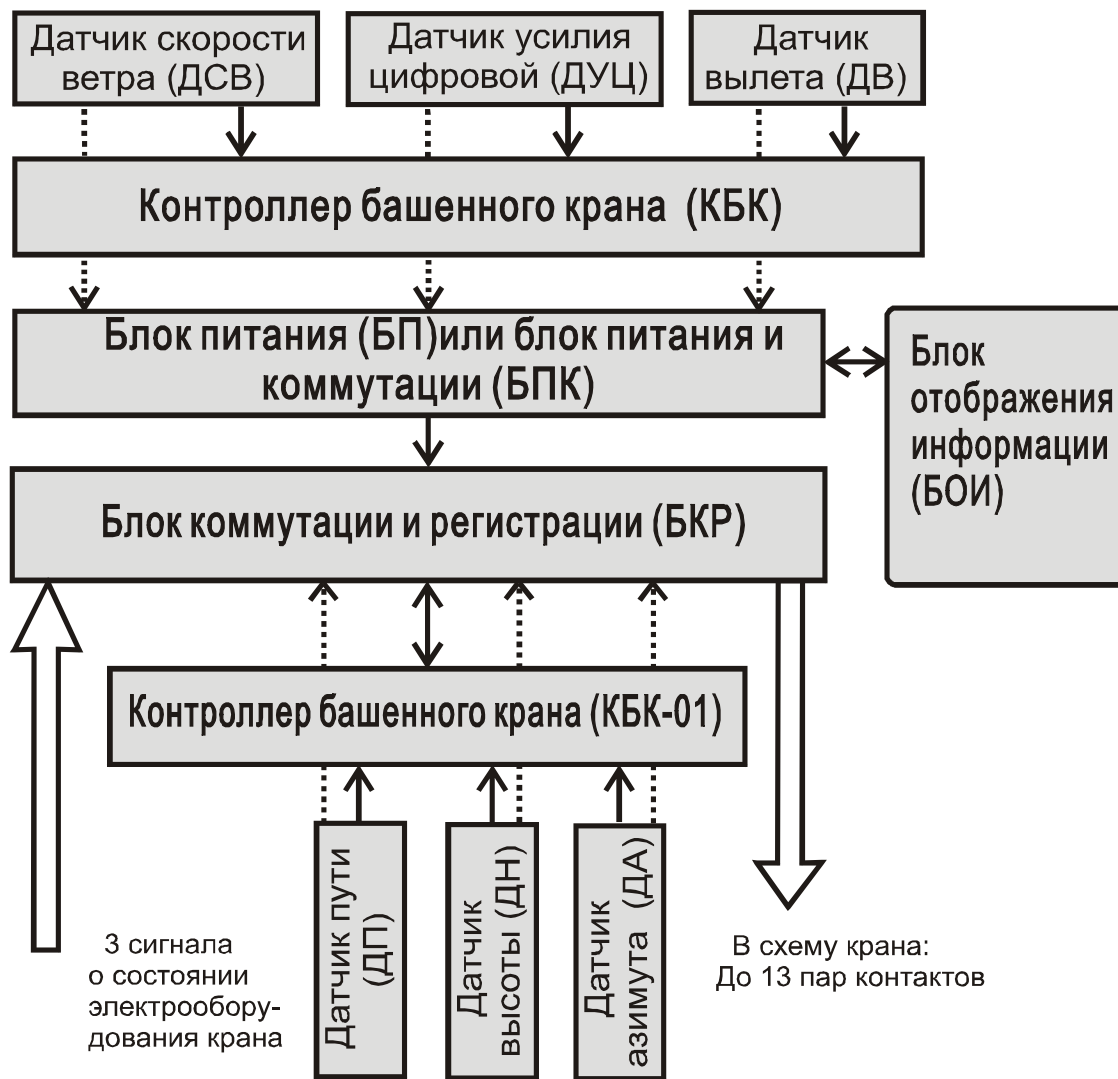


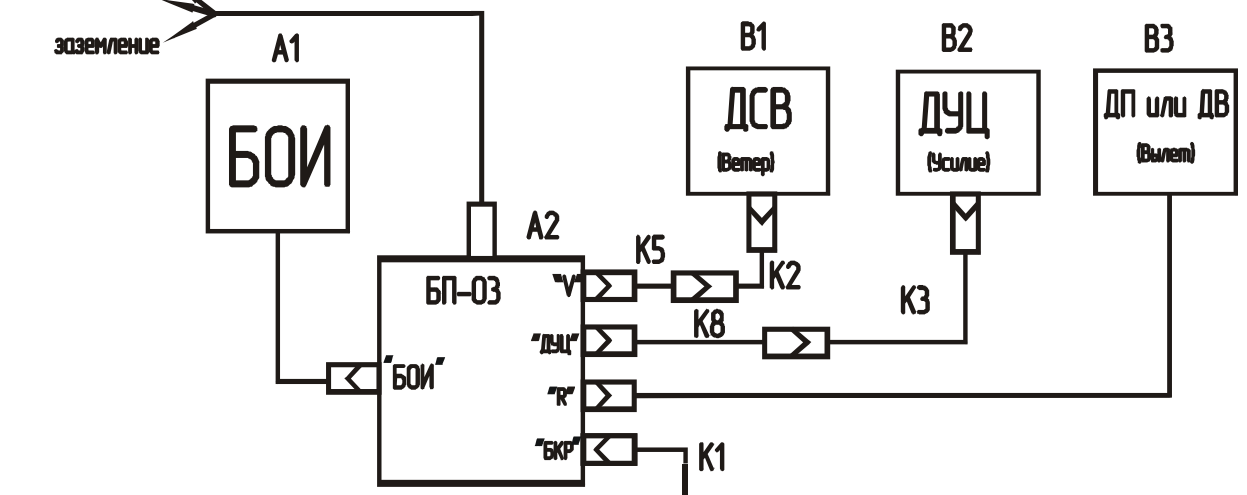
Рисунок 1 - Блок-схема ОНК-160Б

Инв. N	подл	Подп. и дата
Инв. N	дубл	Подп. и дата
Взам. инв. N		
Инв. N	подл	Подп. и дата
Инв. N	дубл	Подп. и дата
Взам. инв. N		
Инв. N	подл	Подп. и дата
Инв. N	дубл	Подп. и дата
Взам. инв. N		

Лист	12
Изм.	Лист N, Докум., Подп., Дата

~ 220 В, 50 Гц

заземление



Конт	Сигнал
1	Превышение ветер или
2	Огранич. скорости вылета по уставке
3	Приближение к высоте-уставка груза 2
4	Разрешение уменьшения вылета
5	Разрешение увеличения вылета
6	Разрешение поворота влево
7	Разрешение поворота вправо
8	Разрешение движения назад
9	Разрешение движения вперед
10	Разрешение опускания груза
11	Разрешение подъема груза
12	Уменьшение скорости поворота или
13	Предотвращение спадания каната
14	Уменьшение скорости вылета
15	Ограничение по уставке груза 1
16	Линейный контактор
17	Реле контроля фаз или
18	Четырехкратная запаска
19	Начало пути
20	ОБЩ.

A1- Блок отображения информации (БОИ)  
A2- Блок питания (БП-03)  
A4- Блок коммутации и регистрации (БКР)

B1- Датчик скорости ветра (ДСВ)  
B2- Датчик усилия цифровой (ДУЦ)  
B3...B6- датчики\*

K1- Жзуп ЛГФИ.685621.186-XX\*  
K2- Жзуп ЛГФИ.685621.187-XX\*  
K3- Жзуп ЛГФИ.685621.188-XX\*  
K5-K8- Жзуп ЛГФИ.685621.154-01-для  
ОНК-160Б-02  
K6- Жзуп ЛГФИ.685623.025-XX\*  
K9- Жзуп ЛГФИ.685621.154-XX\*

\*-см. Таблицу 2 Паспорта  
ЛГФИ.4.08844.025ПС

Рисунок 2 – Схема подключения к электрооборудованию крана составных частей ограничителя ОНК-160Б-00, -01, -02, -03, -11, -12, -16,-20,-25,-26,-27,-28,-29,-31

Инв. N подл	Подп. и дата
Взам. инв. N	Подп. и дата
Инв. N дубл	Подп. и дата
Инв. N	Подп. и дата

ЛГФИ.408844.025 -03РЭ

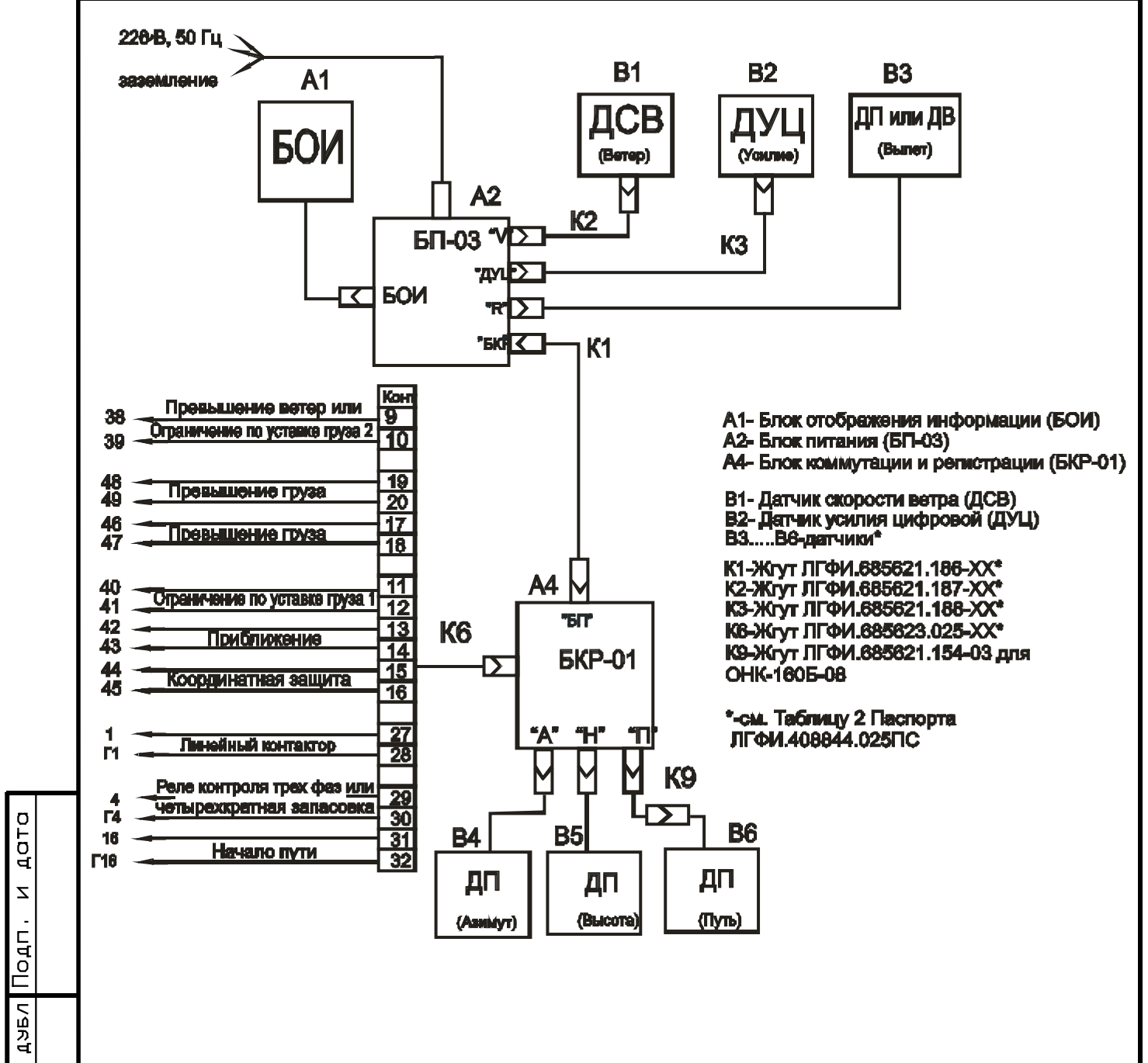


Рисунок 3 – Схема подключения составных частей ОНК-160Б-08,-09,-10,-13,-14,-15,-30

Инв. N подл	
Подп. и дата	
Взам. инв. N	
Инв. N дубл	
Подп. и дата	
Инв. N докум	
Лист	

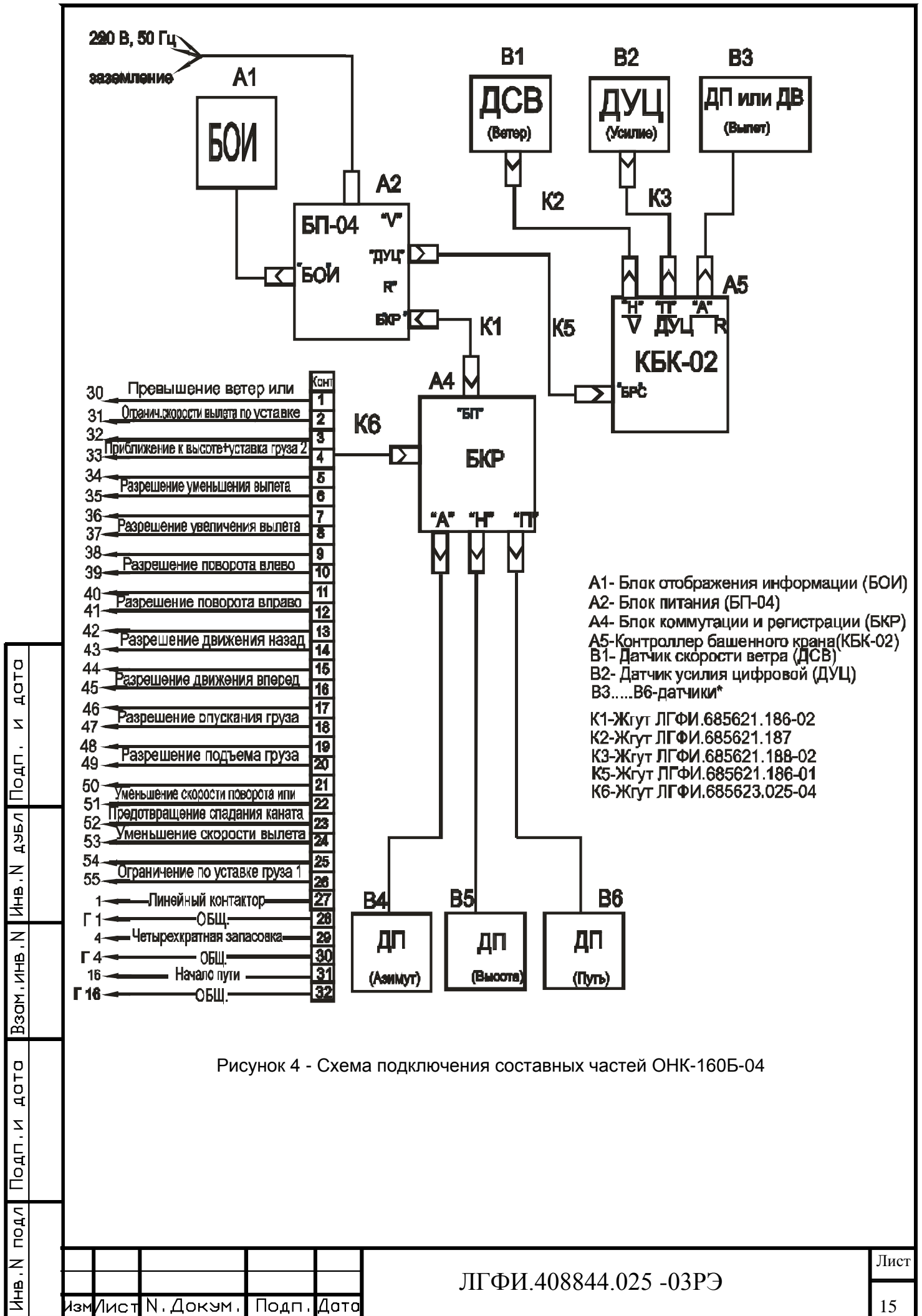
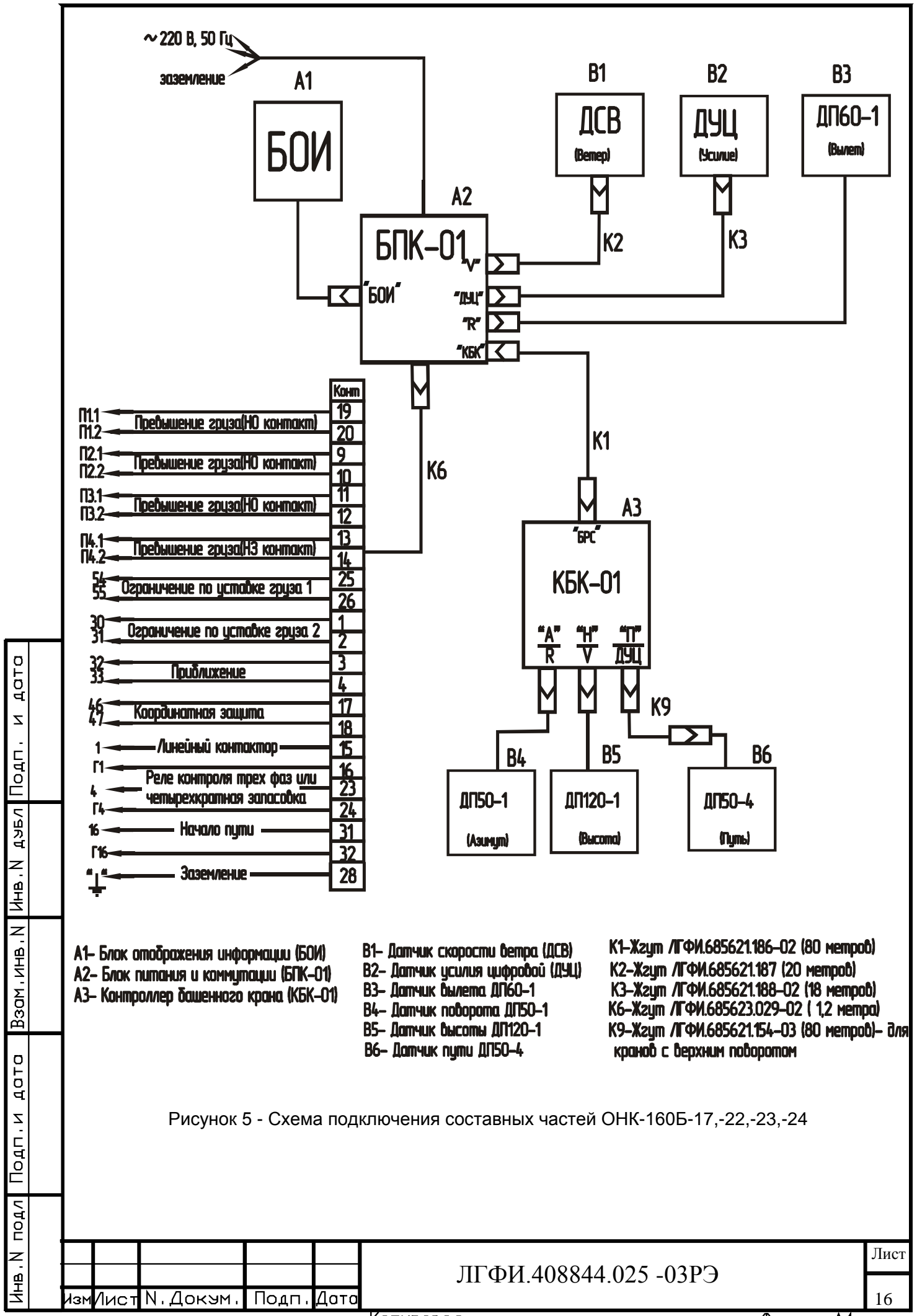


Рисунок 4 - Схема подключения составных частей ОНК-160Б-04



А1- Блок отображения информации (БОИ)  
 А2- Блок питания и коммутации (БПК-01)  
 А3- Контроллер башенного крана (КБК-01)

В1- Датчик скорости ветра (ДСВ)  
 В2- Датчик усилия цифровой (ДУЦ)  
 В3- Датчик вылета ДП60-1  
 В4- Датчик поворота ДП50-1  
 В5- Датчик высоты ДП120-1  
 В6- Датчик пути ДП50-4

К1- Жгут ЛГФИ.685621.186-02 (80 метров)  
 К2- Жгут ЛГФИ.685621.187 (20 метров)  
 К3- Жгут ЛГФИ.685621.188-02 (18 метров)  
 К6- Жгут ЛГФИ.685623.029-02 (12 метра)  
 К9- Жгут ЛГФИ.685621.154-03 (80 метров)- для кранов с верхним поворотом

Рисунок 5 - Схема подключения составных частей ОНК-160Б-17,-22,-23,-24



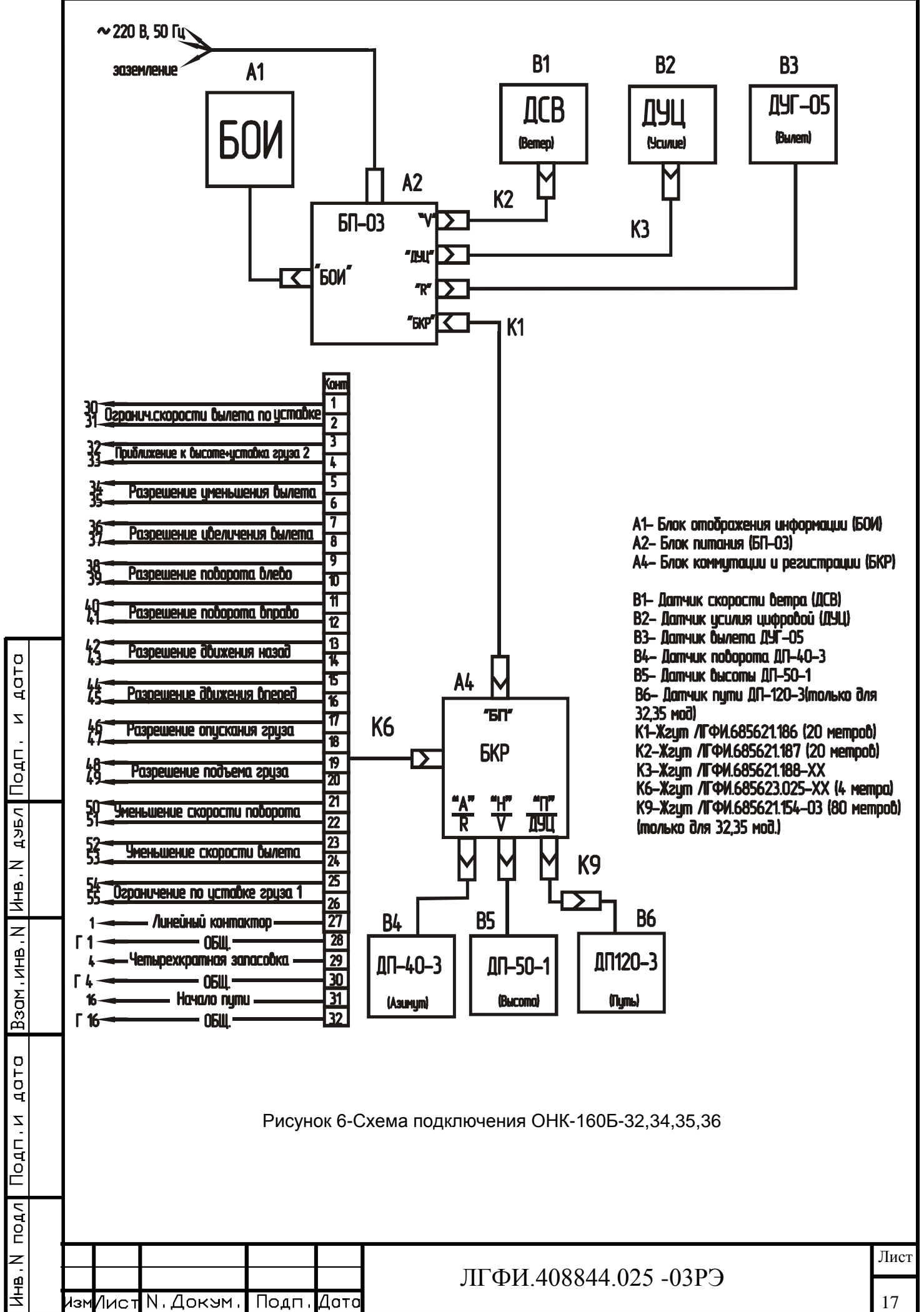
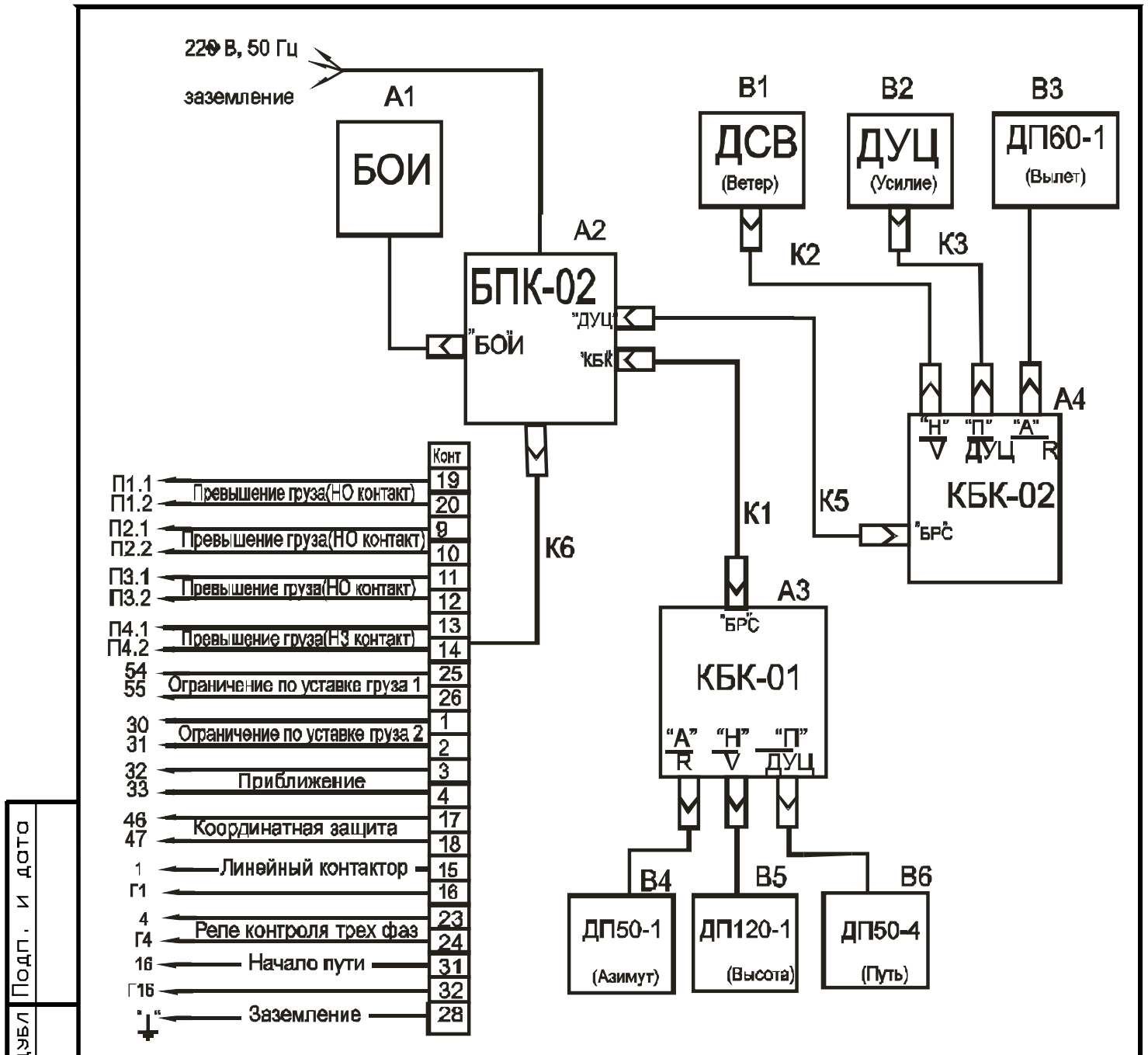


Рисунок 6-Схема подключения ОНК-160Б-32,34,35,36

ЛГФИ.408844.025 -03РЭ

Лист

17



- |   |                                  |   |
|---|----------------------------------|---|
| A1- Блок отображения информации (БОИ)   | B1- Датчик скорости ветра (ДСВ)  | K1-Жгут ЛГФИ.685621.186-13 (100 метров)       |
| A2- Блок питания и коммутации (БПК-02)  | B2- Датчик усилия цифровой (ДУЦ) | K2-Жгут ЛГФИ.685621.187 (20 метров)           |
| A3- Контроллер башенного крана (КБК-01) | B3- Датчик вылета ДП60-1         | K3-Жгут ЛГФИ.685621.188 (12 метров)           |
| A4- Контроллер башенного крана (КБК-02) | B4- Датчик поворота ДП50-1       | K5-Жгут ЛГФИ.685621.186-01 (60 метров)        |
|   | B5- Датчик высоты ДП120-1        | K6- Жгут ЛГФИ.685623.029-02 (длина 1,2 метра) |
|   | B6- Датчик пути ДП50-4           |   |

Рисунок 7-Схема подключения ОНК-160Б-33

Инв. N	Инв. N дубл	Подп. и дата
Инв. N	Инв. N дубл	Подп. и дата
Инв. N	Инв. N дубл	Подп. и дата
Инв. N	Инв. N дубл	Подп. и дата

## 1.5 Маркировка и пломбирование

1.5.1 Маркировка ограничителя наносится на БОИ и содержит:

- товарный знак предприятия-изготовителя (наносится на лицевую панель БОИ);
- условное обозначение ОНК и его модификации в соответствии с таблицей 2 (наносится на боковую стенку БОИ);
- порядковый номер ОНК по системе нумерации предприятия-изготовителя.

1.5.2 Маркировка на составные части ОНК наносится непосредственно на их корпуса или на жгуты, подходящие к ним, и содержит:

- условное обозначение составной части ОНК в соответствии с таблицей 2;
- порядковый номер составной части ОНК по системе нумерации предприятия-изготовителя.

1.5.3 Пломбирование БОИ проводится ОТК предприятия-изготовителя в углубление под винт крепления верхней крышки с обратной стороны корпуса (пломбы типа А). В БОИ дополнительно пломбируется крышка доступа к кнопке НАСТРОЙКА (пломба типа Б).

В блоках КБК, БП, БКР пломбируются верхние крышки (пломба типа Б).

Датчики пломбируются пломбой типа А в местах крепления их крышек (в специальную чашку или выборку под винтом).

1.5.4 Распломбирование и пломбирование блоков (с последующим опломбированием и отметкой в паспорте ОНК-160Б) могут проводить ниже указанные специалисты:

- наладчики приборов безопасности завода-изготовителя крана, имеющие соответствующие удостоверения, при установке ОНК на кран (пломбы типов Б);
- наладчик приборов безопасности после подстройки ОНК по результатам его проверки с контрольными грузами в составе крана (п. 8.3.3) при проведении сезонного технического обслуживания крана или ввода координатной защиты (пломба типа Б);
- наладчики приборов безопасности сервисных центров (пломбы типов А и Б), имеющих договор с заводом-изготовителем на обслуживание ограничителя ОНК-160Б (регламентные и ремонтные работы).

Список ремонтных предприятий, к которым необходимо обращаться для гарантийного и послегарантийного обслуживания ОНК, приведен в паспорте ЛГФИ.408844.025 ПС.

Инв. N подл	Подп. и дата	Взам. инв. N	Инв. N дубл	Подп. и дата	Лист	ЛГФИ.408844.025 -03РЭ	19

## 2 Описание и работа составных частей ограничителя

### 2.1 Блок отображения информации

БОИ, блок-схема которого приведена на рисунке 8, предназначен: для выполнения необходимых расчетов; индикации параметров и режимов работы; для ввода данных в память микропроцессора; а также, для передачи информации из памяти РП на СТИ-3.

БОИ осуществляет сбор данных по последовательному каналу с двух контроллеров башенного крана (КБК), которые получают информацию с датчиков первичной информации для дальнейшего обсчета и сохранения ее в ячейках памяти РП.

БОИ имеет в своем составе термостат (ТС), который измеряет температуру окружающей среды с помощью встроенного датчика температуры. ТС работает под управлением микроконтроллера. Схема управления обогревом включает подогреватель под ИЖЦ при температуре окружающей среды менее минус 5 °С.

Из БОИ выходит жгут, соединяющий его с БП.

Напряжение питания +24 В поступает в БОИ из БП, а напряжение питания +5 В из БОИ поступает в БП.

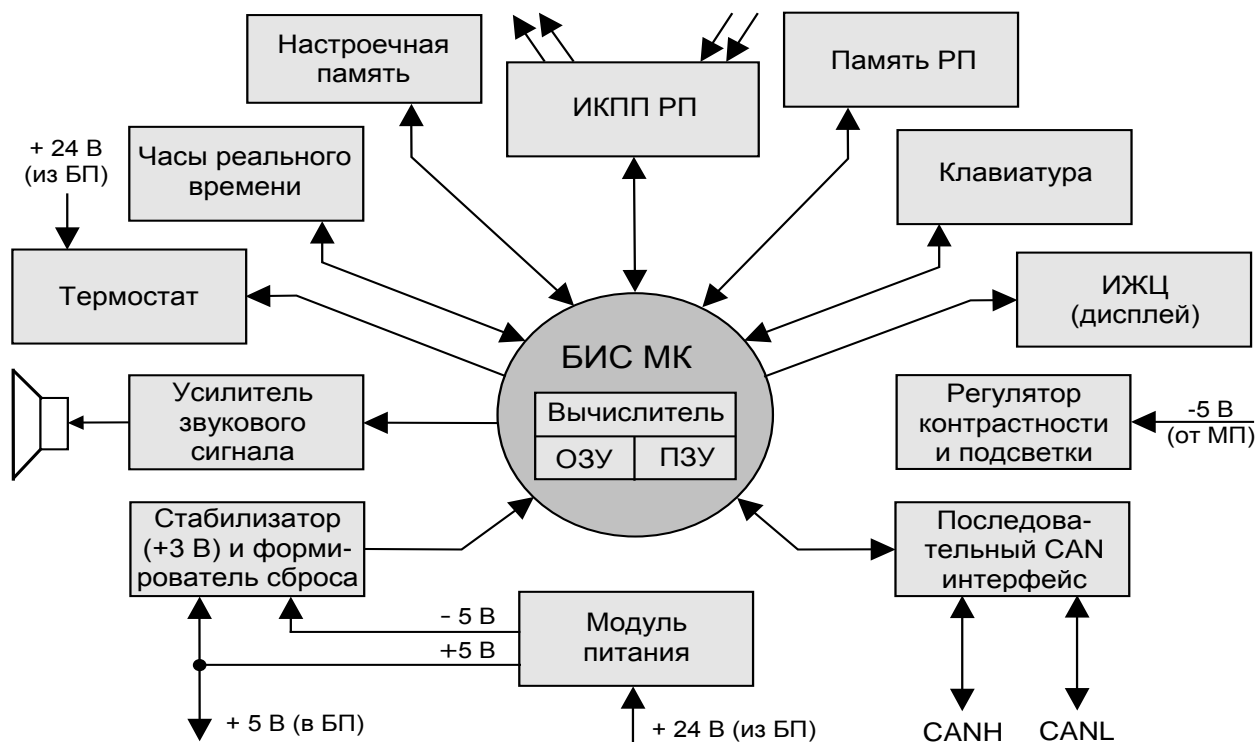
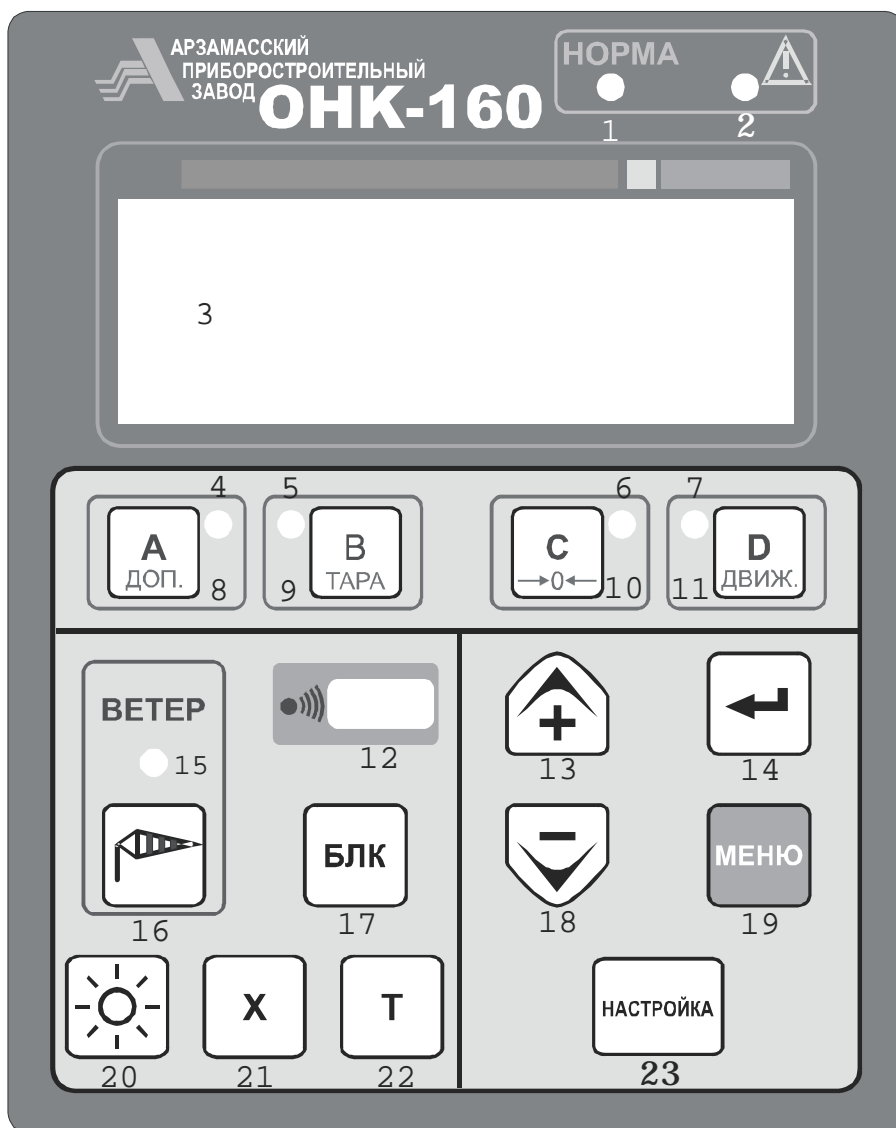


Рисунок 8 - Блок-схема БОИ

Инв. N	Подл.	и дата
Инв. N дубл.	Подп.	и дата
Взам. инв. N		
Инв. N подл.		

Лист	20
------	----



Индикаторы НОРМА (1) и ОПАСНО (2)

ИЖЦ - индикатор жидкокристаллический цифровой (3)

Индикаторы (4-7) срабатывания координатной защиты (в ОНК-160Б не используются)

Кнопка вызова отображения на ИЖЦ температуры БОИ, напряжений +24 В и 3 В (8)

Кнопка обнуления массы тары (9)

Кнопка 10 не используется

Кнопка индикации разрешенных движений (11)

Кнопка вызова отображения на ИЖЦ текущего значения скорости ветра (16)

Индикатор превышения допустимого значения скорости ветра (15)

Окно для считывания информации из РП (12)

Кнопка блокировки координатной защиты (17)

Кнопки: вызова меню (19) и движения по меню (13, 18); увеличения (13), уменьшения (18) и занесения (14) значения настраиваемого параметра в память ОНК

Кнопка включения подсветки ИЖЦ (20) в темное время суток

Вспомогательные кнопки (21, 22)

Кнопка НАСТРОЙКА (23)

Рисунок 9 - Назначение элементов индикации и органов управления БОИ

Назначение элементов индикации и органов управления лицевой панели БОИ показано на рисунке 9 и приведено ниже (Цифровые обозначения элементов индикации и органов управления БОИ приведены условно).

**Зеленый индикатор НОРМА (1)** указывает, что кран работает с нагрузкой, безопасной для его конструкции.

Мигание индикатора НОРМА указывает, что нагрузка крана по массе поднимаемого груза составляет не менее чем 90 % от номинальной грузоподъемности крана или крановое оборудование приблизилось к введенному ограничению координатной защиты.

Инв. N	Инв. N дубл	Подп. и дата
Взам. инв. N		
Инв. N подл		
Изм	Лист	N, Докум. Подп. Дата

**Красный индикатор СТОП (2)** сигнализирует о срабатывании координатной защиты или о том, что фактическая нагрузка крана по массе поднимаемого груза на данном вылете составляет не менее 105 % (превышение допустимого значения грузового момента).

В ОНК-160Б **кнопки 8-11** используются соответственно для вызова отображения на ИЖЦ: температуры БОИ, напряжений +24 и +3 В (8); обнуления массы тары (9); резерв (10); разрешенных ограничителем движений крана (11):

" ↑ " и " ↓ " - подъем и опускание груза;" > " и " < " - путь вперед и назад;

" ) " и " ( " - поворот вправо и влево;" » " и " « " - увеличение и уменьшение вылета.

**Окно для считывания информации из РП (12)** предназначено для передачи данных, записанных в регистраторе параметров крана (РП) в процессе работы последнего, с помощью инфракрасного канала (ИК-канала) в считыватель телеметрической информации СТИ-3.

**Кнопки "+" и "-"** предназначены для увеличения (13) и уменьшения (18) числового значения настраиваемого параметра, отображаемого на индикаторе, а также для движения (перемещения) вверх ("▲") и вниз ("▼") по пунктам меню.

**Кнопка "└"** (14) используется для занесения значения настраиваемого (набранного) параметра, отображаемого на ИЖЦ, в память ограничителя.

**Индикатор ВЕТЕР (15)**, - индикатор достижения предельной скорости ветра) при постоянном свечении сигнализирует о том, что текущее (измеренное) значения скорости ветра превышает предельно-допустимую величину ветровой нагрузки  $V_{max}$  для данного типа крана, при мигающем свечении сигнализирует о том, что скорость ветра достигла не менее 90% от  $V_{max}$ .

**Кнопка 16** обеспечивает вызов на ИЖЦ измеренного значения скорости ветра с двухминутным осреднением.

**Кнопка БЛК (17)** используется для блокировки координатной защиты при ее срабатывании по любому из введенных или встроенных ограничений. После нажатия и удержания кнопки БЛК предоставляется возможность вывода крана в разрешенную зону работы (в случаях, когда манипуляции рукоятками управления крана по какой-то причине не позволяют этого сделать), при этом состояние кнопки записывается в регистратор параметров.

Кнопка предназначена также для вывода крана в исходное положение при отказе ОНК. При нажатии и удержании этой кнопки возможно производить все движения крана, кроме подъема груза.

**Кнопка МЕНЮ (19)** предназначена для вызова на ИЖЦ отображения пунктов меню.

Инв. N подл	Подп. и дата
	Инв. N дубл
Взам. инв. N	Подп. и дата
	Инв. N инв. N
Подп. и дата	
Инв. N инв. N	

Изм	Лист	N	Докум.	Подп.	Дата
-----	------	---	--------	-------	------

В режиме РАБОТА при выдаче на ИЖЦ сообщения об отказе, вход в меню необходимо выполнять из второго информационного окна (см. п. 7.4.1), чтобы сообщение об отказе не мешало выбору требуемого пункта меню.

Кнопкой "☀" (ПОДСВЕТКА, 20) осуществляется включение и выключение (при повторном нажатии кнопки) ламп подсветки ИЖЦ при недостаточном освещении.

Кнопки Х (21) и Т (22) используются как вспомогательные (часто Х - выход из подменю, а Т- показывает календарную дату). Их назначение указывается на ИЖЦ в ситуациях, описанных ниже.

Кнопка НАСТРОЙКА при ее нажатии и удержании до 5 секунд обеспечивает вход в меню НАСТРОЙКА.

## 2.2 Блок питания

Блок питания (БП; см. рисунок 10) предназначен для выработки из входного переменного напряжения 220 В частотой 50 Гц постоянного напряжения +(17-30) В для питания блоков ограничителя и защищен предохранителем марки ВПБ-6-11 номиналом 3,15А.

Блок состоит из фильтра, трансформатора и двухполупериодного выпрямителя.

Кроме собственно блока питания, в корпусе конструктивно размещена (кроме БП, входящего в состав ограничителя модификации ОНК-160Б-04, -33) плата контроллера башенного крана (КБК; см. п. 2.4).

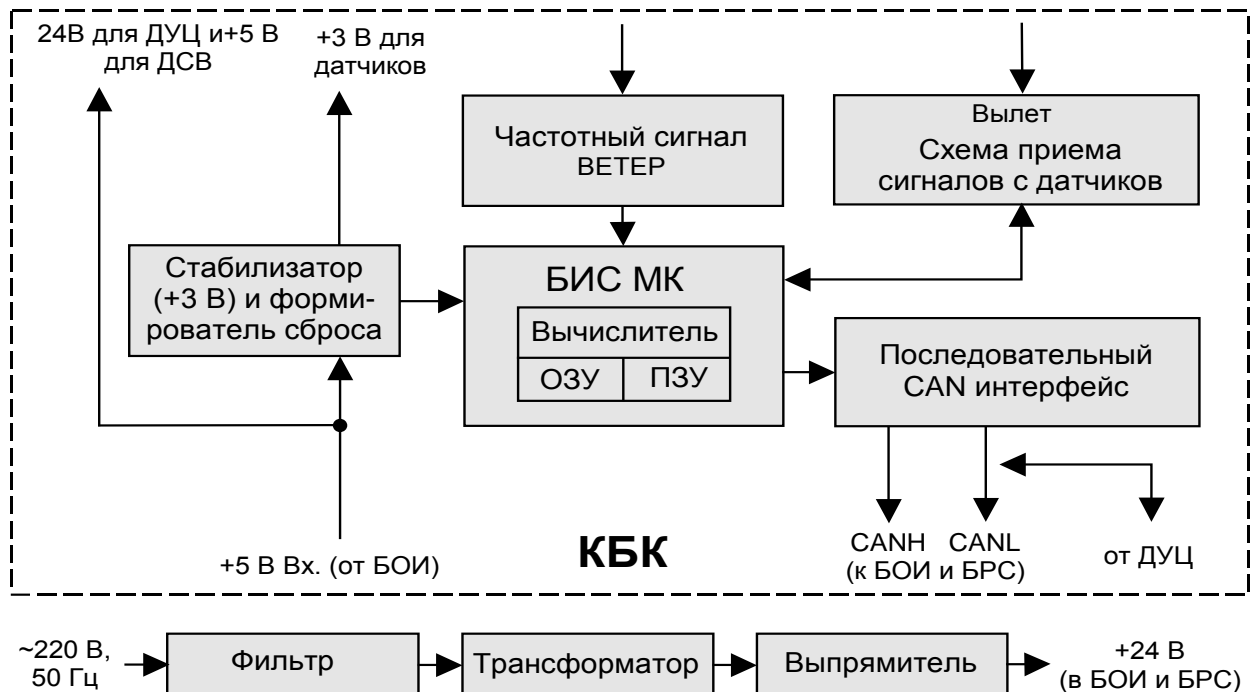


Рисунок 10 - Блок-схема БП.

Инв. № подл.	Подп. и дата
Взам. инв. №	Инв. № дубл.
Инв. № инв. №	Подп. и дата
Инв. № инв. №	Подп. и дата

### 2.3 Блок коммутации и регистрации

Блок коммутации и регистрации (БКР; см. рисунок 11) предназначен для коммутации сигналов управления краном.

В БКР установлены плата CAN интерфейса для связи с БОИ, плата контроллера и до тринадцати реле ( в зависимости от модификации) с «сухими» контактами обеспечивающих коммутацию тока до 2А переменных напряжений 380В и постоянных напряжений 220В В состав БКР входят также устройство приема разовых сигналов напряжением 150 – 600В от электрооборудования крана для записи в регистратор параметров и КБК (контроллер башенного крана)

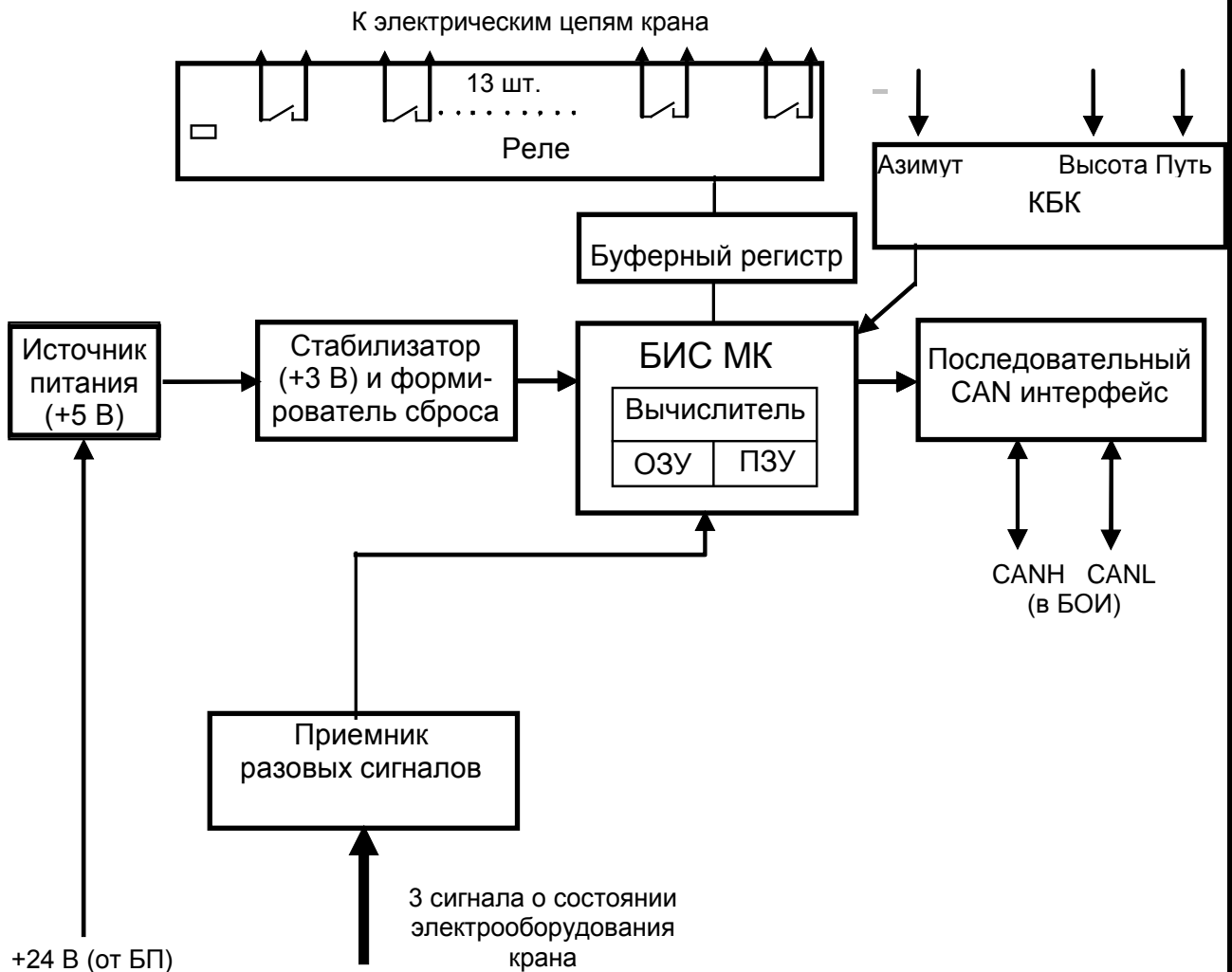


Рисунок 11- Блок-схема БКР

### 2.4 Контроллер башенного крана

Инв. N подл	Подп. и дата	Взам. инв. N	Инв. N дубл	Подп. и дата	ЛГФИ.408844.025 -03РЭ	Лист
						24
Изм.	Лист	N	Докум.	Подп.	Дата	Копировал
						Формат А4



Контроллер башенного крана (КБК), блок-схема приведена на рисунке 12, предназначен для сбора информации с группы датчиков, находящихся в одной рабочей зоне, и передачи этой информации в БОИ.

В ОНК применяются два КБК для сбора информации: от верхней группы датчиков и от нижней группы датчиков. Каждый из них имеет свой адрес. Адрес КБК определяется наличием или отсутствием перемычки между клеммами "А1" и "ОБЩ" контроллера: перемычка устанавливается в КБК для верхней группы датчиков.

Функции платы КБК, обслуживающая верхнюю группу датчиков, может выполнять плата блока питания (БП).

Функции платы КБК, обслуживающая нижнюю группу датчиков, может выполнять плата управления блока коммутации и регистрации (БКР).

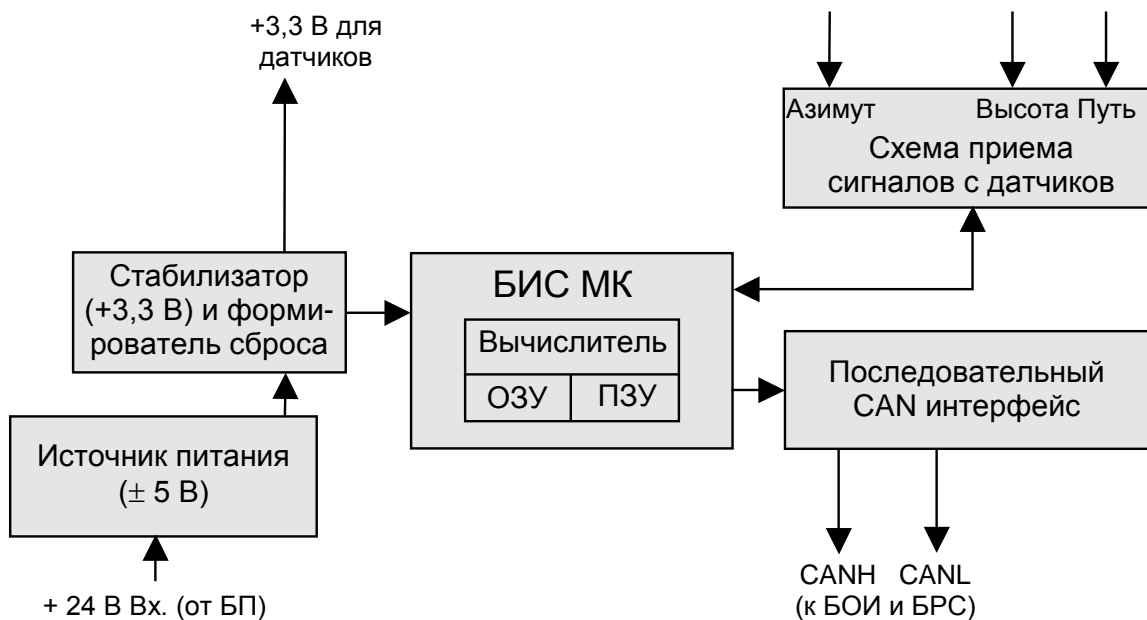


Рисунок 12- Блок-схема КБК нижней группы датчиков

## 2.5 Датчики первичной информации

### 2.5.1 Датчик усилия цифровой

Датчик усилия цифровой (ДУЦ), устанавливаемый в оттяжку грузового каната, служит для определения усилия, создаваемого поднимаемым грузом.

Инв. N	подл	Подп. и дата
Взам. инв. N		
Инв. N дубл		Подп. и дата

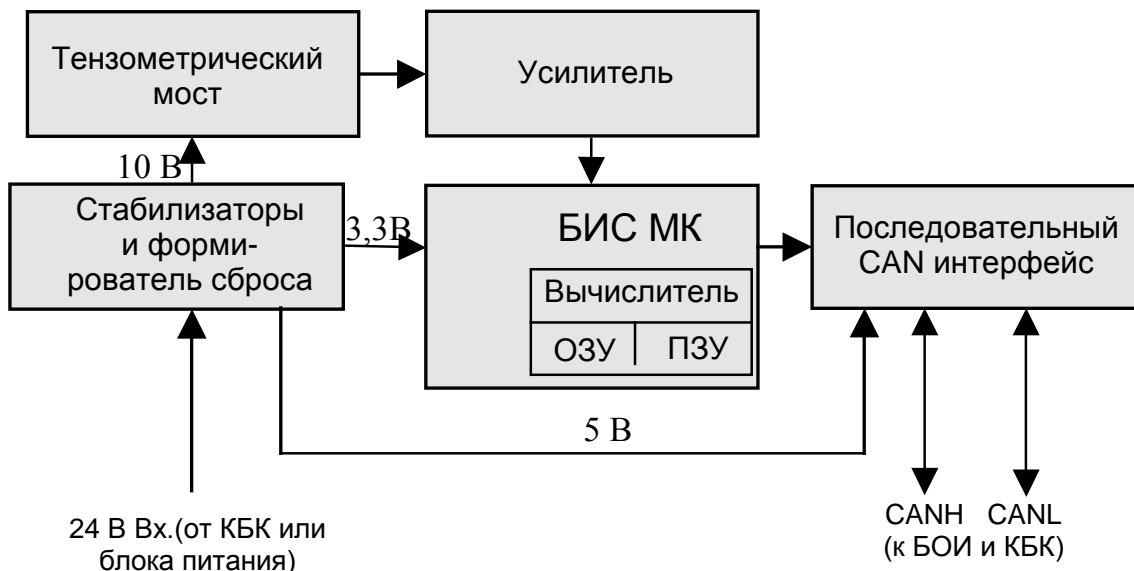


Рисунок 13 - Блок-схема ДУЦ

ДУЦ (см. рисунок 13) - тензометрический мост на тензорезисторах, наклеенных на стальное основание, которое растягивается под действием усилия в грузовом канате.

### 2.5.2 Датчики азимута, вылета, высоты и пути

Чувствительным элементом датчиков перемещения (ДП), используемых (см. таблицу 2 и рисунки 2-7) в качестве датчиков азимута, вылета, высоты и пути, является проволочный переменный резистор типа СП5-21-1-6,8 кОм с повышенной износоустойчивостью, вал которого через безлюфтовой редуктор 4:1, 40:1, 50:1, 60:1, 120:1 связан с выходным валом датчика, который, в свою очередь, через переходную муфту или дополнительный редуктор, связан с соответствующими приводами крана. Крепление датчиков перемещения на кране (крышки редукторов, крышки ходовых тележек, крышки барабанов грузовых или тележечных лебедок, опорно-поворотные устройства) возможно либо посредством фланца, расположенного соосно с выходным валом датчика, либо с помощью трех резьбовых отверстий расположенных на боковой поверхности датчика перемещения. Выбор способа крепления датчиков вылета, высоты и пути определяется из конструктивных особенностей крана, однако предпочтительным является крепление посредством фланца, так как при этом не требуется дополнительных конструктивных элементов снижающих надежность работы прибора ОНК-160Б в составе крана. Для простоты датчики поворота предпочтительнее крепить с помощью трех резьбовых отверстий расположенных на их боковой поверхности.

Мультипликатор датчика вылета башенного крана с маневровой стрелой (ДВБК) преобразует угол наклона стрелы 90° в угол поворота резистора 270°.

Инв. N подл	Подп. и дата
Взам. инв. N	Инв. N дубл
Подп. и дата	Подп. и дата

Из КБК на резистор подается опорное напряжение +3,3 В. Напряжение, снимаемое со средней точки потенциометра и пропорциональное углу поворота оси резистора, поступает на вход коммутатора АЦП КБК.

### 2.5.3 Датчик скорости ветра

Датчик скорости ветра (ДСВ) состоит из закрепленной на валу крыльчатки, вращающейся под действием ветра, и корпуса, внутри которого установлена оптопара.

Шторка, закрепленная на оси датчика, пересекает зазор между светодиодом и фототранзистором оптопары. Частота формируемых оптопарой импульсов пропорциональна скорости воздействующего на крыльчатку ветра.

Напряжение питания датчика (+5 В) поступает от КБК.

## 3 Меры безопасности

Блоки БП и БКР ограничителя являются источником опасности для обслуживающего персонала. При их эксплуатации необходимо руководствоваться "Правилами технической эксплуатации электроустановок потребителей" и "Правилами техники безопасности при эксплуатации электроустановок потребителей", утвержденными Главгосэнергонадзором России.

Провода заземления блоков должны иметь надежный контакт с металлоконструкцией крана.

**ЗАПРЕЩАЕТСЯ РАБОТАТЬ ПРИ СНЯТЫХ КРЫШКАХ БП И БКР.**

**ЗАПРЕЩАЕТСЯ ПРОВОДИТЬ НАСТРОЙКУ И РЕГУЛИРОВКУ ОГРАНИЧИТЕЛЯ НА КРАНЕ ЛИЦАМ, НЕ ИМЕЮЩИМ СПЕЦИАЛЬНОЙ ПОДГОТОВКИ И УДОСТОВЕРЕНИЯ НА ПРАВО ПРОВЕДЕНИЯ УКАЗАННЫХ РАБОТ.**

**ЗАПРЕЩАЕТСЯ ЭКСПЛУАТАЦИЯ ОГРАНИЧИТЕЛЯ С ПОВРЕЖДЕННЫМИ ПЛОМБАМИ.**

## 4 Монтаж ограничителя

К работам по монтажу и пуску ОНК на кране допускаются *аттестованные специалисты*, изучившие настоящий документ и имеющие право на проведение пусконаладочных работ приборов безопасности на кране.

Работы с применением сварки должны выполняться предприятиями, обеспечивающими производство работ в полном соответствии с требованиями Правил устройства и безопасной эксплуатации грузоподъемных кранов (Правил), действующих руководящих

Инь. N	Инв. N	Инв. N дубл	Подп. и дата
Взам. инв. N			
Подп. и дата			
Инь. N подл			

Изм	Лист	N, Докум.	Подп.	Дата	ЛГФИ.408844.025 -03РЭ	Лист
						27

документов (РД), государственных стандартов и других нормативных документов, и имеющими соответствующее разрешение на выполнение указанных видов работ.

При выполнении работ на металлоконструкциях крана с применением сварки все комплектующие изделия и материалы должны применяться в соответствии с действующими государственными стандартами и нормативной документацией.

При комплектовании ОНК узлами и деталями, изготовленными несколькими предприятиями, ответственность за качество изготовления в целом, на соответствие Правилам и другой нормативной документации, а также за оформление технической документации (внесение изменений в эксплуатационную документацию крана) несет предприятие, осуществляющее монтаж, регулировку и проверку работы (с участием представителя владельца грузоподъемной машины) ограничителя на кране.

#### 4.1 Установка блока отображения информации

Установить БОИ (см. рисунок 14) в кабине крана на кронштейне перпендикулярно направлению взгляда крановщика. Закрепить БОИ винтами М6.

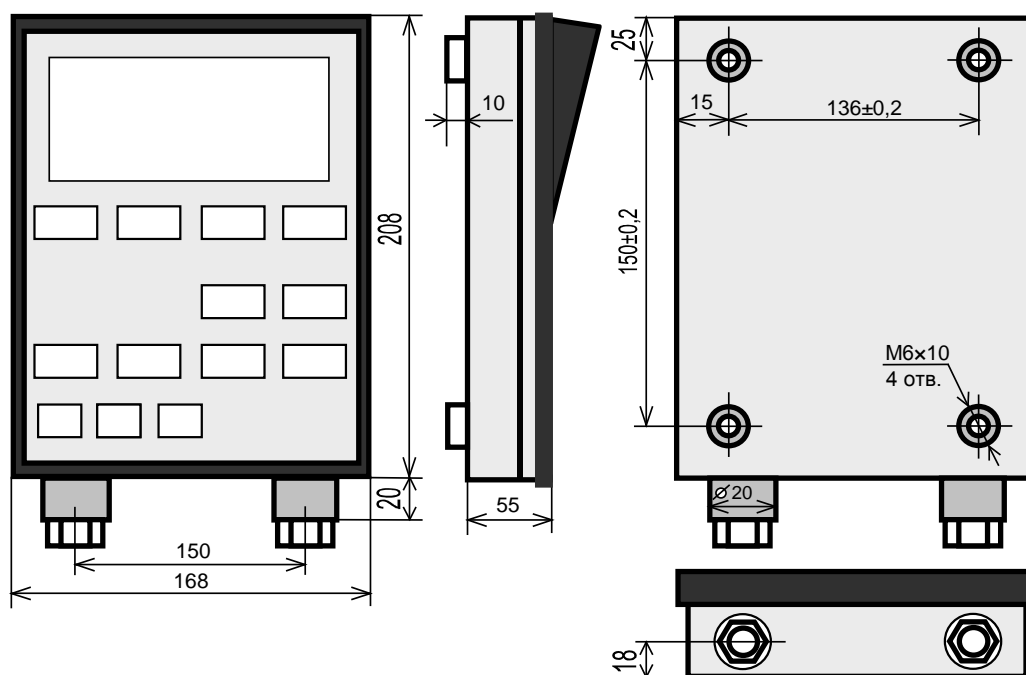


Рисунок 14 - Габаритные и присоединительные размеры БОИ

Инв. N подл	Подп. и дата
Инв. N дубл	Подп. и дата
Взам. инв. N	
Инв. N	Подп. и дата
Лист	28

Лист	28
Изм	Лист N, Докум. Подп. Дата

ЛГФИ.408844.025 -03РЭ

#### 4.2 Установка блока питания

Закрепить блок питания (см. рисунок 15) на стенке кабины крана винтами М5 так, чтобы кабельные вводы были направлены вниз (для исключения затекания воды в разъемы и внутрь корпуса блока), а заземляющий провод БП имел надежный электрический контакт с металлоконструкцией крана.

#### 4.3 Установка блока коммутации и регистрации

Установить БКР (см. рисунок 15) закрепить его так, чтобы кабельные вводы были направлены вниз (для исключения затекания воды в разъемы и внутрь корпуса блока), а заземляющий провод БКР имел надежный электрический контакт с металлоконструкцией крана.

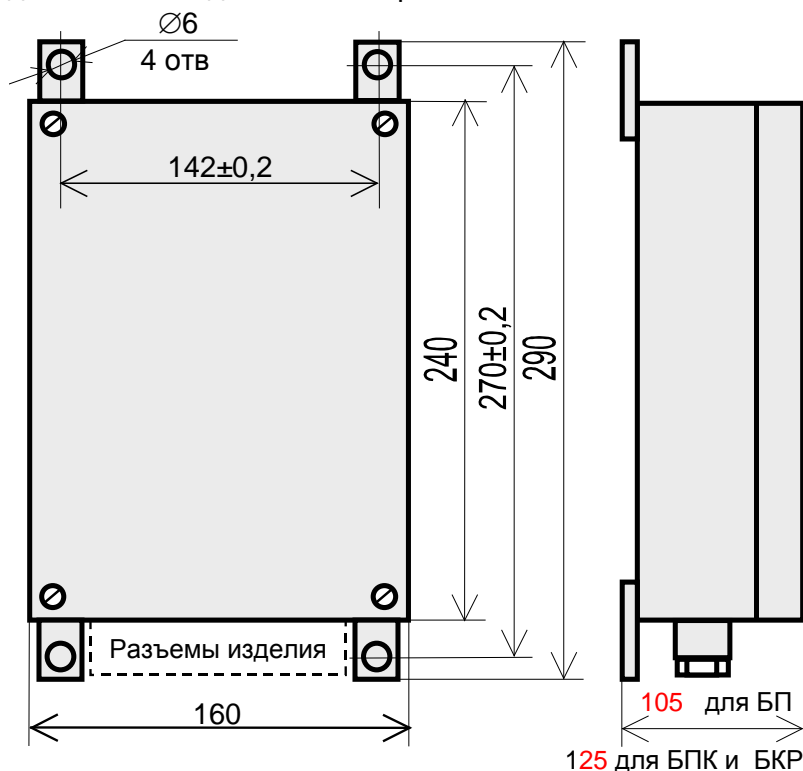


Рисунок 15 - Габаритные и присоединительные размеры БП, БПК и БКР

#### 4.4 Установка контроллеров башенного крана

Габаритные и присоединительные размеры контроллера приведены на рисунке 16.

КБК желательно закрепить в защищенном от дождя месте так, чтобы кабельные вводы были направлены вниз.

Контроллер КБК-01 закрепить таким же образом в шкафу управления крана.

Инв. N подл	Подп. и дата
Взам. инв. N	Инв. N дубл
Подп. и дата	Подп. и дата

Инв. N подл	Подп. и дата	Инв. N дубл	Подп. и дата
Изм	Лист	N, Докум.	Подп., Дата

ЛГФИ.408844.025 -03РЭ

Лист

29

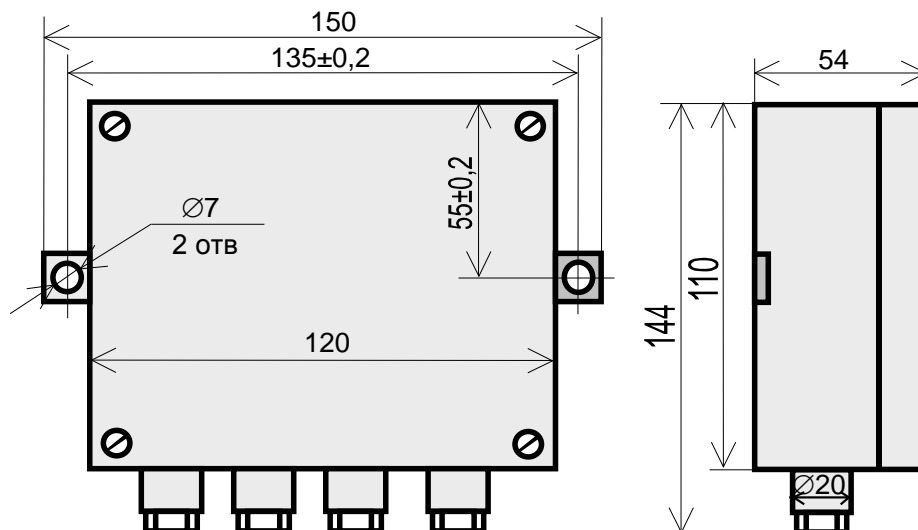


Рисунок 16- Габаритные и присоединительные размеры контроллера башенного крана.

#### 4.5 Установка датчика усилия цифрового

Установить ДУЦ или ДУКЦ (датчик усилия канатный цифровой), габаритные и присоединительные размеры которых приведены на рисунке 17, в узел оттяжки грузового каната (ДУЦ) или на грузовой канат (ДУКЦ).

ДУЦ или ДУКЦ должен быть связан, через механическое устройство сопряжения, с грузовым канатом так, чтобы значение усилия растяжения при грузе соответствующем максимальной грузоподъемности, воздействующим на преобразователь силы датчика, равнялось от 300 до 700 кгс.

На рисунке 17 приведена одна из возможных схем установки датчика.

При этом боковое перемещение ДУЦ по пальцам необходимо убрать с помощью, дополнительно установленных, шайб соответствующего размера.

Примечание - Пальцы (см. рисунок 17) диаметром 12 мм с шайбой и шплинтом входят в комплект поставки датчика.

#### **ВНИМАНИЕ!**

**НЕ ДОПУСКАЕТСЯ БЛОКИРОВКА ПОДШИПНИКА ШС-12. ПРИ ЛЮБЫХ ЭВОЛЮЦИЯХ ДАТЧИКА ДОЛЖЕН БЫТЬ ГАРАНТИРОВАН ЗАЗОР МЕЖДУ СЕРЬГОЙ И ПРОУШИНОЙ УЗЛА ОТТЯЖКИ ГРУЗОВОГО КАНАТА.**

С целью исключения попадания влаги в разъемное соединение гайку разъема затянуть от руки с максимально возможным усилием.

Инв. N подл	Подп. и дата
	Инв. N дубл
Инв. N инв. N	Подп. и дата
	Взам. инв. N

Лист	30
ЛГФИ.408844.025 -03РЭ	
Изм	Лист N, Докум. Подп. Дата

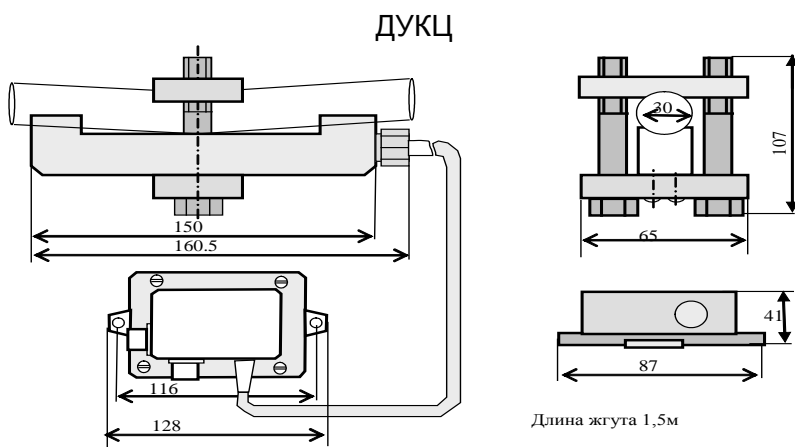
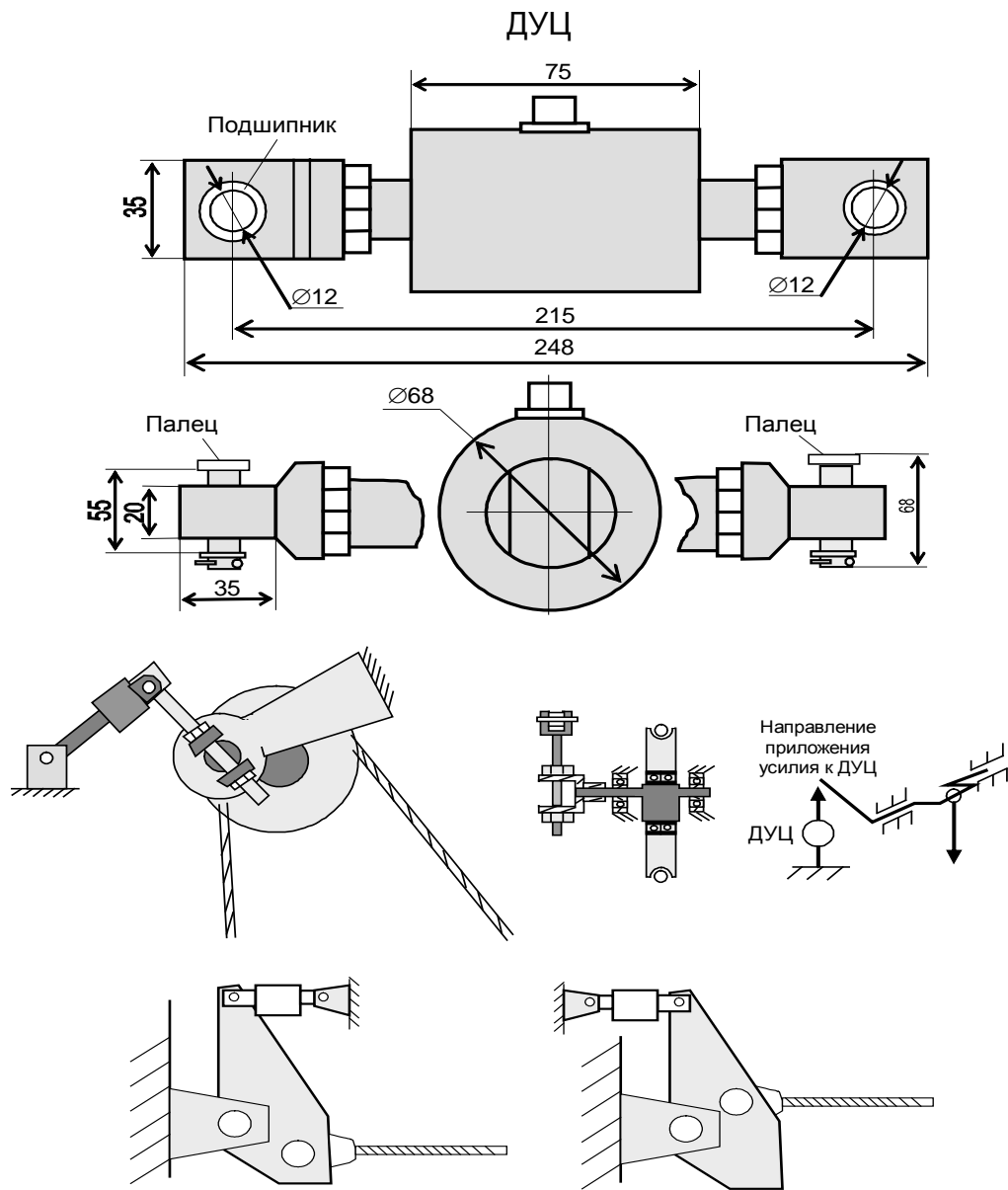


Рисунок 17- Установка датчика усилия цифрового

Инв. N подл	Подп. и дата	Взам. инв. N	Инв. N дубл	Подп. и дата

Изм	Лист N	Докум.	Подп.	Дата

ЛГФИ.408844.025 -03РЭ

#### 4.6 Установка датчиков перемещения

Входящие в состав ОНК четыре датчика перемещения (ДП), выполняющие на кране функции датчиков азимута, вылета, высоты и пути, имеют три конструктивных исполнения (см. рисунок 18 и рис.24).

При монтаже ось датчика через переходную муфту напрямую или через дополнительный редуктор необходимо соединить:

- с опорно-поворотным устройством крана для датчика азимута (см. рисунок 19);
- с осью барабана лебедки грузовой тележки (для балочной стрелы) или с осью вращения стрелы (для маневровой стрелы) для датчика вылета; (см. рисунок.19 или 22).
- с осью барабана грузовой лебедки для датчика высоты (см. рисунок 19 или 22);
- с осью ведомого ходового колеса для датчика пути (см. рисунок 19 или 22).

Пазы для крепления к элементам крана имеют углубления под шайбу ( см вид Б-Б рисунок 18) с наружным диаметром 17, предотвращающие выход из зацепления датчика и его смещение при ослаблении крепящих его винтов датчика М8.

В тех модификациях, где используются датчики с фланцем, в качестве датчика поворота используется ДП с редукцией 40:1(или 4:1 для кранов имеющих кольцевое токосъемное устройство), 120:1 для датчика высоты, 50:1 для датчика пути, 50:1 или 60:1 для датчика вылета. В случае необходимости по отдельному заказу возможна поставка прибора с другими датчиками (из числа имеющихся в Таблице 2 паспорта ЛГФИ.408844.025 ПС).

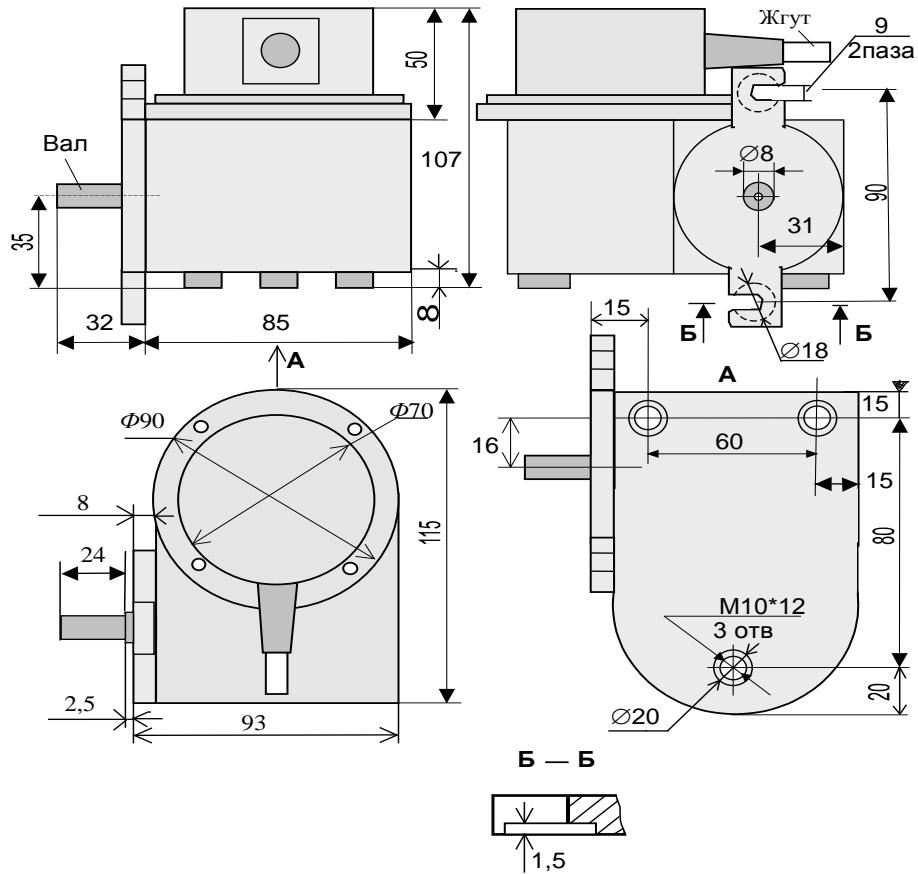
Для модификаций, где используются датчики без фланца следует иметь в виду, что входящие в состав ОНК четыре датчика перемещения (ДП), выполняющие на кране функции датчиков азимута, вылета, высоты и пути, имеют одинаковое конструктивное исполнение и редукцию с  $i=50$ .

Инв. N	подл	Подп. и дата	Взам. инв. N	Инв. N дубл	Подп. и дата

Инв. N	подл	Подп. и дата	Взам. инв. N	Инв. N дубл	Подп. и дата	ЛГФИ.408844.025 -03РЭ	Лист
изм	Лист	N, Докум.	Подп.	Дата			32



**ВАРИАНТ С ФЛАНЦЕМ.**



**ВАРИАНТ БЕЗ ФЛАНЦА**

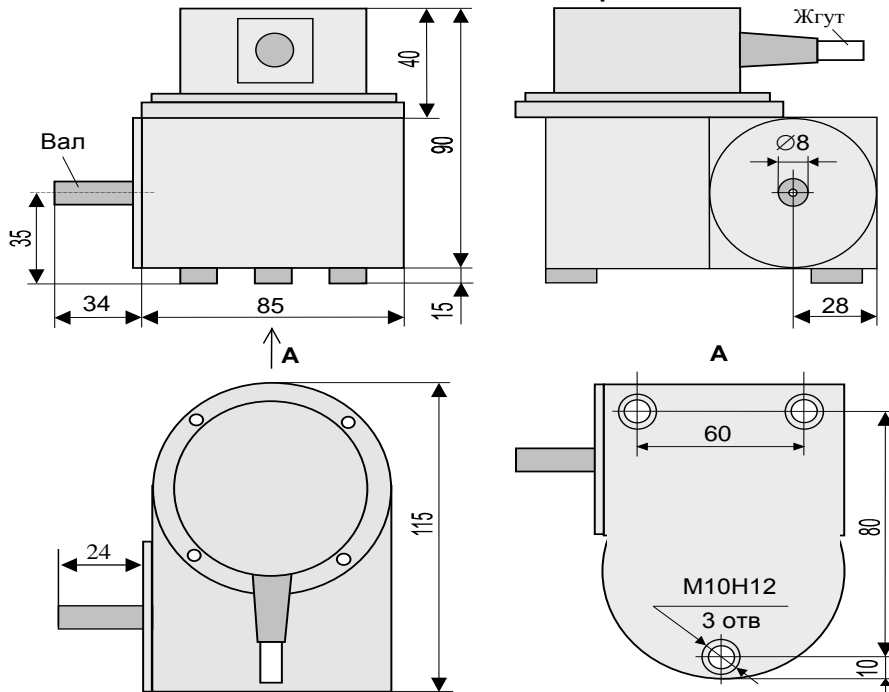


Рисунок 18- Габаритные и присоединительные размеры датчика перемещения

Инв. N подл	Подп. и дата
Взам. инв. N	Инв. N дубл
Подп. и дата	Подп. и дата
Инв. N подл	Инв. N дубл
Взам. инв. N	Инв. N дубл
Подп. и дата	Подп. и дата
Инв. N подл	Инв. N дубл
Взам. инв. N	Инв. N дубл
Подп. и дата	Подп. и дата

Изм	Лист	N	Докум.	Подп.	Дата
-----	------	---	--------	-------	------

ЛГФИ.408844.025 -03РЭ

Лист
33

Ниже приведены примеры установки датчиков пути и азимута, а также эскизы возможного исполнения поводков и доработки крышки ходового колеса (редуктора).

Датчики высоты и вылета (для кранов с балочной стрелой) устанавливаются аналогично датчику пути.

Доработка крышки редуктора (колеса), рисунок 21 сводится к следующему:

- растачивается отверстие диаметром 52 мм в центре;
- сверлятся 4 отверстия диаметром 8 мм для крепления промежуточной шайбы, на которую и крепится датчик. Если толщина крышки более 7 мм датчик может крепиться непосредственно на крышке без шайбы. В этом случае крепежные отверстия с резьбой М8 изготавливаются в крышке, отверстия диаметром 8 не сверлятся.

Для связи датчика с валом редуктора необходимо изготовить поводок.

В отдельных случаях на выходе редуктора датчика высоты установлен выключатель ВУ-250, и установка оси датчика по центру оси редуктора невозможна. На ряде кранов невозможно установить датчик высоты из-за того, что в месте установки датчика проходят металлоконструкции крана. На некоторых кранах импортного производства невозможно установка датчика передвижения из-за того, что ось ходового колеса неподвижна. В указанных случаях рекомендуется проводить установку датчика по варианту 2. руководствуясь рисунками 22,23. При этом предварительно необходимо произвести расчет коэффициента редукции и выбрать количество шпилек, производящих перевод поводка.

При разработке узла привязки датчика необходимо обеспечить максимальное использование сопротивления его резистора (кроме датчика вылета башенного крана ДВБК). Коэффициент редукции указан в маркировке на корпусе датчика

Датчик необходимо установить таким образом, чтобы его жгут был направлен вниз (для исключения стока воды по жгуту внутрь ДП).

На кранах, которые установлены на анкерах, монтаж датчика пути не производят.

Инв. N подл	Подп. и дата	Взам. инв. N	Инв. N дубл	Подп. и дата	ЛГФИ.408844.025 -03РЭ	Лист
						34
Изм	Лист	N	Докум.	Подп.	Дата	

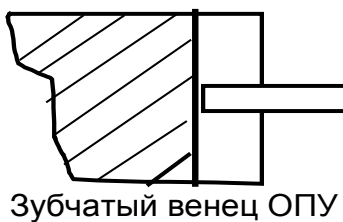
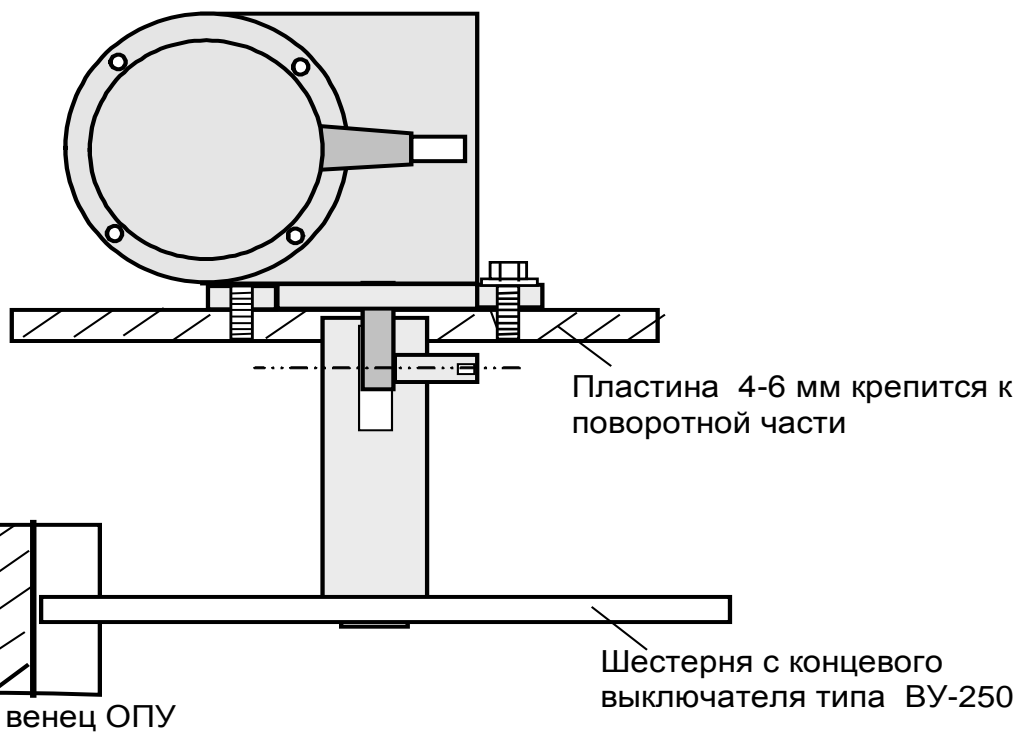
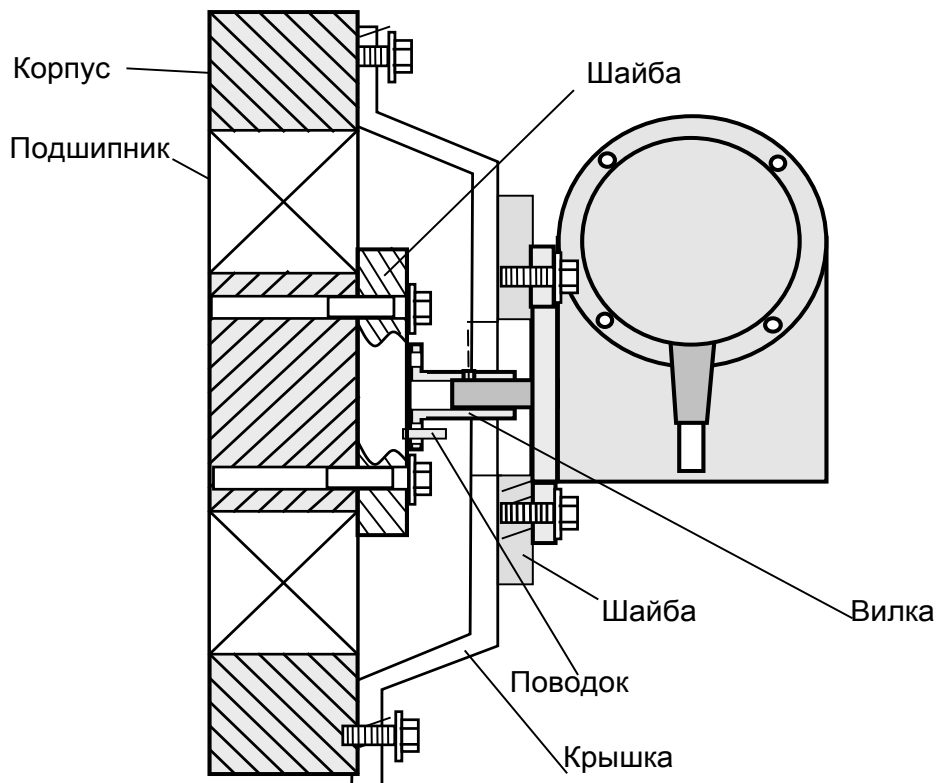


Рисунок 19 – Пример установки датчиков пути поворота

Инв. N	подл	Подп. и дата
Взам. инв. N	Инв. N	дубл. Подп. и дата
Инв. N	подл	Подп. и дата
Инв. N	подл	Подп. и дата

Изм.	Лист	N	Докум.	Подп.	Дата
------	------	---	--------	-------	------

ЛГФИ.408844.025 -03РЭ

Лист

35

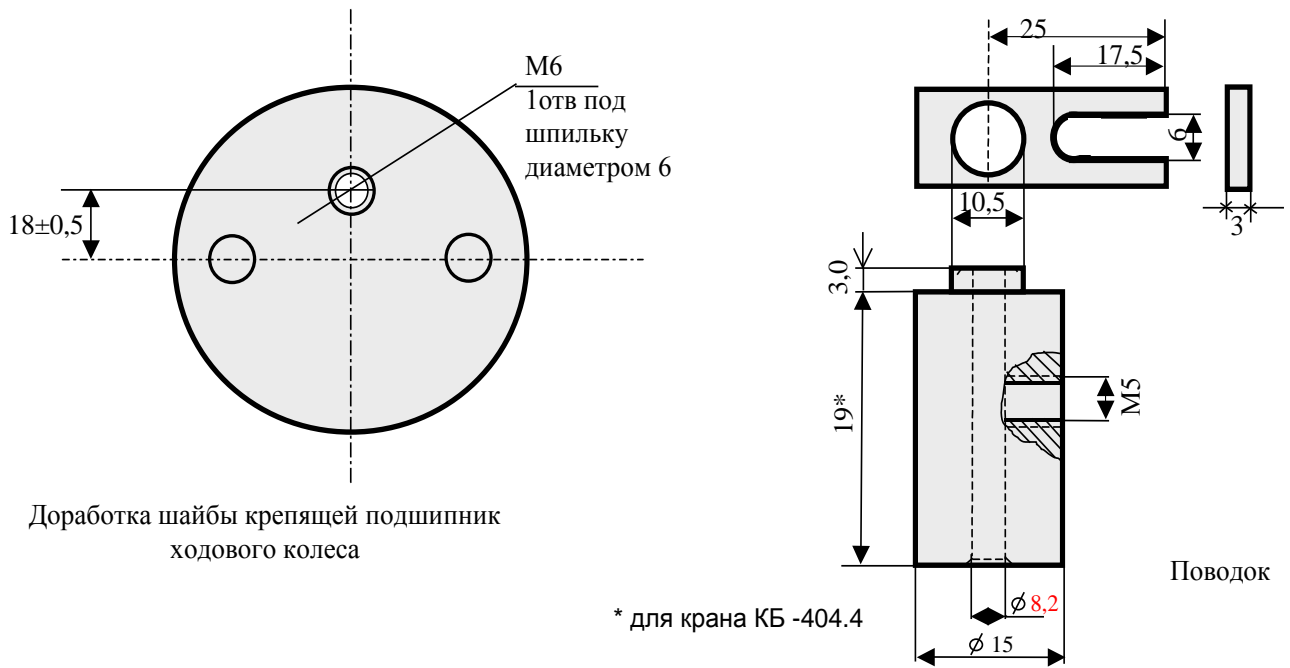
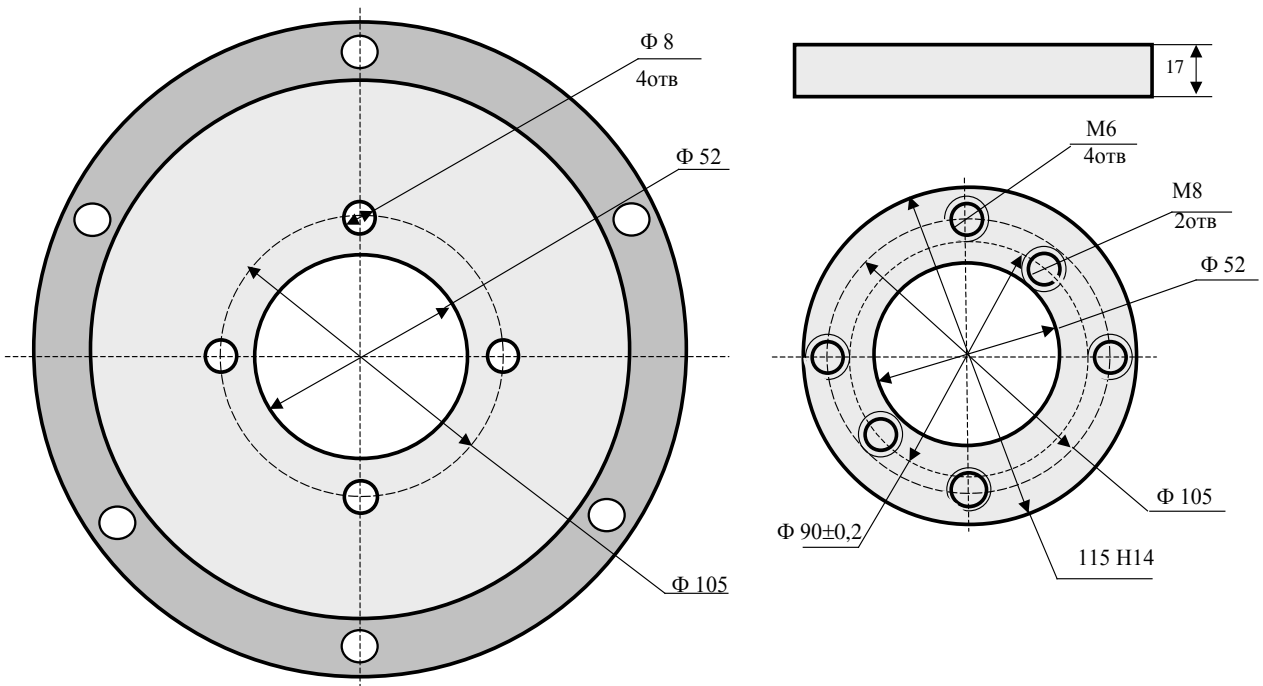


Рисунок 20– Пример изготовления поводка для датчиков пути, высоты , вылета.



Доработка крышки ходового колеса:  
- на крышке сделать отверстие диаметром 52мм,  
просверлить 4 отверстия диаметром 8 на диаметре 105

Рисунок 21 – Пример доработки крышек редукторов или ходовых колес.

Инв. N	Инв. N дубл	Подп. и дата
Инв. N	Инв. N	Подп. и дата
Инв. N	Инв. N	Подп. и дата
Инв. N	Инв. N	Подп. и дата

Изм	Лист	N	Докум.	Подп.	Дата
-----	------	---	--------	-------	------

ЛГФИ.408844.025 -03РЭ

Лист

36

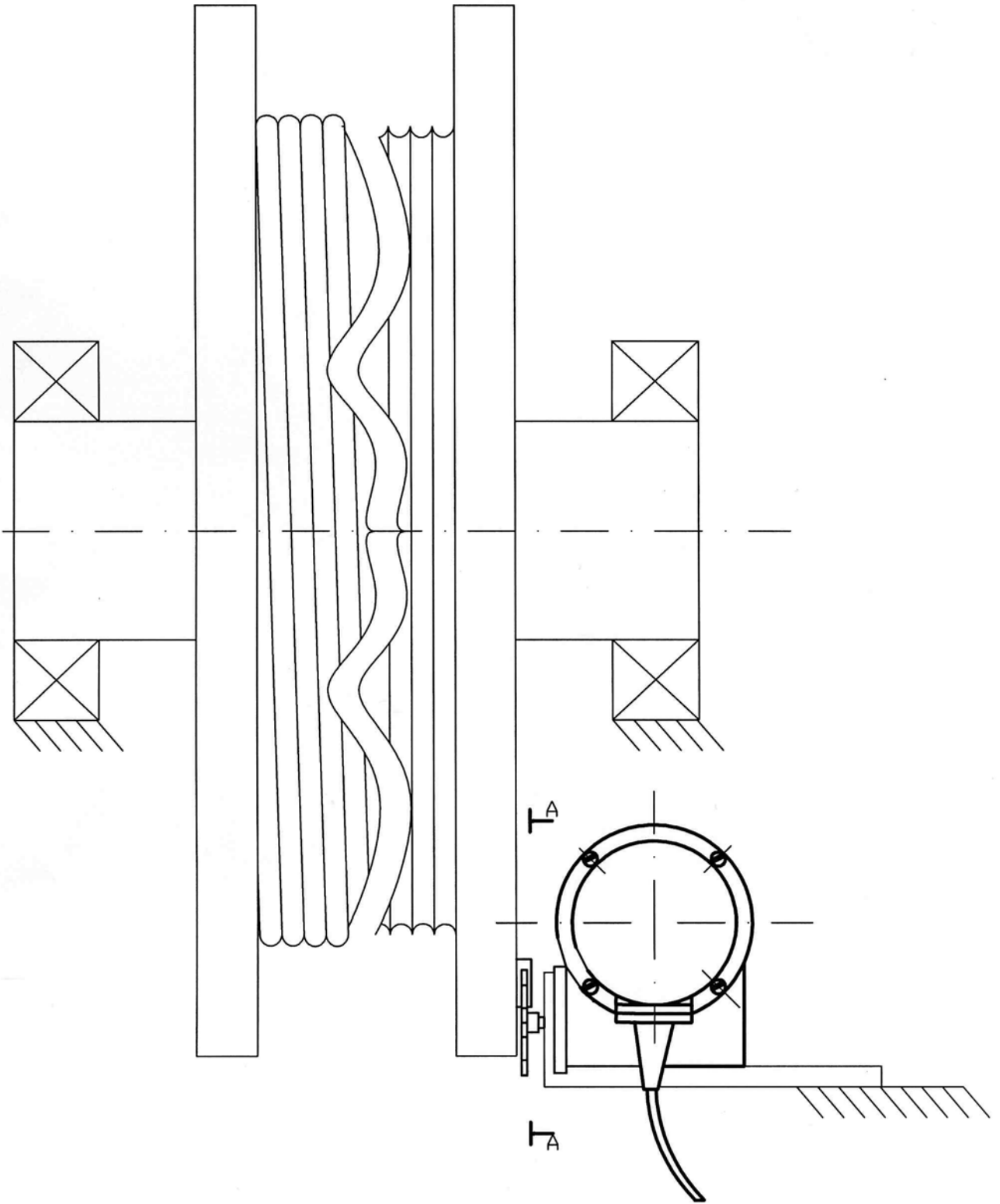


Рисунок 22 – Пример установки датчика высоты, вылета или пути, вариант2

Инв. N подл	Подп. и дата	Взам. инв. N	Инв. N дубл	Подп. и дата
Инв. N	Лист	N. Докум.	Подп.	Дата

ЛГФИ.408844.025 -03РЭ

Лист

37

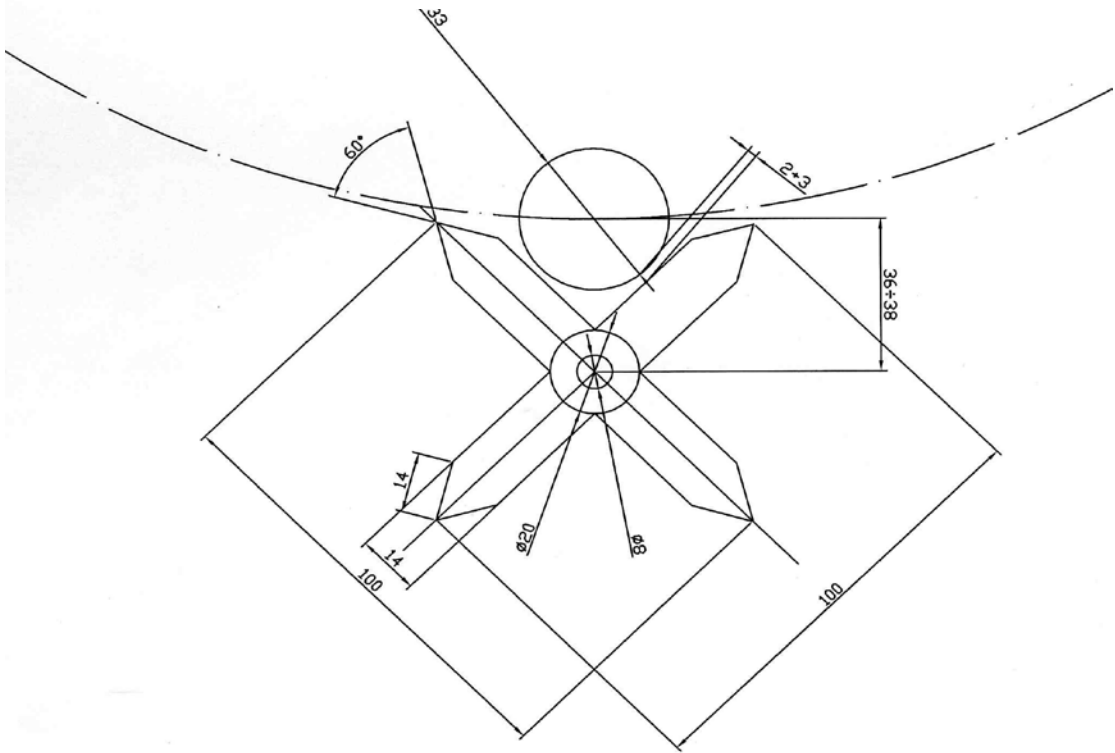
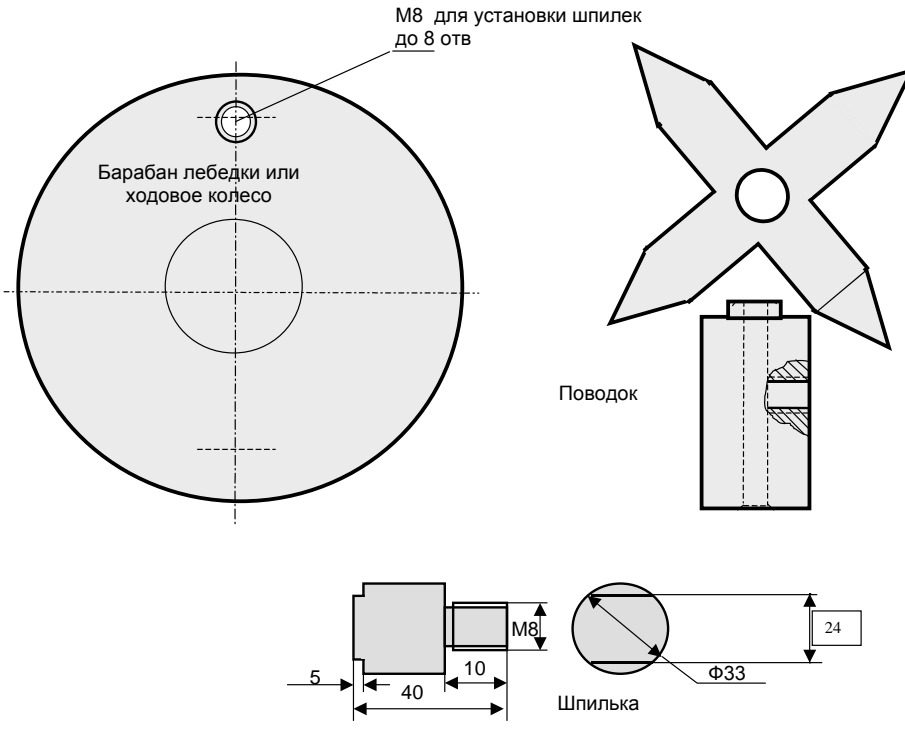


Рисунок 23 – Пример изготовления поводка для варианта 2

Инв. N подл	Подп. и дата	Взам. инв. N	Инв. N дубл	Подп. и дата
Инв. N	Лист	Изм	Лист N	Докум.

ЛГФИ.408844.025 -03РЭ

Лист

38

#### 4.7 Установка датчика вылета башенного крана с маневровой стрелой

Схема установки, габаритные и присоединительные размеры датчика вылета башенного крана с маневровой стрелой (ДВБК) приведены на рисунке 24.

**ВНИМАНИЕ:** Ось вращения маневровой стрелы и ось вала ДВБК должны совпадать.

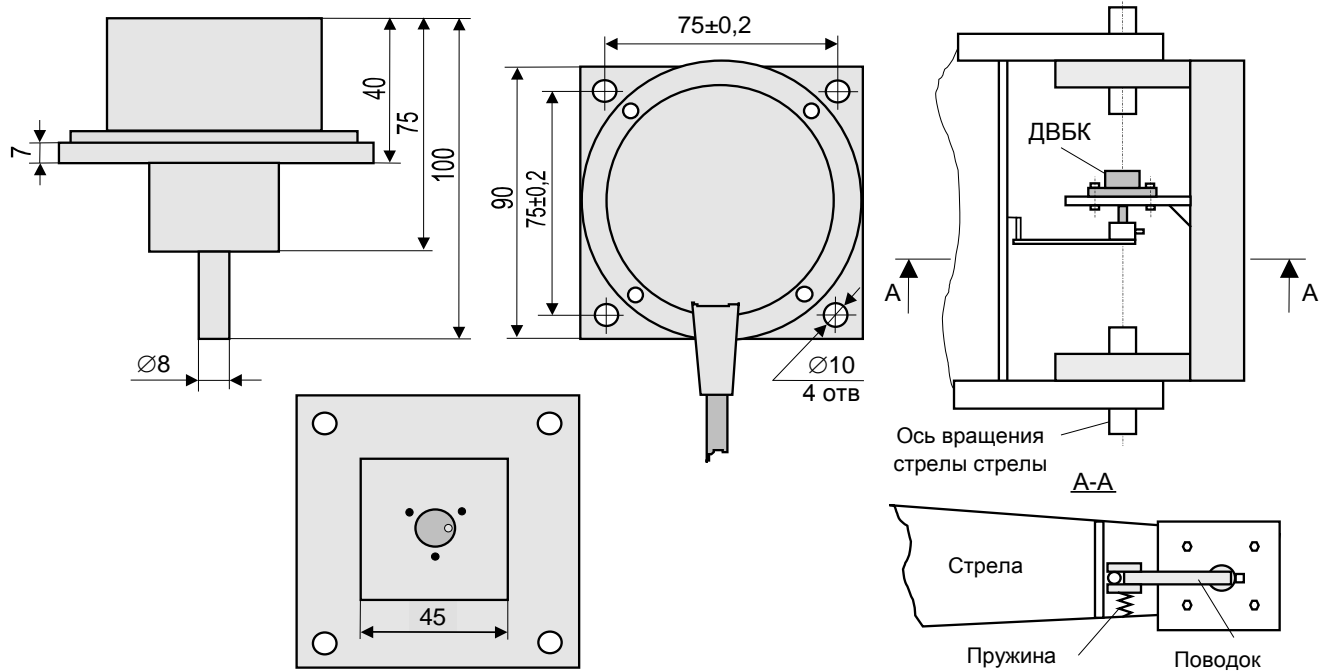


Рисунок 24 – Пример установки ДВБК.

#### 4.8 Установка датчика скорости ветра

Датчик скорости ветра (ДСВ) установить в соответствии с КД крана на отрезок трубы  $\varnothing 33$  мм.

#### 4.9 Подключение ограничителя к электросхеме крана

**МОНТАЖ СОСТАВНЫХ ЧАСТЕЙ ОГРАНИЧИТЕЛЯ НА КРАНЕ НЕОБХОДИМО ПРОВОДИТЬ НА ОБЕСТОЧЕННОМ КРАНЕ.**

Примечание - Подсоединение разъемов кабелей под питанием может вызвать пробой входных цепей линий связи ограничителя. Попадания снега или воды в разъемы кабелей подключаемых к разъемам БКР вызывает пробой между контактами и выходу их из строя.

4.9.1 Руководствуясь схемой подключения составных частей ограничителя к системе управления крана (см. рисунки 2-7), подключить кабели к блокам и датчикам ОНК в соответствии с маркировкой составных частей.

4.9.2 Для подключения проводов БКР рекомендуется в шкафах управления крана дополнительно установить клеммные колодки, допускающий втычной монтаж. Контакты колодок маркировать.

Инв. N подл	Подп. и дата
Взам. инв. N	Инв. N дубл
Подп. и дата	Подп. и дата
Инв. N докум	Подп. и дата

Лист	39
изм	Лист N, Докум., Подп., Дата

4.9.3 На рисунке 25 приведен один из возможных вариантов включения ОНК с 13-ю реле в схему управления крана. ( фрагмент для примера ).

Реле K7, K8 (управление поворотом крана) необходимо подключать в цепь линейного контактора. Реле K13 может использоваться для включения внешнего звукового сигнала с потребляемым переменным током не более 6А. Реле K1, K2, K3, K4, K13( при соответствующем переназначении функции реле в режиме НАСТРОЙКИ) могут включаться в цепи управления скоростями работы крана для их снижения для следующих механизмов: поворота, подъема и опускания груза, изменения вылета. Реле K3, K4 могут использоваться для снижения скорости подъема и (или) опускания груза, если масса груза на крюке превысила одну из уставок по массе груза Q1, Q2.

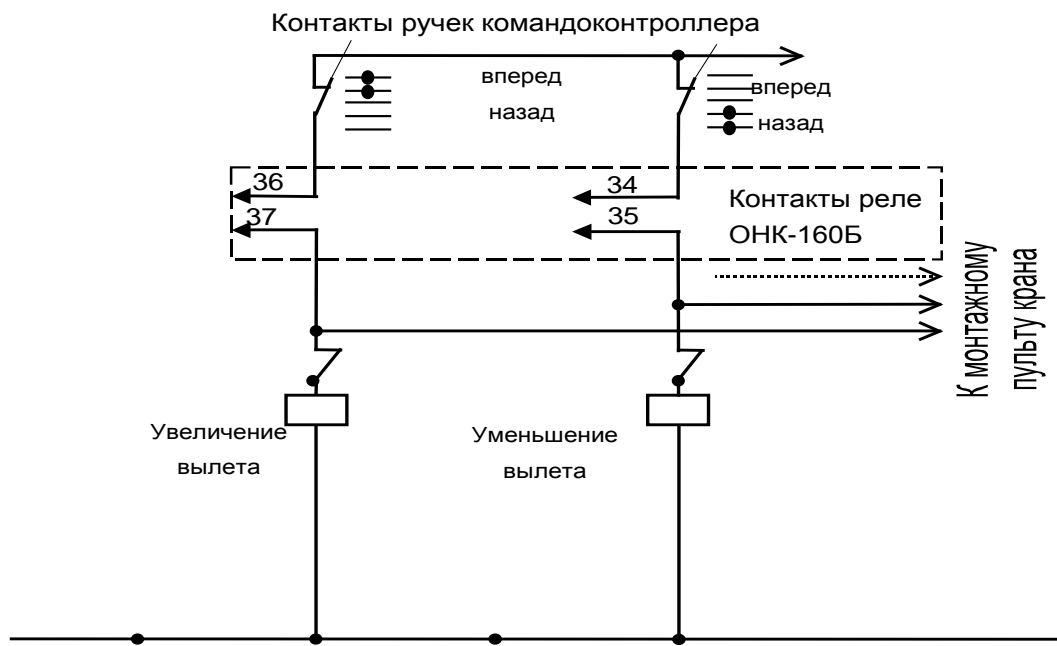


Рисунок 25 - Подключение цепей БКР (см. рисунки 2-4) в систему управления крана

4.9.5 Входные сигнальные цепи 1-16 ограничителя (см. рисунки 2-7) необходимы для записи в регистратор параметров информации о состоянии электрооборудования крана.

Цепи 1-16 подключают таким образом, чтобы:

А) при включенном линейном контакторе на контакт 1 подавался потенциал амплитудой от 150В до 600В относительно контакта Г1;

Б) при включенном состоянии реле контроля фаз на контакт 2 подавался потенциал амплитудой от 150В до 600В относительно контакта Г2;

Инв. N подл	Подп. и дата
	Взам. инв. N
Инв. N дубл	Подп. и дата
	Инв. N

Изм	Лист	N	Докум.	Подп.	Дата
-----	------	---	--------	-------	------

ЛГФИ.408844.025 -03РЭ

Лист

40



В) при включении четырехкратной запасовки на контакт 4 подавался потенциал амплитудой от 150В до 600В относительно контакта Г4;

Г) при срабатывании концевого выключателя начала пути на вход 16 поступало напряжение амплитудой от 150В до 600В согласно рисунку 26. Для размножения релейных контактов устанавливается дополнительный пускатель К1.

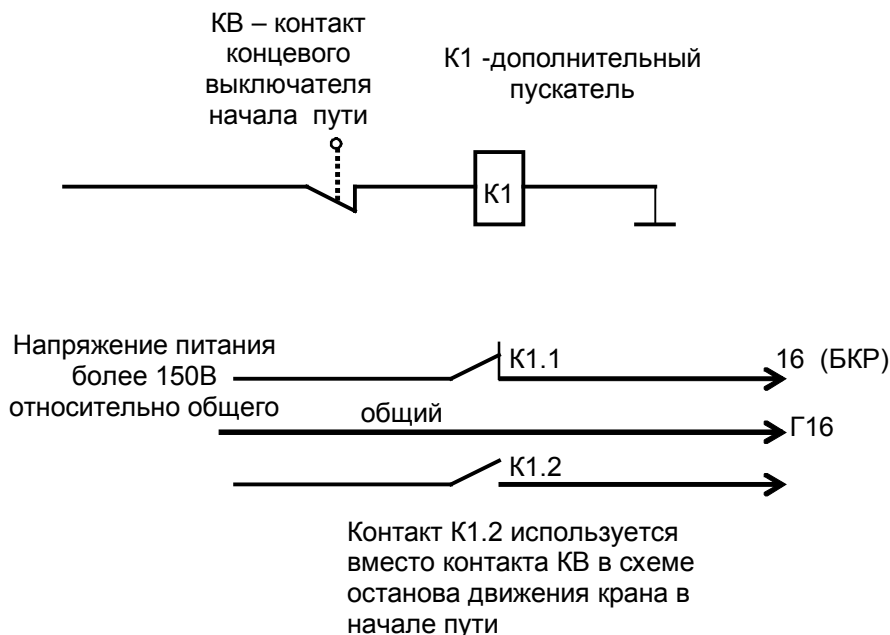


Рисунок 26 – Подключение цепи 16 БКР

В случае, когда до концевого выключателя пути проложен кабель с тремя жилами, чтобы не менять его на четырехжильный, устанавливают два промежуточных реле в шкафу управления для использования их контактов в качестве, как концевого выключателя, так и для обнуления начала пути.

Цепь 4 используется (для учета кратности запасовки при расчете массы поднимаемого груза) в кранах с автоматической сменой запасовки с двухкратной на четырехкратную. При отсутствии сигнала в цепи 4 запасовка считается двухкратной и при одинаковой нагрузке на ДУЦ (по сравнению с усилием при четырехкратной запасовке) вес груза отображаемого ОНК автоматически уменьшается в два раза. Следует учитывать, что при определении прибором наличия четырехкратной запасовки на кране, в расчет будет приниматься заданная в режиме НАСТРОЙКИ соответствующая такой запасовке грузовая характеристика.

**ВНИМАНИЕ: РАБОТА ОГРАНИЧИТЕЛЯ БЕЗ ПОДКЛЮЧЕНИЯ ПРОВОДОВ Г1-Г16 ЗАПРЕЩЕНА.**

4.9.6 Заземляющие винт на корпусе БКРа и провод заземления БП подключить к клеммам заземления.

Инв. N подл	Подп. и дата
Взам. инв. N	Подп. и дата
Инв. N дубл	Подп. и дата

Лист	41
ЛГФИ.408844.025 -03РЭ	
Изм	Лист N, Докум. Подп. Дата

4.9.7 После монтажа и выполнения работ по подключению составных частей ограничителя на кране накидные гайки разъемных соединений и винты крепления крышек должны быть затянуты для исключения попадания в них воды (Конструкция составных частей ОНК гарантирует отсутствие воды в их корпусах только при выполнении этого условия).

**ЗАПРЕЩАЕТСЯ ЭКСПЛУАТАЦИЯ СОСТАВНЫХ ЧАСТЕЙ ОГРАНИЧИТЕЛЯ ПРИ ОТСУТСТВИИ ХОТЯ БЫ ОДНОГО ВИНТА КРЕПЛЕНИЯ НА ИХ КРЫШКАХ.**

4.9.8 ЗАПРЕЩАЕТСЯ ЭКСПЛУАТАЦИЯ СОСТАВНЫХ ЧАСТЕЙ ОГРАНИЧИТЕЛЯ С ПОВРЕЖДЕННЫМИ ПЛОМБАМИ. ЛЮБОЕ РАСПЛОМБИРОВАНИЕ И ПЛОМБИРОВАНИЕ СОСТАВНОЙ ЧАСТИ ОНК ДОЛЖНО СОПРОВОЖДАТЬСЯ ЗАПИСЬЮ В ПАСПОРТЕ ОГРАНИЧИТЕЛЯ. ПРИ ОТСУТСТВИИ ТАКОЙ ЗАПИСИ ГАРАНТИЯ С ОГРАНИЧИТЕЛЯ СНИМАЕТСЯ.

4.9.9 ПРИ ТРАНСПОРТИРОВАНИИ МЕТАЛЛОКОНСТРУКЦИЙ КРАНА РАЗЪЕМЫ СОСТАВНЫХ ЧАСТЕЙ ОГРАНИЧИТЕЛЯ И ВЫХОДНЫЕ КОНТАКТЫ ЕГО ЖГУТОВ ДОЛЖНЫ БЫТЬ УПАКОВАНЫ В ВОДОНЕПРОНИЦАЕМЫЙ МАТЕРИАЛ И ПОДВЯЗАНЫ В МЕСТАХ, ИСКЛЮЧАЮЩИХ ИХ ПОВРЕЖДЕНИЕ И ПОПАДАНИЯ В НИХ ВОДЫ.

#### 4.10 Расположение реле в блоке БКР

На рисунке 27 представлено расположение реле в блоке БКР с 13-ю и 6 –ю реле. Следует иметь в виду, что реле К13 «Превышение ветер...» для БКР с 13-ю реле находится на отдельной плате.

Инв. N подл	Подп. и дата	Взам. инв. N	Инв. N дубл	Подп. и дата

Инв. N подл	Подп. и дата	Взам. инв. N	Инв. N дубл	Подп. и дата	ЛГФИ.408844.025 -03РЭ	Лист
изм	Лист	N, Докум.	Подп.	Дата		42

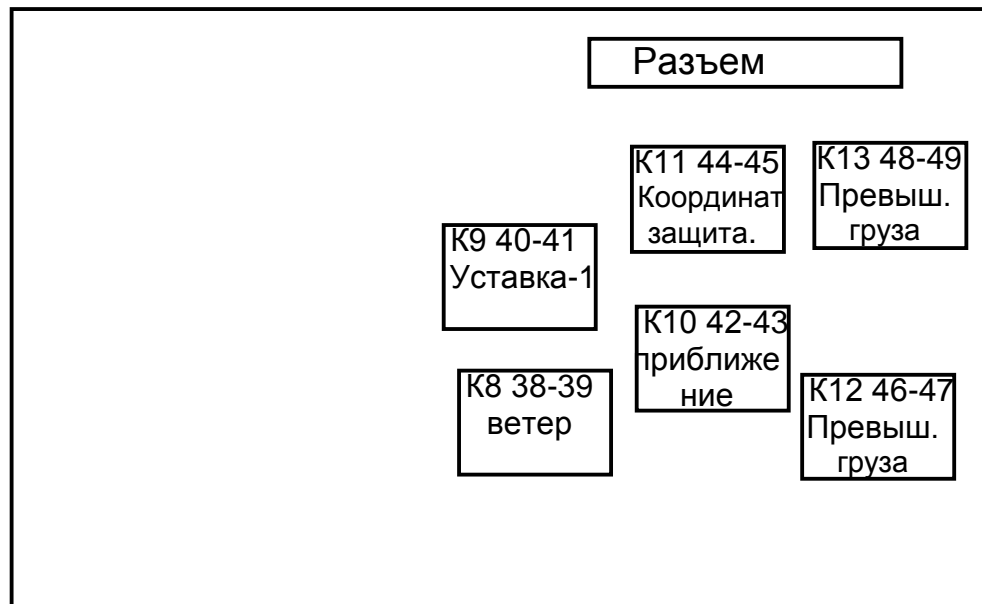
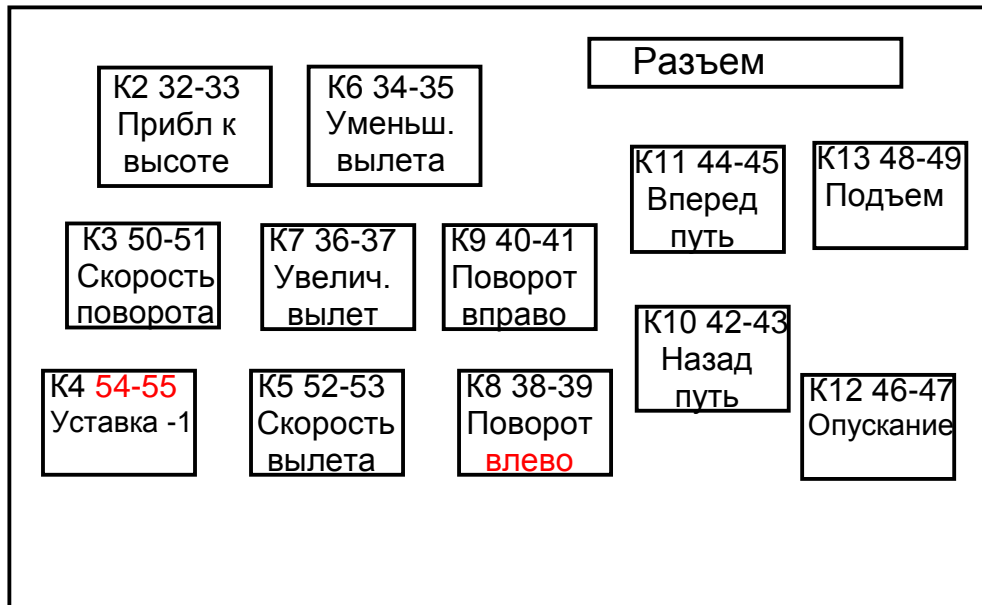


Рисунок 27- Расположение реле в БКР

Инв. N подл	Подп. и дата
Взам. инв. N	Инв. N дубл
Подп. и дата	Инв. N дубл
Инв. N подл	Подп. и дата

Инв. N подл	Подп. и дата
Взам. инв. N	Инв. N дубл
Подп. и дата	Инв. N дубл
Инв. N подл	Подп. и дата

ЛГФИ.408844.025 -03РЭ

Лист

43

## 5 Регулирование

В данном разделе описана методика регулировки ограничителя в составе крана, после его монтажа на строительной площадке, а также после ремонта ограничителя.

**ОПЕРАЦИИ ПО НАСТРОЙКЕ ОНК, УКАЗАННЫЕ В П. 5, ДОЛЖЕН ПРОВОДИТЬ НАЛАДЧИК ПРИБОРОВ БЕЗОПАСНОСТИ.**

**ПРИ НАСТРОЙКЕ ИСПОЛЬЗОВАТЬ НАБОР АТТЕСТОВАННЫХ ИСПЫТАТЕЛЬНЫХ ГРУЗОВ, МАССА КОТОРЫХ ИЗМЕРЕНА С ПОГРЕШНОСТЬЮ НЕ БОЛЕЕ  $\pm 1\%$ .**

Величину вылета измерять рулеткой металлической с допустимым отклонением длины по классу точности 2 (например, ЗПКЗ-100АУЛ/1 ГОСТ 7502-98).

### 5.1 Общие сведения

#### 5.1.1 Назначение кнопок БОИ

При выполнении регулировочных работ в режиме «НАСТРОЙКИ» используются следующие кнопки блока отображения и индикации (см. также п. 2.1) ограничителя:

- МЕНЮ - вход в меню или выбор требуемого пункта меню;
- "▲" и "▼" - передвижение вверх "▲" и вниз "▼" по пунктам меню;
- "+" и "-" - увеличение ("+") и уменьшение ("-") числового значения настраиваемого параметра, отображаемого на ИЖЦ или смена значения параметра из числа, имеющихся в программе;
- "↵" - ввод (запись) значения настраиваемого параметра, отображаемого на ИЖЦ, в энергонезависимую память ограничителя;
- X - выход (возврат) из меню (пункта меню), переключение информационных окон отображения рабочих параметров крана в режиме РАБОТА;
- T - смена позиции курсора или отображение показаний вылета и высоты.

#### 5.1.2 Меры безопасности

Регулировка ОНК проводится в режиме НАСТРОЙКА. При работе в этом режиме необходимо соблюдать осторожность, так как в нем разрешены все движения крана, и сигналы на останов крана по любым ограничениям, в том числе по перегрузке не формируются.

Инв. N	подл	Подп. и дата
Инв. N	дубл	Подп. и дата
Взам. инв. N		
Инв. N	подл	Подп. и дата

Инв. N	подл	Подп. и дата	Лист
Инв. N	дубл	Подп. и дата	44
Взам. инв. N			
Инв. N	подл	Подп. и дата	

ЛГФИ.408844.025 -03РЭ

Изм. Лист N, Докум. Подп. Дата

## ВНИМАНИЕ!

ДЛЯ ИСКЛЮЧЕНИЯ ПОТЕРИ ПАРАМЕТРОВ НАСТРОЙКИ, ЗАПРЕЩАЕТСЯ СНИМАТЬ ПИТАНИЕ С ОГРАНИЧИТЕЛЯ ПРИ ЕГО НАХОЖДЕНИИ В РЕЖИМЕ НАСТРОЙКА.

### 5.1.3 Порядок работы

Настройка ОНК производится путем последовательного ввода информации по всем пунктам меню настройки, начиная с верхнего пункта. Подать на ограничитель напряжение питания 220 В путем включения (установки в положение "I") переключателя на нижней стенке БП.

Проконтролировать прохождение теста самоконтроля: появление сообщения КОМПЛЕКСНЫЙ ПРИБОР БЕЗОПАСНОСТИ БАШЕННОГО КРАНА ОНК-160 на индикаторе жидкокристаллическом цифровом (ИЖЦ) и поочередное загорание-погасание всех единичных индикаторов (светодиодов) БОИ. Перед настройкой необходимо проверить правильность поступления входных сигналов из схемы крана и правильность формирования выходных сигналов

по п. 5.14.

Вход в главное меню (меню настройки) осуществляется нажатием и удержанием в нажатом состоянии до 5 секунд кнопки НАСТРОЙКА на БОИ. Сообщение об ошибках в этом режиме отображается в левом, нижнем углу дисплея в виде сообщений ERRXXX (ERR103).

**Вид главного меню** (меню настройки) показан на рисунке слева. В нижней строке меню указаны кнопки БОИ, которыми можно пользоваться в данном меню:

- "▲" и "▼" - передвижение вверх ("▲")

Дата и время  
Номер БОИ  
Марка крана  
Параметры крана  
Грузовая характеристика  
Контроль грузовой характеристики  
Режим работы ОНК  
Датчик пути  
Конфигурация реле приближение поворот  
Конф.р.ветер  
Разреш.4-хзап  
**Дополнительная таблица**  
Осреднение ветра  
Настройка датчиков  
Координатная защита стрелы  
Координатная защита крюка  
Разгрузочная площадка 1  
Разгрузочная площадка 2  
Параметры ограничения движений  
Ограничение движения  
Дата установки регистратора параметров  
Дата снятия регистратора параметров  
Громкость  
Температура БОИ  
**Тест термостата**

и вниз ("▼") по пунктам меню;

- **Меню** - вхождение в подменю или выбор требуемого пункта меню;

- **X** - выход из меню (пункта меню).

### 5.2 Ввод даты, времени и марки крана

Для входа в пункты меню (подменю) необходимо нажать кнопку МЕНЮ на БОИ. В подменю "Дата и время" кнопкой Т производится

Дата и время  
29-01-04 12:19

+ , - , X , T → , ↓

Марка крана  
КБ-408А-(0)

▣ (Б) , + , - , X , T → , ↓

Инв. N подл  
Инв. N дубл  
Взам. инв. N  
Инв. N подл  
Инв. N дубл  
Инв. N подл  
Инв. N дубл

Подп. и дата

Подп. и дата

Подп. и дата

Подп. и дата

Подп. и дата

Лист

ЛГФИ.408844.025 -03РЭ

45

Изм. Лист N. Докум. Подп. Дата

Копировал

Формат А4

перемещение курсора по строке для коррекции (изменения) набранных значений параметра. После нажатия кнопки "↵" (занесение в память) произойдет возврат в главное меню. В подменю "Марка крана" кнопкой "☀" (подсветка) дополнительно производится переключение на набор цифр "☀ (Ц)", или букв "☀ (Б)". Нажатие кнопки "☀" (подсветка) обеспечивает возможность ввода (набора) необходимых цифровых значений параметра [в этом случае в нижней строке меню указано: "☀ (Ц)"] с помощью кнопки "+" или "-", каждое нажатие которой приводит к изменению цифрового значения от 0 до 9. Нажатия на кнопку "+" или "-" прекращают при появлении (отображении) требуемого для ввода цифрового значения параметра. Повторное нажатие кнопки "☀" обеспечивает возможность ввода необходимых букв (А, Б, ...) и знаков (тире, двоеточие, пробела и т. п.) параметра [в этом случае в нижней строке меню указано: "☀ (Б)"] с помощью кнопки "-" или "+", каждое нажатие которой приводит к изменению буквы (или знака). Нажатия на кнопку "-" или "+" прекращают при появлении требуемой для ввода буквы (или знака).

### 5.3 Ввод параметров крана

**Примечание:** в случае разрешения крановщику изменять кратность запасовки в процессе работы крана все параметры крана необходимо вводить для крана с 4-ех кратной запасовкой

В подменю "Параметры крана" (см. рисунок 26) приняты следующие сокращения:

- Hmax1 - максимальная высота подъема крюка на максимальном вылете для балочных стрел или на минимальном вылете для маневровых стрел;
- Hmax2 – максимальная высота подъема крюка на минимальном вылете для балочных стрел или на максимальном вылете для маневровых стрел.

Высота Hmax1 должна быть всегда больше или равна высоте Hmax2 и определяется исходя из паспортных данных крана.

У кранов с постоянной грузовой характеристикой на всех вылетах (прямая линия), вылет Rred выбирается равным вылету Rmax .

Q1,Q2,Q3- величины уставок на массы груза при превышении которых отключаются соответствующие реле согласно рисунков 2-7. При изменении кратности запасовки с четырехкратной на двухкратную величины Q1,Q2 при превышении которых отключаются соответствующие выходные реле, автоматически уменьшаются в два раза.. Если уставка Q2 не используется ее следует установить равной максимальной грузоподъемности.

Для маневровых стрел сумма величин (Lo + Ro) обязательно должна быть больше равно Rmax. Величины Lo , Ro для кранов с балочными стрелами допускается не вводить .

Инв. N	Инв. N дубл	Инв. N	Взам. инв. N	Инв. N подл
Подп. и дата		Подп. и дата		Подп. и дата

Лист	46			
ЛГФИ.408844.025 -03РЭ				
Изм	Лист	N, Докум.	Подп.	Дата

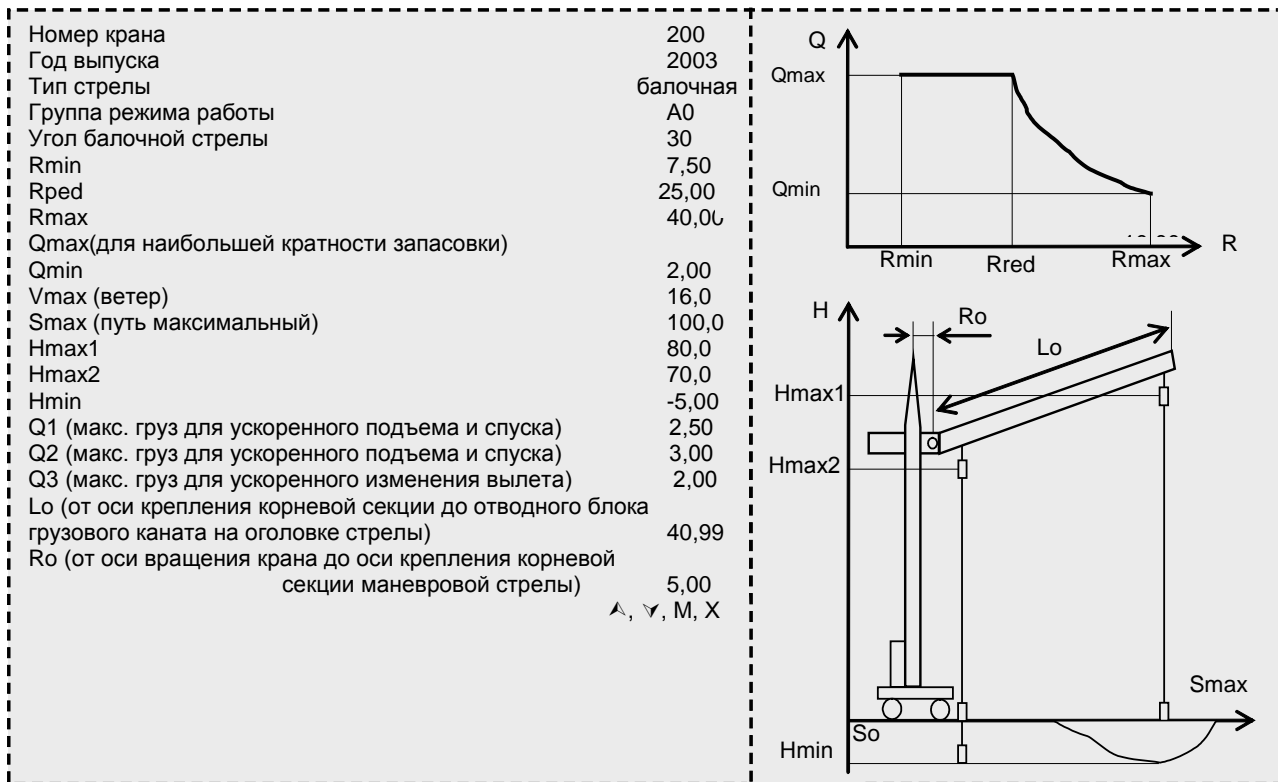


Рисунок 28

Кнопками "▲" и "▼" выбрать нужный параметр.

Нажать кнопку M. На нижней строке появятся знаки "+", "-", "↵".

Кнопками "+" и "-" набрать значение параметра и нажать кнопку "↵" для занесения его в память ограничителя. 5.4 Грузовая характеристика

#### 5.4.1 Ввод грузовой характеристики

**ВНИМАНИЕ!**

**ГРУЗОВАЯ ХАРАКТЕРИСТИКА, ВВОДИМАЯ В НАСТРОЕЧНУЮ ПАМЯТЬ ПРИБОРА В СЛУЧАЕ ВОЗМОЖНОСТИ АВТОМАТИЧЕСКОЙ ПЕРЕЗАПАСОВКИ С КРАТНОСТИ 4 НА КРАТНОСТЬ 2 ДОЛЖНА СОВПАДАТЬ С ПАСПОРТНОЙ ХАРАКТЕРИСТИКОЙ ДЛЯ КРАТНОСТИ 4.**

Это подменю предназначено для выбора способа формирования грузовой характеристики в памяти ОНК: стандартной функцией по трем точкам введенным в п.5.3 или таблицей до 16 точек, если значения сформированные функцией отличаются от паспортной характеристики крана более чем на 1%.

Таблица:  
Новая (Т)  
Коррекция (М)  
Выход (Х)

Для выбора функции достаточно войти в подменю с помощью нажатия кнопки M. Нажимая кнопку M выбрать команду «функция» и нажать кнопку "↵".

Инв. N дубл. Подп. и дата

Инв. N инв. N

Подп. и дата

Инв. N подл.

Для выбора таблицы находясь в подменю выбрать с помощью кнопки М команду «таблица» и нажать кнопку "↵". На дисплее отобразится предложение или создать новую таблицу или откорректировать старую. Перед созданием таблицы необходимо по паспортной грузовой характеристики крана выбрать количество точек таким образом, чтобы при соединении этих точек прямыми линиями отличия занесенной грузовой от паспортной не превышали 1%. **Причем в случае возможности на кране автоматической перезапасовки с кратности 4 на кратность 2 необходимо одну из таких точек выбрать на пересечении грузовых характеристик с 2-ух кратной и 4-ех кратной запасовками.**

Для создания новой таблицы нажать кнопку Т. Кнопками "+"или "-" производится

Таблица. R = 20,00    i=1 Q = 10,00  M-i, T-RQ, +, -, X, ↵
--

изменения значения вылета или массы груза. Кнопкой Т выбор корректируемого параметра, Кнопкой М изменяется номер точки, кнопкой X выход из подменю.

После нажатия кнопки "↵" на дисплее высветится вопрос «закончить ввод XX точек и записать 0 в остальные?» Нажать X (нет), если надо продолжить ввод, кнопкой М изменить номер вводимой точки и продолжить ввод выполняя рекомендации на дисплее.

#### 5.4.2 Контроль введенной грузовой характеристики

Контр. гр. хар. Rn = 20,00 Qn = 10,00  +, -, X
--

Подменю "Контроль грузовой характеристики" предназначено для проверки правильности занесения (ввода) грузовой характеристики в подменю "Параметры крана", если грузовая вводилась функцией (см. п. 5.3), или правильности ввода грузовой в табличной форме (см. п. 5.4.1).

Выбрав требуемое значение вылета в строке "Rn",нажатием кнопки "+"или "-" подменю (например, Rn = 20,00 м), проконтролировать номинальную грузоподъемность крана на данном вылете (в приводимом примере Qn = 10,00 т).

#### 5.5 Выбор режима работы ОНК

В подменю «Режим работы ОНК», для модификаций показанных на рисунках 3,5,7 подключении крана устанавливается обозначение ОНК-140, для остальных модификаций устанавливается обозначение ОНК-160, с последующим занесением в память с помощью нажатия кнопки "↵". При выборе режима, обозначенного ОНК-140, программа автоматически переводит прибор в подменю «ЗАДЕРЖКА ВЫКЛЮЧЕНИЯ КНОПКИ БЛК» в котором наладчик приборов безопасности устанавливает время (от 0 до 60 секунд) в течение которого будет продолжаться режим блокировки координатной защиты после отпускания кнопки БЛК распо-

Инв. N	подл	Подп. и дата
Инв. N	дубл	Подп. и дата
Взам. инв. N		
Инв. N	подл	Подп. и дата
Инв. N	подл	Подп. и дата



ложенной на БОИ. Данная задержка обеспечивает удобство работы машиниста крана при выводе крана из запретной зоны работы.

5.6 Исключение датчика пути или переназначение датчика пути как дат

#### **чика высоты, устанавливаемого на вторую грузовую лебедку.**

В подменю «Датчик пути» можно исключить (включить) датчик пути из расчета (в расчет) для кранов стоящих на анкерах, установив с помощью кнопки **М**, обозначение: «датчик пути нет» или «датчик пути есть», с последующим занесением в память с помощью нажатия кнопки "↵". В случае когда кран имеет две грузовые лебедки и монтаж его производится без возможности передвижения (например кран КБ-573) датчик пути переназначают как датчик высоты с помощью установки нажатием кнопки **М** обозначения «Гр.лебедка 2» с последующим занесением в память нажатием кнопки "↵". При этом датчик передвижения подключаемый к разъему «П» блока БКР должен быть смонтирован на второй грузовой лебедке крана. Высота подъема крюка будет складываться из показаний двух датчиков высоты. Следует учитывать также, что в этом случае исключается возможность использования прибора ОНК-160Б в качестве ограничителя высоты подъема по его верхней граничной точке из-за недостаточной для этого точности измерения высоты.

#### **5.7 Переназначение функции реле и регистрационных входов.**

5.7.1 Переназначение функции реле уменьшения скорости поворота на функцию предотвращения спадания каната с грузового барабана.

В данном подменю может быть изменена функция реле уменьшения скорости поворота на функцию предотвращения спадания каната с грузового барабана. В этом случае реле разомкнет свои контакты при достижении массы груза на крюке занесенной в данном подменю (от минус 1тонны до плюс 1тонны ), например, при опускании крюковой обоймы на землю.

5.7.2 Переназначение функции реле превышение ветер на ограничение скорости вылета по уставке.

В данном подменю может быть изменена функция реле превышение ветер на ограничение скорости вылета по уставке. В этом случае реле разомкнет свои контакты при достижении массы груза на крюке значению **Q3** занесенного в данном подменю. После входа в это подменю нажатием кнопки **М** добиваются необходимого значения функции реле «ВЕТЕР» или «**Уставка Q3**» с последующей фиксацией этого состояния реле нажатием кнопки "↵".

Инв. N	Инв. N дубл	Взам. инв. N	Подп. и дата	Подп. и дата

### 5.7.3 Переназначение функции регистрации состояния реле контроля фаз на регистрацию кратности запасовки.

В случае возможности у крановщика изменять кратность запасовки с 2-ух кратной запасовки на 4-ех кратную и наоборот, то при настройке прибора необходимо установить такую возможность в подменю «Разрешение 4-ех кратной запасовки». В случае «разрешения» изменяется функция регистрации состояния реле контроля фаз на регистрацию кратности запасовки. В этом случае при подаче сигнала амплитудой от 150В до 600В автоматически удваивается показания канала веса при равном усилии воспринимаемом ДУЦ. Также при изменении кратности запасовки будут корректироваться показания высоты крюковой подвески. В случае «запрещения» канал регистрирует состояние реле контроля фаз. После входа в это подменю нажатием кнопки М добиваются необходимого значения «разрешена» или «запрещена» с последующей фиксацией этого состояния реле нажатием кнопки "↵".

**Примечание:** в случае разрешения крановщику изменять кратность запасовки в процессе работы крана все параметры крана необходимо вводить для крана с 4-ех кратной запасовкой. Настройку прибора ОНК-160Б необходимо производить также при 4-ех кратной запасовке.

### 5.7.4 Дополнительная таблица.

В случае когда грузовая характеристика при двухкратной запасовке не совпадает с грузовой характеристикой при 4-ех кратной запасовке после точки её перегиба, то в подменю «Дополн.таблица» необходимо установить значение «разрешено» с последующей фиксацией нажатием кнопки "↵". Далее необходимо ввести последовательно не более 16 точек таблицы описывающих грузовую характеристику для двухкратной запасовки аналогично п. 5.4.1. В остальных случаях в подменю «Доп.таблица» необходимо установить значение «запрещено» с последующей фиксацией нажатием кнопки "↵".

### 5.7.5 Выбор времени осреднения показаний датчика ветра .

В данном подменю может быть изменено время осреднения показаний снимаемых с датчика ветра. В случае если в паспорте крана устанавливается допустимая скорость ветра для рабочего состояния с двухминутным осреднением, то после вхождения в подменю «Осреднение ветра» нажатием кнопки «М» добиваются установки значения осреднения ветра «2 мин». В остальных случаях после вхождения в подменю «Осреднение ветра» нажатием кнопки «М» добиваются установки значения осреднения ветра « 4 сек».

Инв. N	подл	Подп. и дата
Инв. N	дубл	Подп. и дата
Взам. инв. N		
Инв. N		

Лист	ЛГФИ.408844.025 -03РЭ				Лист	
50	Изм	Лист	N, Докум.	Подп.	Дата	50

После установки необходимого значения осреднения показаний датчика ветра необходимо зафиксировать его нажатием кнопки "↵".

## 5.8 Настройка датчиков

**ВНИМАНИЕ:** Перед настройкой датчиков необходимо провести проверку по п.5.14 настоящей инструкции. В случае несоответствия состояния электрооборудования крана с информацией отображаемой прибором необходимо устранить причину такого несоответствия. Невыполнение этой проверки может привести к неправильным показаниям пути (из-за неправильного обнуления начала пути в процессе эксплуатации) .

Усилие	305,4
Угол стрелы	30,0
Вылет	20,00
Высота	12,00
Путь	50,00
Азимут	340,0
Вес	5,89
▲, ▼, M, X, ↵	

Настройку датчиков проводят в строгом порядке, указанном в подменю «настройка датчиков» начиная с датчика вылета .При настройке датчиков следует иметь ввиду следующее:

- усилие и угол наклона стрелы даны для справки и не настраиваются;

- настройку датчика высоты производят только после настройки датчика вылета;

- настройку канала веса груза проводят при настроенных датчиках вылета и высоты.

В подменю "Настройка датчиков" кнопками "▲" и "▼" выбрать предполагаемый к настройке пункт подменю и нажать кнопку МЕНЮ для входа в подменю.

В подменю "Настройка" (см. п.п. 5.5.1-5.5.5) приняты следующие обозначения:

- I = 0 - номер действия по настройке (номер итерации);

- % = 5 - процент использования сигнала с настраиваемого датчика (отсчитывается от максимального значения; изменяется от 0 до 99);

- "\*" - строка, отмеченная в подменю этим знаком, определяет реальные значения вылета, высоты, азимута, массы, которые должны быть установлены на кране при выполнении текущего действия по настройке.

Если в процессе настройки в нижнем левом углу ИЖК появится сообщение об ошибке ERRXXX, то сначала необходимо устранить причину ее появления, а затем продолжить процесс настройки.

Инв. N	Инв. N дубл	Взам. инв. N	Подп. и дата

**Кнопка МЕНЮ** позволяет перейти к следующему действию (итерации), если нет необходимости менять настройку в текущем действии (итерации).

**Кнопка X** - выход из подменю, **кнопка "↵"** - занесение параметра в память ОНК.

### 5.8.1 Настройка датчика вылета

#### 5.8.1.1 Настройка датчика вылета башенного крана с балочной стрелой (ДВ)

Вылет	I = 0
* R = 7,5	
R = xx,x	% = 5
	M, X, ↵

Вылет	I = 1
* R = 40,0	
R = xx,x	% = 67
	M, X, ↵

Поднять груз разрешенный по грузовой характеристике на указанном в строке подменю со знаком "\*" вылете(см. рисунок). Установить крюковую подвеску с поднятым грузом на вылет равный значению указанном в строке подменю со знаком "\*" вылете по рулетке,

Вращая вал датчика, установить процент загрузки его резистора равным  $5\pm 2$  или  $95\pm 2$  (в случае уменьшения этого значения при увеличении вылета).

Опустить груз и после этого нажать кнопку "↵". После этого на ИЖЦ вместо значения "xx,x" появится значение минимального вылета и сменится номер действия (I = 1).

Поднять груз разрешенный на максимальном вылете и установить величину максимального вылета равную значению, указанному в строке подменю со знаком "\*" по рулетке.

Опустить груз и после этого нажать кнопку "↵". После этого на ИЖЦ вместо значения "xx,x" появится значение максимального вылета и программа выйдет из подменю "Настройка вылета".

#### 5.8.1.2 Настройка датчика вылета башенного крана с маневровой стрелой (ДВБК)

Настройка ДВБК проводится аналогично настройки ДВ (см. п. 5.5.1.1): путем последовательного выполнения указаний окон меню.

Отличия в настройке ДВБК:

- при настройке ДВБК в действии I=0 на дисплей выдается запрос "СБРОСИТЬ НАСТРОЙКИ В ИСХОДНОЕ?", на который следует ответить нажатием клавиши "↵", если будет производиться настройка вылета;

- количество действий при настройке будет три, а не два, как для ДВ (добавится настройка в точке Rred)

Инв. N	Инв. N дубл	Подп. и дата
Взам. инв. N		
Подп. и дата		
Инв. N подл		

Лист	ЛГФИ.408844.025 -03РЭ
52	

-необходимо первоначально устанавливать  $5\% \pm 2\%$ ,загрузки датчика, если при подъеме стрелы процент загрузки растет то необходимо поменять полярность питания датчика путем перестановки проводов **С** и **К** в плате КБК, находящегося в блоке питания.

## 5.8.2 Настройка датчика высоты

### 5.8.2.1 Настройка датчика высоты башенного крана с балочной стрелой

**ВНИМАНИЕ!**

**ПРИ ВОЗМОЖНОСТИ НА КРАНЕ АВТОМАТИЧЕСКОГО ИЗМЕНЕНИЯ КРАТНОСТИ ЗАПАСОВКИ ДАННУЮ НАСТРОЙКУ НЕОБХОДИМО ПРОВОДИТЬ ПРИ ЧЕТЫРЕХКРАТНОЙ ЗАПАСОВКЕ.**

Высота	I = 0
* H = 0,00	R = 40,0
H = xx,x	% = 10
M, X, ↵	

Высота	I = 1
* H = 80,0	R = 40,0
H = xx,x	% = 80
M, X, ↵	

Высота	I = 2
* H = 70,0	R = 7,5
H = xx,x	% = 70
M, X, ↵	

Опустить крюк на указанном (см. рисунок ниже) в строке со знаком "\*" вылете на указанную там же высоту (на уровень головки рельса). При этом вылет необходимо устанавливать по значению на индикаторе, вызывая его отображение на ИЖЦ нажатием кнопки **T**. Повторное нажатие кнопки **T** приведет к возвращению в окно настройки высоты.

Вращая вал датчика, установить процент загрузки его резистора равным  $10 \pm 1$  или  $90 \pm 1$  (в случае уменьшения этого значения при увеличении высоты).

Нажать кнопку "↵". После этого на ИЖЦ вместо значения "xx,x" появится значение высоты и сменится номер действия (I = 1). Установить крюк, на указанном в строке подменю со знаком "\*" вылете, на максимальную высоту, но не доходя ( $1 \pm 0,2$ ) м до точки срабатывания ограничителя подъема крюка. Нажать кнопку "↵". После этого на ИЖЦ вместо значения "xx,x" появится значение высоты и сменится номер действия (I = 2). Установить крюк на указанном в строке подменю со знаком "\*" вылете на указанную там же высоту. Нажать кнопку "↵". После этого на ИЖЦ вместо значения "xx,x" появится значение высоты и программа выйдет из подменю "Настройка высоты".

Инв. N	Инв. N	Инв. N	Инв. N	Инв. N
подл	дубл	инв. N	инв. N	инв. N
Подп. и дата	Подп. и дата	Подп. и дата	Подп. и дата	Подп. и дата

Лист	53				
ЛГФИ.408844.025 -03РЭ					
Изм	Лист	N	Докум.	Подп.	Дата

### 5.5.2 Настройка датчика высоты башенного крана с маневровой стрелой

Настройка датчика проводится аналогично п. 5.5.1.1: путем последовательного выполнения указаний окон меню. При этом вылет необходимо устанавливать по значению на индикаторе, вызывая его отображение на ИЖЦ нажатием кнопки **T**. Повторное нажатие кнопки **T** приведет к возвращению в окно настройки датчика высоты.

Отличия в настройке:- будет не три, а шесть действий настройки;

-в действии I=0 на ИЖЦ возможно появления запроса "СБРОСИТЬ НАСТРОЙКИ В ИСХОДНОЕ?", на который следует ответить нажатием клавиши "**↵**", если будет производиться настройка высоты.

Путь	I = 0
* S = 0,00	флаг S = 1
S = xx,x	% = 5
	M, X, <b>↵</b>

Путь	I = 1
* S = 100,0	флаг S = 0
S = xx,x	% = 96
	M, X, <b>↵</b>

### 5.8.3 Настройка датчика пути

Установить кран в начало кранового пути. За начало пути принимается точка срабатывания концевого выключателя начала кранового пути. Вращая вал датчика, установить процент загрузки его резистора равным  $5\pm 2$  или  $95\pm 2$  (в случае уменьшения этого значения при движении к концу пути). Нажать кнопку "**↵**". После этого на ИЖЦ вместо значения "xx,x" появится нулевое значение пути и сменится номер действия (I = 1). Установить кран в конец кранового пути. Нажать кнопку "**↵**". После этого на ИЖЦ вместо значения "xx,x" появится максимальное значение пути и программа выйдет из подменю "Настройка датчика пути".

С целью, уменьшения возможных сбоев датчика пути, вследствие ухода его чувствительного элемента из рабочей зоны, возможна следующая последовательность его регулировки:

- устанавливают кран в середину кранового пути (совпадают ось вращения крана и отмеченная рулеткой середина пути);
- отстыковать датчик пути от ходового колеса и вращением его вала установить процент загрузки  $50\pm 2$ ;
- установить датчик на ходовом колесе;
- отогнать кран в начало пути (S=1);
- войти в режим настройки датчика пути и при появлении i=0 нажать кнопку "**↵**";
- установить кран в конец пути и при I=1 нажать кнопку "**↵**".

### 5.8.4 Настройка канала датчика поворота

Инв. N	Инв. N дубл	Инв. N	Инв. N	Инв. N
Подп. и дата	Подп. и дата	Подп. и дата	Подп. и дата	Подп. и дата
Инв. N подл				

Лист	ЛГФИ.408844.025 -03РЭ	54
Изм	Лист N, Докум.	Подп., Дата

Азимут	I = 0
* G = 0,0	механ.
G = xx,x	% = 50
M, X, ↵	

Азимут	I = 1
* G = 360,0	влево
G = xx,x	% = 70
M, X, ↵	

Установив кран в начало пути, развернуть стрелу по направлению к концу пути.

Вращая вал датчика, установить процент загрузки его резистора равным  $50 \pm 2$ .

Нажать кнопку "↵". После этого на ИЖЦ вместо значения "xx,x" появится нулевое значение азимута и сменится номер действия (I = 1).

Развернуть стрелу на  $360^\circ$  влево.

Нажать кнопку "↵". После этого на ИЖЦ вместо значения "xx,x" появится значение азимута 360 и программа выйдет из подменю "Настройка датчика азимута".

### 5.8.5 Настройка канала веса для крана с балочной стрелой.

**ВНИМАНИЕ! ПРИ ВОЗМОЖНОСТИ НА КРАНЕ АВТОМАТИЧЕСКОГО ИЗМЕНЕНИЯ КРАТНОСТИ ЗАПАСОВКИ ДАННУЮ НАСТРОЙКУ НЕОБХОДИМО ПРОВОДИТЬ ПРИ ЧЕТЫРЕХКРАТНОЙ ЗАПАСОВКЕ.**

Балочная стрела	
Вес	I = 0
* Q = 0,0	Hmin, Rmax
Q = xx,x	% = 1
M, X, ↵	

Установить крюк на указанном в строке подменю со знаком "\*" вылете на указанную там же высоту.

Вес	I = 1
* Q = 0,0	Hmax, Rmax
Q = xx,x	% = 1
M, X, ↵	

Нажать кнопку "↵". После этого на ИЖЦ вместо значения "xx,x" появится нулевое значение массы и сменится номер действия (I = 1).

Вес	I = 2
* Q = 10,0	R = 7,5
Q = xx,x	% = 47
+, -, M, X, ↵	

Поднять крюк на указанном в строке подменю со знаком "\*" вылете на указанную там же высоту.

Вес	I = 3
* Q = 10,0	Kп = 96 %
Q = xx,x	% = 47
+, -, M, X, ↵	

Нажать кнопку "↵". После этого на ИЖЦ вместо значения "xx,x" появится нулевое значение массы и сменится номер действия (I = 2).

Вес	I = 4
* Q = 10,0	Ko = 105 %
Q = xx,x	% = 47
+, -, M, X, ↵	

Поднять на рекомендованном (минимальном, как указано в строке подменю со знаком "\*") вылете груз рекомендованной массы.

Кнопками "+" и "-" установить на ИЖЦ значение поднимаемой массы груза на крюке.

Нажать кнопку "↵". После этого значение массы груза, отображаемое на ИЖЦ, запишется в память ОНК и сменится номер действия (I = 3).

Поднимая груз, рекомендуемой массы, и с помощью кнопок "+", "-" изменяя значение коэффициента Kп изменения показаний веса при подъеме, добейтесь одинаковых значений отображаемых на ИЖЦ масс груза при его подъеме и в покое.

Нажать кнопку "↵" Смениться номер действия (I = 3).

Инв. N подл. | Подп. и дата | Инв. N дубл. | Подп. и дата | Взам. инв. N | Инв. N | Подп. и дата

Опуская груз, рекомендуемой массы, и с помощью кнопок "+", "-" изменяя значение коэффициента  $K_0$  изменения показаний веса при подъеме, добейтесь одинаковых значений отображаемых на индикаторе масс груза при его опускании и покое.

Нажать кнопку "┘", - программа выйдет из подменю. "Настройка канала веса".

### 5.8.6 Настройка канала веса для крана с маневровой стрелой

Настройка канала веса проводится аналогично п. 5.8.5 путем последовательного выполнения указаний окон меню.

Отличия в настройке-будет не 5, а 7 операций настройки. Добавятся 2 операции по введению дополнительных коэффициентов канала веса  $K_i$  и  $K_d$  соответственно при увеличении и уменьшении вылета с поднятым грузом рекомендованной массы. Эти коэффициенты настраиваются аналогично коэффициентам  $K_0$  и  $K_p$ .

## 5.9 Установка координатных защит оголовка стрелы и крюка

### 5.9.1 Общие положения

Для обеспечения работы крана в стесненных условиях в ограничителе ОНК-160Б предусмотрены (см. рисунок 29) два типа координатной защиты типа ЛОМАНАЯ СТЕНА:

- защита стрелы от ее столкновения с близко расположенными препятствиями (стены зданий и т. п.);

- защита крюка с целью предотвращения столкновения груза с близко расположенными препятствиями (стены зданий; столкновение крюка со стеной при расположении стрелы крана над зданием) и предотвращения поражения людей и имущества от возможного падения груза переносимого краном.

Установку ограничения типа ЛОМАНАЯ СТЕНА следует производить по линии Б (ломаная стена), отстоящей не менее чем на три метра от препятствия (линия А).

При подготовке точек ввода координатных защит следует иметь в виду, что при работе крана с установленными координатными защитами, для учета инерционности крана, отключение прибором механизмов крана происходит не менее чем за 2 метра до линии Б.

**ВВОД КООРДИНАТНОЙ ЗАЩИТЫ ДОЛЖЕН ВЫПОЛНЯТЬ НАЛАДЧИК ПРИБОРОВ БЕЗОПАСНОСТИ, ИМЕЮЩИЙ УДОСТОВЕРЕНИЕ НА ПРАВО ИХ ОБСЛУЖИВАНИЯ НА ОСНОВАНИИ ППР ПОД РУКОВОДСТВОМ ЛИЦА ОТВЕТСТВЕННОГО ЗА БЕЗОПАСНОЕ ПРОВЕДЕНИЕ РАБОТ КРАНАМИ ПОСЛЕ НАЛАДКИ ВСЕХ ДАТЧИКОВ.**

Инв. N	подл	Подп. и дата
Взам. инв. N	Инв. N	дубл
Подп. и дата	Подп. и дата	

Лист	56
ЛГФИ.408844.025 -03РЭ	
Изм	Лист N, Докум. Подп. Дата



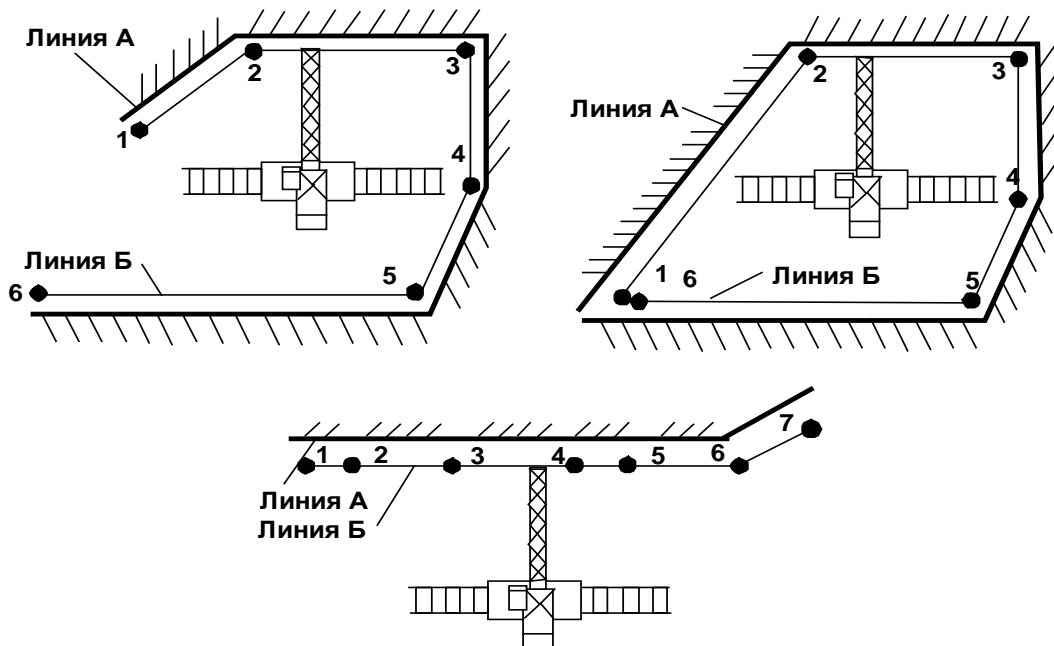


Рисунок 29

Количество точек должно быть не более 40 на каждый вид ограничения. Перед вводом координатной защиты типа ЛОМАНЯЯ СТЕНА необходимо, пронумеровать точки ввода параметров координатной защиты в одном направлении (например, по часовой стрелке) и только после этого начать ее ввод.

**КАЖДЫЙ РАЗ ПОСЛЕ ВВОДА ОГРАНИЧЕНИЯ ТИПА ЛОМАНЯЯ СТЕНА НЕОБХОДИМО ВЫПОЛНИТЬ ПРОВЕРКУ СРАБАТЫВАНИЯ КООРДИНАТНОЙ ЗАЩИТЫ ОГРАНИЧИТЕЛЯ НЕ МЕНЕЕ ЧЕМ В ДВУХ ТОЧКАХ КАЖДОГО ОТРЕЗКА ЛОМАННОЙ ЛИНИИ ПРИ ТРЕХ ПОЛОЖЕНИЯХ КРАНА НА ПОДКРАНОВОМ ПУТИ (В НАЧАЛЕ, СЕРЕДИНЕ И В КОНЦЕ ПУТИ).**

Параметры введенной координатной защиты могут храниться в памяти ОНК в течение всего срока службы ограничителя.

Нажатие и удержание на БОИ кнопки БЛК позволяет вывести стрелу и крюк крана в разрешенную зону работы после ввода координатной защиты или при глубоком их заходе в запрещенную зону в нестандартных ситуациях. Нажатие кнопки БЛК регистрируется в РП.

### 5.9.2 Ввод координатной защиты оголовка стрелы

5.9.2.1 Войти в подменю ввода координатной защиты оголовка стрелы нажатием кнопки «М» (при подведенном курсоре к «К.З. стрела» в режиме НАСТРОЙКИ) ;

5.9.2.2 Для кранов с балочной стрелой с целью увеличения точности установки координатной защиты оголовка стрелы тележку необходимо установить на максимально возможный вылет (крюк в этом случае используется как отвес относительно оголовка стрелы).

Инв. N	подл	Подп. и дата
Взам. инв. N	Инв. N	дубл
Подп. и дата	Подп. и дата	Инв. N
Инв. N	дубл	Подп. и дата

К.3. стрела  
 Введите точку: 1  
 X = 12,00 Y = 23,00  
 T←, X, ↵

К.3. стрела  
 Введите точку: 23  
 Замкнуть? ↵ - да, X - нет  
 T←, X, ↵

5.9.2.3 Подведя оголовки стрелы (крюковую обойму) к первой заранее намеченной точке заградительной линии зафиксировать ее координаты нажатием кнопки "↵";

5.9.2.4 Повторить п.5.9.2.3 для остальных намеченных точек (не более 40 включая первую), фиксируя их координаты нажатием кнопки "↵";

5.9.2.5 Обойдя весь контур защиты (т. е. введя координаты последней конечной точки ломаной линии), нажать

кнопку **X** (выход из подменю).

5.9.2.6 После этого на ИЖЦ выдается запрос: замкнуть контур защиты или нет?

Положительный ("↵" - да) или отрицательный (**X** - нет) ответ на запрос дают путем нажатия на соответствующую кнопку "↵" или кнопку **X**.

Нажатие любой из этих кнопок приведет к записи координат точек ломаной линии в память ОНК, и программа выйдет из подменю ввода координатной защиты.

Кнопка "T←" (движение назад) обеспечивает возможность стирания (при необходимости) координат введенной точки ломаной линии.

Включение и выключение ограничений координатной защиты производится установкой или снятием флага [V] в подменю "Ограничение движений" (см. п. 5.12).

### 5.9.3 Ввод координатной защиты крюка

К.3. крюк  
 Введите точку: 1  
 X = 12,00 Y = 23,00  
 T←, X, ↵

К.3. крюк  
 Введите точку: 23  
 Замкнуть? ↵ - да, X - нет  
 T←, X, ↵

5.9.3.1 Войти в подменю ввода координатной защиты оголовка стрелы нажатием кнопки «M» (при подведенном курсоре к «К.3. крюк» в режиме НАСТРОЙКИ) ;

5.9.3.2 Выполнить п.п.5.9.2.3 - 5.9.2.5 для заранее намеченных точек координатной защиты крюка последовательно обходя их крюковой обоймой крана (при этом подвод крюковой обоймы к точке возможен любым движением крана (поворотом, ходом, изменением вылета)).

### 5.10 Установка координатных защит погрузочно-разгрузочных площадок

5.10.1 Погрузочно-разгрузочная площадка (далее - разгрузочная площадка)- это замкнутый контур, внутри которого разрешены движения крюка, если высота подъема крюка не

Инв. N	подл	Подп. и дата	Взам. инв. N	Инв. N дубл	Подп. и дата

превышает установленного значения в подменю "Параметры ограничений движений" и включен флаг [V] разгрузочной площадки в подменю "Ограничение движений".

При превышении высоты подъема крюка установленного значения (задается в п. 5.8) происходит останов крана, при этом разрешено только опускание крюка.

Разгрузочная площадка состоит из прямоугольных участков (до десяти) и при установке координатной защиты разгрузочной площадки вводятся координаты точек, принадлежащих концам диагоналей этих "прямоугольников" (см. рисунок 30). Стороны "прямоугольников" располагают параллельно осям системы координат.

Если необходимо построить разгрузочную площадку сложной формы, строят несколько "прямоугольников".

Если необходима разгрузочная площадка со стенами (карман), дополнительно вводят стены с помощью нескольких точек координатной защиты для крюка.

Включение и выключение защиты площадок производится установкой или снятием флага [V] в подменю "Ограничение движений" (см. п. 5.9).

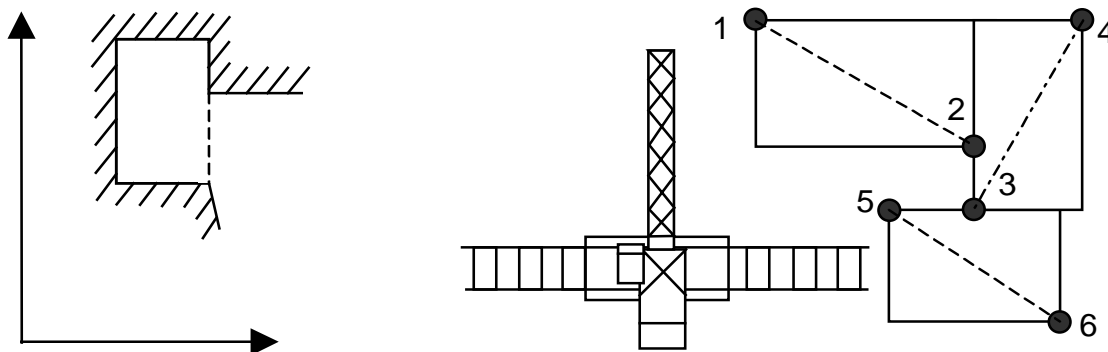


Рисунок 30 - Варианты построения погрузочно-разгрузочных площадок

5.10.2 У кранов, закрепленных на анкерах (установленных на фундаменте) или установленных без возможности передвижения по подкрановым путям, для упрощения настройки

<ul style="list-style-type: none"> <li>■ Разгр.площ. 1</li> <li>■ Разгр.площ. 2</li> <li>■ Пар.огр.движений</li> </ul> <p style="text-align: right;">A, Y, M, X</p>
---

координатной защиты погрузочно-разгрузочных площадок путем уменьшения количества «прямоугольников», следует настраивать нулевое положение крана по азимуту таким образом, чтобы он (нулевой азимут) располагался параллельно одной из сторон разгрузочной площадки.

При подготовке точек ввода координатных защиты погрузочно-разгрузочных площадок следует иметь в виду, что при работе крана, для учета инерционности крана, отключение прибором механизмов крана происходит не менее чем за 2 метра до введенных линий.

Инв. N	подл	Подп. и дата
Взам. инв. N	Инв. N	дубл
Инв. N	дубл	Подп. и дата

Разгр.площ.1  
 Введите точку: 1  
 X = 12,00    Y = 23,00  
 T←, X, ↵

Разгр.площ.1  
 Введите точку: 10  
 Замкнуть? ↵ - да, X - нет  
 T←, X, ↵

Ввод координатной защиты разгрузочных площадок проводится в следующей последовательности:

- войти в подменю ввода координатной защиты нажатием кнопки «М» (при подведенном курсоре к «Разгрузочная площадка 1» или «Разгрузочная площадка 2» в режиме НАСТРОЙКИ);

- подведя крюковую обойму к первой заранее отмеченной точке (Рисунок 30) зафиксировать ее координаты

нажатием кнопки"↵" ;

- повторить предыдущее действие для остальных намеченных точек (не более 20 включая первую), фиксируя их координаты нажатием кнопки"↵"[при этом подвод крюковой обоймы к точке возможен любым движением крана (поворотом, ходом, изменением вылета)];

- обойдя весь контур защиты (т. е. введя координаты последней - конечной - точки ломаной линии), нажать кнопку X (выход из подменю).

Нажатие этой кнопки приведет к записи координат точек концов диагоналей в память ОНК, и программа выйдет из подменю ввода координатной защиты соответствующей разгрузочной площадки.

**ПРИМЕЧАНИЕ: Возможна установка и большего количества площадок с равными значениями по максимальной высоте подъема с двумя базовыми площадками с общим количеством, вводимых прямоугольников, не более 10 для каждой из двух групп.**

### 5.11 Установка параметров ограничения движений

Подменю "Параметры ограничений движений" позволяет (см. рисунок) установить дополнительные (простейшие) защиты по углу поворота крана влево и/или вправо, по максимальному вылету, по высоте подъема и опускания крюка, а также установить максимальную высоту подъема крюка на разгрузочных площадках 1 и 2.

#### ЗАДАВАЕМЫЕ ЗНАЧЕНИЯ УГЛОВ ОГРАНИЧЕНИЙ ПОВОРОТА НЕ ДОЛЖНЫ

Огр. лево            230,0  
 Огр. право        200,0  
 Огр. вылет        12,00  
 Огр. верх         67,00  
 Огр. низ           -1,00  
 Площадка 1       16,00  
 Площадка 2       16,00  
 ▲, ▼, M, X

**ПРЕВЫШАТЬ ±360° И ЧИСЛОВОЕ ЗНАЧЕНИЕ ПАРАМЕТРА ОГР.ЛЕВО ДОЛЖЕН БЫТЬ ВСЕГДА БОЛЬШЕ ЧЕМ ПАРАМЕТР ОГР.ПРАВО.**

Значения углов поворота крана можно определить по ИЖЦ БОИ в режиме РАБОТА, устанавливая стрелу в точки, в которых необходимо срабатывание координатной

Огр. лево            230,0  
 Огр. право        200,0  
 Огр. вылет        12,00  
 Огр. верх         67,00  
 Огр. низ           -1,00  
 Площадка 1       16,00  
 Площадка 2       16,00  
 +, -, ↵

Инва.Н	Подл	Подп.и дата	Взам.инв.Н	Инва.Н дубл	Подп. и дата

защиты. Значения измеренных таким образом углов поворота (при необходимости) затем можно записать в память ограничителя в режиме НАСТРОЙКА.

Кнопками "▲" и "▼" выбрать подпункт меню, в котором необходимо установить ограничения, и нажать кнопку МЕНЮ. На ИЖЦ сменится нижняя строка подсказок (кнопок БОИ, которыми можно пользоваться в данном подменю).

Установив с помощью кнопок "+" и "-" требуемое значение параметра ограничения, нажать кнопку "↵" для записи параметра в память ОНК и выхода из подменю.

### 5.12 Включение ограничений движений и координатных защит

Огр. лево	[V]
Огр. право	[ ]
Огр. вылет	[ ]
Огр. верх	[V]
Огр. низ	[ ]
К.З. стрела	[ ]
К.З. крюк	[ ]
Площадка 1	[V]
Площадка 2	[ ]
▲, ▼, M, X	

Чтобы установленные ограничения координатной защиты (см. п. 5.8) на башенном кране работали (не работали), необходимо в подменю "Ограничение движений" с помощью кнопки M установить (или снять) напротив введенного ограничения флаг [V]

### 5.13 Занесение даты установки и снятия регистратора параметров

Занесение даты установки встроенного в ОНК регистратора параметров крана (РП) проводится при первом монтаже (при изготовлении) крана или после замены ограничителя.

Занесение даты снятия РП проводится при необходимости ремонта ОНК.

Дата заносится в соответствующем подменю (см. п. 5.1.3) нажатием кнопки "↵".

Указанные работы должны обязательно фиксироваться в паспорте ОНК.

### 5.14 Тест термостата

Введен пункт меню "Тест термостата" для проверки работы термостата в нормальных условиях (проверка и ремонт на заводе изготовителе). При удержании клавиши "+" или "-" включаются нагреватели термостата с током нагрева T0 или T1. Судить о работе термостата можно по снижению измеренного напряжения питания Ubc, отображаемого на ЖКИ БОИ. При исправном термостате снижение напряжения должно быть не менее 2В при запитке БОИ от БП, и не менее 0,2В при запитке БОИ от отдельного стабилизированного источника питания. Время проверки не более 1 минуты.

Инв. N	подл	Подп. и дата
Инв. N	дубл	Подп. и дата
Взам. инв. N		
Инв. N	подл	Подп. и дата
Инв. N	дубл	Подп. и дата
Взам. инв. N		

Лист	ЛГФИ.408844.025 -03РЭ	61
Изм	Лист N, Докум.	Подп. Дата

## 5.15 Проверка подключения каналов разовых сигналов ограничителя к крану.

5.15.1 В режиме РАБОТА С помощью нажатия кнопок МЕНЮ и "▲" и "▼" выбрать пункт ДОПОЛН. ПАР.

5.15.2 Совершая краном соответствующие движения, проверить правильность подключения разовых сигналов, поступающих из крана на входы 1-16 БКР, путем контроля отображения цифры 1 в соответствующем разряде ИЖЦ согласно назначения сигнала:

**ВХ 1** - состояние линейного контактора(ТРЕТИЙ разряд слева);

**ВХ 4** - состояние реле контроля фаз(ПЯТЫЙ разряд слева);

ИЛИ - включение 4-кратной запасовки(ПЯТЫЙ разряд слева);

**ВХ 16** - сигнал с концевого выключателя начала пути (используется для корректировки нуля датчика пути) (шестнадцатый разряд слева).

5.15.3 В этом же окне (пункт ДОПОЛН. ПАР. меню) выдается информация (здесь она приводится для сведения) о состоянии выходных реле ограничителя:

**ВЫХ 1** - разрешение подъема груза (первый разряд слева);

**ВЫХ 2** - разрешение опускания груза (второй разряд слева);

**ВЫХ 3** - разрешение передвижения вперед (третий разряд слева);

**ВЫХ 4** - разрешение передвижения назад (четвертый разряд слева);

**ВЫХ 5** - разрешение поворота вправо (пятый разряд слева);

**ВЫХ 6** - разрешение поворота влево(шестой разряд слева);

**ВЫХ 7** - разрешение увеличения вылета(седьмой разряд слева);

**ВЫХ 8** - разрешение уменьшения вылета(восьмой разряд слева);

**ВЫХ 9** - снижение скорости подъема и опускания груза при приближение к ограничению по высоте крюка и достижении уставки Q2 (девятый разряд слева);

**ВЫХ 10** - включение звукового сигнала крана при скорости ветра, превышающей допустимую или снижение скорости вылета при достижении уставки Q3(десятый разряд слева);

**ВЫХ 11** - снижение скорости поворота крана при приближении к ограничению или реле предотвращения спадания канатов(одиннадцатый разряд слева);

**ВЫХ 12** - снижение скорости подъема и опускания груза при достижении уставки Q1 (двенадцатый разряд слева);

**ВЫХ 13** - снижение скорости изменения вылета при приближении к ограничению по вылету и при подъеме груза массой более 90% максимальной грузоподъемности.

## 5.16 Выход из режима настройки

Инв. N	Инв. N дубл	Инв. N	Инв. N	Инв. N
подл		зам. инв. N		
Подп. и дата				
Подп. и дата				

Инв. N	Инв. N дубл	Инв. N	Инв. N	Инв. N	Лист
изм	Лист	N, Докум.	Подп.	Дата	62

ЛГФИ.408844.025 -03РЭ

После проведения настроечных работ необходимо перевести ОНК в рабочий режим путем нажатия кнопки Х, после чего закрыть и опломбировать крышку кнопки НАСТРОЙКА.

## 6 Комплексная проверка

Данная проверка является обязательной и выполняется *только* после опломбирования кнопки НАСТРОЙКА (см. п. 5.12). Если хотя бы одна из указанных ниже проверок ОНК не будет выполняться, необходимо повторно выполнить настройку ограничителя (п.п. 5.3-5.5), после чего вновь выполнить проверку ОНК по п. 6.

6.1 Проверить погрешность определения ограничителем вылета, высоты, пути и угла азимута поворотной платформы в трех точках грузовой характеристики крана (Проверку вылета и высоты вести на минимальном и максимальном вылетах и на вылете, соответствующем перегибу грузовой характеристики).

Погрешность отображения параметров на ИЖЦ не должна превышать значений, указанных в таблице 1.

6.2 Проверить срабатывание встроенных координатных защит по максимальному и минимальному вылетам, высоте подъема крюка, минимальному и максимальному пути, углам азимута поворотной платформы крана.

Погрешность срабатывания ограничений координатной защиты не должна превышать значений, указанных в таблице 1.

6.3 Проверить правильность приема ограничителем разовых сигналов с крана, правильность подключения и исправность выходных реле ОНК (разрешения движений крана в сторону удаления от зоны ограничения и запрет движений в сторону зоны ограничений встроенной координатной защиты), выполнив операции по п. 5.11.

6.4 Проверить правильность срабатывания ограничителя по перегрузу крана, выполнив следующие операции.

Поочередно поднять максимально допустимые (по грузовой характеристике для данного типа крана) грузы на минимальном и максимальном вылетах.

Ограничитель должен разрешить подъем этих грузов.

Увеличив массу указанных выше грузов на 10 %, поочередно поднять их.

Ограничитель должен запретить подъем этих грузов.

6.5 Проверить правильность срабатывания координатной защиты (если она предусмотрена по проекту работ) ограничителя, выполнив операции по п.п. 5.6.2, 5.7-5.9.

6.6 Сделать отметку в паспорте крана или ОНК о проведении комплексной проверки.

Инв. N	Инв. N дубл	Инв. N	Инв. N	Инв. N
подл		Взам. инв. N		
Подп. и дата				
Подп. и дата				

Инв. N	Инв. N дубл	Инв. N	Инв. N	Инв. N	ЛГФИ.408844.025 -03РЭ	Лист
изм	Лист	N, Докум.	Подп.	Дата		63

## 7 Использование по назначению

**ВНИМАНИЕ! В ОГРАНИЧИТЕЛЕ ОНК-160Б УСТАНОВЛЕН РЕГИСТРАТОР ПАРАМЕТРОВ, ФИКСИРУЮЩИЙ РАБОЧИЕ ПАРАМЕТРЫ, УКАЗАННЫЕ В ПП. 1.2.2, 1.2.3, В ТЕЧЕНИЕ ЧЕТЫРЕХ ПОСЛЕДНИХ ЧАСОВ РАБОТЫ КРАНА, А ТАКЖЕ ВЕЛИЧИНУ И ДАТУ ПЕРЕГРУЗОК КРАНА В ТЕЧЕНИЕ ВСЕГО СРОКА СЛУЖБЫ ПОСЛЕДНЕГО.**

### 7.1 Эксплуатационные ограничения

При транспортировании металлоконструкций крана разъемы всех отсоединенных межблочных жгутов ограничителя должны быть упакованы в водонепроницаемый материал и подвязаны в местах, исключающих их повреждение.

При монтаже составных частей ОНК на кране, а также в период эксплуатации ограничителя гайки разъемов должны быть затянуты от руки с максимально возможным усилием (для исключения затекания в них воды).

**ВНИМАНИЕ!**

**ПРИ ПРОВЕДЕНИИ СВАРОЧНЫХ РАБОТ НА МЕТАЛЛОКОНСТРУКЦИЯХ КРАНА ОГРАНИЧИТЕЛЬ ДОЛЖЕН БЫТЬ ОБЕСТОЧЕН.**

**ЗАПРЕЩАЕТСЯ ЭКСПЛУАТАЦИЯ ОГРАНИЧИТЕЛЯ ПРИ ОТСУТСТВИИ ХОТЯ БЫ ОДНОГО ВИНТА КРЕПЛЕНИЯ НА КРЫШКАХ ЕГО СОСТАВНЫХ ЧАСТЕЙ.**

**ГАРАНТИЙНЫЕ ОБЯЗАТЕЛЬСТВА ПРЕДПРИЯТИЯ-ИЗГОТОВИТЕЛЯ НЕ РАСПРОСТРАНЯЕТСЯ НА ОНК, ВНУТРИ СОСТАВНЫХ ЧАСТЕЙ, КОТОРОГО ОБНАРУЖЕНО НАЛИЧИЕ ВЛАГИ. ОТВЕТСТВЕННОСТЬ ЗА ЭТО НЕСУТ ЛИЦА, ВЫПОЛНЯВШИЕ МОНТАЖ ОНК НА КРАНЕ.**

**БЛОКИ И ДАТЧИКИ ОГРАНИЧИТЕЛЯ ДОЛЖНЫ БЫТЬ ОПЛОМБИРОВАНЫ.**

**ЛЮБОЕ РАСПЛОМБИРОВАНИЕ И ОПЛОМБИРОВАНИЕ СОСТАВНЫХ ЧАСТЕЙ ОГРАНИЧИТЕЛЯ ДОЛЖНО СОПРОВОЖДАТЬСЯ ЗАПИСЬЮ В ПАСПОРТЕ ОНК. ПРИ ОТСУТСТВИИ ТАКОЙ ЗАПИСИ ГАРАНТИЯ С ОГРАНИЧИТЕЛЯ СНИМАЕТСЯ.**

Инв. N подл	Подп. и дата	Взам. инв. N	Инв. N дубл	Подп. и дата	Лист
ЛГФИ.408844.025 -03РЭ	Копировал	Формат А4			
Изм	Лист	N, Докум.	Подп.	Дата	



## 7.2 Меры безопасности

Блок питания (БП) и блок коммутации и регистрации (БКР) ограничителя являются источником опасности для обслуживающего персонала и при его эксплуатации необходимо руководствоваться "Правилами технической эксплуатации электроустановок потребителей" и "Правилами техники безопасности при эксплуатации электроустановок потребителей", утвержденными Главгосэнергонадзором России.

**ЗАПРЕЩАЕТСЯ РАБОТАТЬ ПРИ СНЯТЫХ КРЫШКАХ БП И БКР.**

**ЗАПРЕЩАЕТСЯ ЭКСПЛУАТАЦИЯ ОГРАНИЧИТЕЛЯ С ПОВРЕЖДЕННЫМИ ПЛОМБАМИ.**

## 7.3 Подготовка ограничителя к использованию

Перед включением ОНК необходимо изучить назначение элементов индикации и органов управления ограничителя, расположенных на передней панели БОИ (см. п. 2.1).

При работе с ограничителем необходимо помнить:

- питание подается на ограничитель путем включением переключателя на нижней стенке БП; о включении ограничителя свидетельствует загорание индикаторов НОРМА или СТОП на передней панели БОИ;

- если ОНК эксплуатируется при температурах ниже минус  $-5^{\circ}\text{C}$ , то выдача информации на ИЖЦ начнется после его прогрева в течение 10 мин;

- **ПРИ ОТКАЗЕ ДАТЧИКОВ РАБОТА КРАНА ЗАПРЕЩАЕТСЯ** (блокируется подъем груза).

## 7.4 Использование ограничителя

### 7.4.1 Включение ОНК

Включить ограничитель путем установки в положение "I" переключателя на нижней боковой стенке БП.

Проконтролировать прохождение теста самоконтроля ограничителя: появление сообщения КОМПЛЕКСНЫЙ ПРИБОР БЕЗОПАСНОСТИ БАШЕННОГО КРАНА и поочередное загорание-погасание всех единичных индикаторов БОИ.

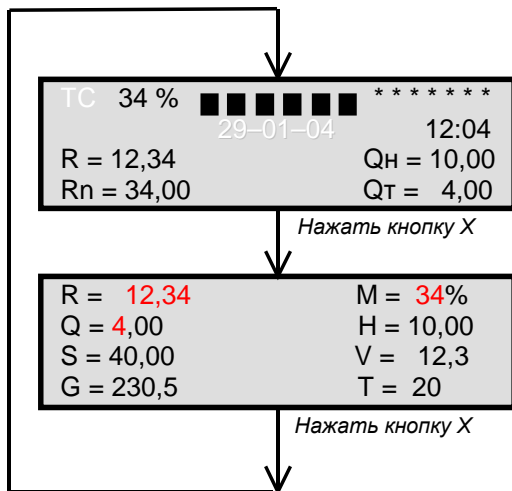
После прохождения теста индикации ограничитель перейдет в рабочий режим.

В режиме РАБОТА для отображения на ИЖЦ последовательно выдается два окна информации. Типы контролируемых параметров крана и другая дополнительная информация, отображаемая в этих окнах, показаны на рисунке 31.

Переход из одного информационного окна в другое (переход к просмотру информации окон) осуществляется при каждом нажатии на кнопку X (кнопка 21 на рисунке 9).

Инв. N	подл	Подп. и дата
Взам. инв. N		
Инв. N дубл		Подп. и дата

Инв. N	подл	Подп. и дата	Лист
изм	Лист	N, Докум.	Подп. Дата
ЛГФИ.408844.025 -03РЭ			65



TC - включен термостат БОИ  
 34 % - процент и шкала загрузки крана  
 29-01-04 - дата (выводится по нажатию кнопки Т): число, месяц, год; 12:04 - время  
 R - вылет, в метрах  
 Qn - номинальная (предельно-допустимая) масса груза на данном вылете R, в тоннах  
 Rn - предельный вылет, на который можно переместить груз Qt  
 Qt - текущая масса груза на крюке, в тоннах  
  
 R - вылет, в метрах  
 Q - текущая масса груза на крюке, в тоннах  
 S - путь, в метрах  
 G - угол поворота, в градусах  
 M - процент загрузки крана  
 H - высота подъема крюка, в метрах  
 V - скорость ветра, в м/с  
 T - температура в датчике усилия цифровом

Рисунок 31 - Вид информационных окон БОИ

Кнопка **ДОП.** (8) используется для вызова отображения на ИЖЦ температуры БОИ, напряжений +24 и +3,3 В.

Кнопка **ТАРА** (9) используется для определения в дальнейшем массы переносимых грузов без учета веса тары (для этого необходимо поднять тару и нажать кнопку В (ТАРА)). После этого показания Qt будут соответствовать массе груза без учета веса тары и загорится соответствующий светодиод. В этом режиме масса тары учитывается ограничителем грузоподъемности. Для отмены этого режима необходимо повторно нажать кнопку В.

Кнопка **ДВИЖ.** (11) используется для отображения разрешенных ограничителем движений крана:

- " ↑ " и " ↓ " - подъем и опускание груза;
- " > " и " < " - путь вперед и назад;
- " ) " и " ( " - поворот вправо и влево;
- " » " и " « " - увеличение и уменьшение вылета.

Кнопка **Т** (22) используется для вызова текущей даты: числа - месяца - года.

#### 7.4.2 Особенности работы с ОНК

В процессе эксплуатации крана возможны ситуации, когда ОНК запрещает работу крана. Определить причину остановки крана помогают сообщения, выдаваемые на ИЖЦ.

Сообщения имеют вид: LIMX или LIMXX, где LIM следует читать как "ограничение (предел)", X или XX - цифровой код сообщения (X - любое целое число от 0 до 9).

Инв. N	Инв. N	Инв. N	Инв. N	Инв. N
подл	дубл	инв.	инв.	инв.
Подп. и дата	Подп. и дата	Подп. и дата	Подп. и дата	Подп. и дата
Взам. инв. N	Инв. N	Инв. N	Инв. N	Инв. N

Сообщения о достижении ограничения в режиме РАБОТА выводятся на вторую строку ИЖЦ в главной (основной) странице отображения рабочих параметров крана и сохраняются на ИЖЦ до устранения причины, вызвавшей остановку крана.

Виды выдаваемых сообщений и их краткое описание приведено в таблице 3.

Таблица 3

Вид сообщения, выдаваемого на ИЖЦ	Краткое описание сообщения
LIM1: Ветер (включается реле V)	Превышение скорости ветра свыше допустимой
LIM3: Вылет v	Ограничение по минимальному вылету
LIM4: Вылет ^	Ограничение по максимальному вылету
LIM5: Путь v	Приближение к началу подкранового пути
LIM6: Путь ^	Приближение к концу подкранового пути
LIM7: Лево	Ограничение по углу поворота влево
LIM8: Право	Ограничение по углу поворота вправо
LIM9: Крюк v	Ограничение по величине опускания крюка
LIM10: Крюк ^	Ограничение по высоте подъема крюка
LIM11: К.З. стрела	Координатная защита стрелы
LIM13: К.З.крюк	Координатная защита крюка
LIM14: Площадка 1	Ограничение по погрузочно-разгрузочной площадке 1
LIM15: Площадка 2	Ограничение по погрузочно-разгрузочной площадке 2

**ОГРАНИЧИТЕЛЬ ОГРАНИЧИВАЕТ ДВИЖЕНИЯ КРАНА** в следующих случаях:

- угол поворота (влево или вправо) платформы крана превысил 530° от среднего положения в ту или иную сторону;
- крюковая подвеска опустилась (поднялась) ниже (выше) допустимой высоты;
- крюк пересек границу минимального или максимального вылета (включается встроенная координатная защита);
- кран пересек границу одного из окончаний кранового пути (включается встроенная координатная защита);
- сработала координатная защита стрелы или крюка (включается встроенная координатная защита).

Инв. N	Инв. N дубл	Взам. инв. N	Подп. и дата

Лист	ЛГФИ.408844.025 -03РЭ
67	Изм. Лист N, Докум., Подп., Дата

При загрузке крана свыше 105 % срабатывает ограничитель по перегрузу (загорается красный индикатор СТОП, гаснет зеленый индикатор НОРМА и включается прерывистый звуковой сигнал). При срабатывании ограничителя по перегрузу необходимо опустить груз или уменьшить вылет..

При превышении допустимой ветровой нагрузки мигает индикатор ВЕТЕР (15), включаются прерывистый звуковой сигнал БОИ и замыкаются контакты 30 и 31 блока БКР.

Ускоренный подъем (опускание) груза запрещается, если масса поднимаемого (опускаемого) груза превышает допустимое значение для ускоренного подъема.

При срабатывании координатной защиты разрешаются движения крана от препятствия (от объекта, из-за которого произошло ограничение движения). В модификациях ОНК, схемы включения которых приведены на рисунках 3, 5, 7 движения от препятствия не разрешаются.

**Если ОНК не разрешает выход из запрещенной зоны при срабатывании любой координатной защиты или по включению питания, то необходимо нажать и удерживать кнопку БЛК на передней панели БОИ и вывести кран в рабочую зону.**

Для корректировки ошибок, возникающих при определении положения крана на подкрановом пути, вызванных проскальзыванием крановых колес, необходимо не реже одного раза в день устанавливать (при необходимости нажав и удерживая кнопку БЛК) кран (без груза) в начало пути с целью обеспечения срабатывания конечного выключателя НАЧАЛО ПУТИ.

Перед началом рабочей смены необходимо поднять контрольный груз и убедиться, что отображаемое на ИЖЦ значение масса груза не отличается от

**Контроль режимов работы**

КБ-674

R = 7,5                      Qн = 10,00

R = 20                        Qн = 10,00

R = 30                        Qн = 3,00

**Идентификация**

Кран                      КБ-674

номер крана      98

год изготовления    1994

тип стрелы (бал.)

группа режима      А1

номер БОИ            5080199

версия регистратора параметров    3

версия программы    3.8

дата установки

**Наработка**

Nn (предельное характеристическое число)

Nt (текущее характеристическое число)

моточасы

Дополн. пар. (состояние выходных реле и входов)

Считывание РП (регистратора параметров)

Перегрузки (величина и дата)

Тест реле (поочередное включение-выключение)

Коррекция времени

▲, ▼, M, X

массы поднятого груза более чем на  $\pm 5\%$ .

**7.4.4 Вывод информации о наработке крана**

Инв. N	подл	Подп. и дата	Инв. N	дубл	Подп. и дата	Инв. N	дубл	Подп. и дата	Инв. N	дубл	Подп. и дата	Инв. N	дубл	Подп. и дата

Лист	ЛГФИ.408844.025 -03РЭ	Лист
68		
Изм	Лист N, Докум.	Подп. Дата

Для входа в рабочее меню необходимо нажать кнопку **М**. Если выдается сообщение об отказе ОНК, предварительно нажать и удерживать кнопку БЛК до появления первого информационного окна, показанному на Рис 31.

После нажатия кнопки **М** на ИЖЦ отобразится информация первых четырех строк информационного окна (для наглядности на приведенном здесь рисунке показаны сразу все строки информационного окна).

Для вывода на ИЖЦ информации других строк окна необходимо с помощью кнопок "**▼**", "**▲**" выбрать нужную строку и нажать кнопку **М**.

Для выхода из подменю необходимо нажать кнопку **Х**.

Порядок считывания информации с РП и изложен в инструкции пользователя ЛГФИ.301412.101 И1, входящей в состав комплекта поставки считывателя телеметрической информации СТИ-3 (поставляется по отдельному заказу).

### 7.5 Коррекция хода часов

Данная операция выполняется при несоответствии показания времени на дисплее БОИ местному времени или при переходе на летнее (зимнее) время. Коррекция времени возможна в диапазоне 1час 15минут. Для кнопок коррекции времени, нажав кнопку **М**, с помощью кнопок "**▼**", "**▲**" выбрать строку «коррекция времени» и в 12 часов по местному времени нажать кнопку "**↵**", после чего на дисплее высветится время 12:00. При уходе времени более чем на 1час 15 минут время установить по п. 5.2.

### 7.6 Возможные неисправности ограничителя и способы их устранения

7.6.1 Выдаваемые ограничителем на ИЖЦ сообщения об отказе или сбое устройства имеют вид: ERRX, ERRXX или ERRXXX, где ERR следует читать как "ошибка, отказ"; X, XX или XXX - цифровой код сообщения (X - любое целое число от 0 до 9). Сообщение об ошибках режиме настройки отображается в виде сообщений ERRXXX (E103).

Примечание - Здесь и далее при описании отказов составных частей ограничителя устройствами называются не только блоки и датчики, но и их основные функционально-законченные узлы (запоминающие устройства, генератор, часы и т. п.).

При появлении сообщения об отказе рекомендуется выключить и включить питание ОНК, для исправления случайных сбоев программы.

Сообщения об отказе датчиков формируются по причине выхода определяемой величины параметра за пределы диапазона его изменений (разрядной сетки АЦП) и могут быть следствием отказа самого датчика или его неправильной "привязки" на кране (движок переменного резистора датчика находится в "мертвой" зоне). Если в процессе настройки в левом

Инв. N	Подп. и дата
Инв. N дубл	Подп. и дата
Взам. инв. N	Подп. и дата
Инв. N подл	Подп. и дата

Лист	ЛГФИ.408844.025 -03РЭ
69	

нижнем углу ИЖЦ появится сообщение об ошибке ERRXX, необходимо устранить ее причину. Без устранения отказа дальнейшая настройка не имеет смысла

Коды ERR0 - ERR63, присвоенные устройствам, подключенным к шине CAN, могут сопровождаться следующими сообщениями: "Устройство молчит"; "Сбой данных при передаче" (кратко - "Сбой данных").

*Виды выдаваемых на ИЖЦ сообщений и их краткое описание, а также возможные причины неисправности ОНК и способы их устранения* приведены в таблице 4.

**РАБОТЫ ПО УСТРАНЕНИЮ НЕИСПРАВНОСТЕЙ ОНК, ТРЕБУЮЩИЕ ВСКРЫТИЯ БЛОКОВ И ДАТЧИКОВ, ДОЛЖНЫ ВЫПОЛНЯТЬ АТТЕСТОВАННЫЕ СПЕЦИАЛИСТЫ РЕМОНТНЫХ ИЛИ СЕРВИСНЫХ ПРЕДПРИЯТИЙ, ИМЕЮЩИЕ СООТВЕТСТВУЮЩИЕ УДОСТОВЕРЕНИЯ.**

Таблица 4 - Неисправности ограничителя и способы их устранения

Характер и проявление неисправности		Способ устранения неисправности
Вид сообщения	Краткое описание сообщения	
ERR3	Код платы КБК0 (Вылет, ветер), установленной в БП или заключенной в собственный корпус	См. п. 7.6.2
ERR4	Код КБК1 (Азимут, высота, путь)	См. п. 7.6.2
ERR5	Код КБК0(Ветер)не поддерживается 4 секундное осреднение ветровой нагрузки	Установить осреднение ветра 2 минуты или перепрограммировать КБК0
ERR8	Код БКР (плата управления выходными силовыми реле)	См. п. 7.6.2
ERR9	Код БПК1	См. п. 7.6.2
ERR20	Код ДУЦ (Усилие на растяжение от 0 до 1000 кгс)	См. п. 7.6.2
ERR50	Код БКР (Плата приема разовых сигналов с крана)	См. п. 7.6.2
ERR63 - Линия связи	Неисправность линии связи CAN	См. п. 7.6.2
ERR64 - Пар. не в норме	Сбой генератора (Резонатор 3,64 МГц)	Заменить плату контроллера БОИ
ERR65 - Пар. не в норме	Сбой программы ограничителя (Зависание процессора)	Заменить плату контроллера БОИ

Инв. N подл  
Взам. инв. N  
Инв. N дубл  
Подп. и дата

Характер и проявление неисправности		Способ устранения неисправности
Вид сообщения	Краткое описание сообщения	
ERR66 - Пар. не в норме	Контрольная сумма программы	Заменить плату контроллера БОИ
ERR67 – Устр-во молчит	Часы (МС поз. D1) не отвечают на запрос процессора (БОИ)	Заменить плату контроллера БОИ
ERR68 - Пар. не в норме	Часы (МС поз. D1) не идут, нет прерывания 1 сек (БОИ)	Заменить плату контроллера БОИ
ERR69 - Устр-во молчит	Настроечная память (МС поз. D6) не отвечает на запрос процессора (БОИ)	Заменить плату контроллера БОИ
ERR70 - Устр-во молчит	РП0 (МС поз. D2) не отвечает на запрос процессора (БОИ)	Заменить плату контроллера БОИ
ERR71 - Устр-во молчит	РП1 (МС поз. D7) не отвечает на запрос процессора (БОИ)	Заменить плату контроллера БОИ
ERR72 - Устр-во молчит	РП2 (МС поз. D9) не отвечает на запрос процессора (БОИ)	Заменить плату контроллера БОИ
ERR73 - Устр-во молчит	РП3 (МС поз. D12) не отвечает на запрос процессора (БОИ)	Заменить плату контроллера БОИ
ERR74 - Устр-во молчит	РП4 (МС поз. D3) не отвечает на запрос процессора (БОИ)	Заменить плату контроллера БОИ
ERR75 - Устр-во молчит	РП5 (МС поз. D8) не отвечает на запрос процессора (БОИ)	Заменить плату контроллера БОИ
ERR76 - Устр-во молчит	РП6 (МС поз. D10) не отвечает на запрос процессора (БОИ)	Заменить плату контроллера БОИ
ERR77 - Устр-во молчит	РП7 (МС поз. D11) не отвечает на запрос процессора (БОИ)	Заменить плату контроллера БОИ
ERR78 - Пар. не в норме	Неисправен термостат (БОИ)	Заменить плату контроллера БОИ
ERR79 - Пар. не в норме	Напряжение питания $U_{БС}$ не в норме (БОИ)	Проверить в БОИ наличие напряжения +24 В между контактами Ж и С
ERR80 - Сбой данных	Сбой одного из параметров (Rmin, Rred, Rmax, Qmax, Qmin) грузовой характе-	Повторить ввод параметров по п. 5.3

Инв. N дубл. Подп. и дата  
 Инв. N Подп. и дата  
 Инв. N Подп. и дата

Изм. Лист N, Докум. Подп., Дата

ЛГФИ.408844.025 -03РЭ

Лист

71

Характер и проявление неисправности		Способ устранения неисправности
Вид сообщения	Краткое описание сообщения	
	ристики крана (БОИ, МС поз. D6)	
ERR81 - Сбой данных	Сбой одного из параметров (Vmax, Smax, Hmax1, Hmax2, Hmin, Qup, Qdown, Lo, Ro) крана (БОИ, МС поз. D6)	Повторить ввод параметров по п. 5.3
ERR82 - Сбой данных	Сбой одного из параметров настроек датчиков крана (БОИ, МС поз. D6)	Настроить датчики по п. 5.8
ERR83 - Сбой данных	Сбой одного из параметров координатной защиты оголовка стрелы (БОИ, МС поз. D6)	Ввести координатную защиту по п. 5.9
ERR84 - Сбой данных	Сбой одного из параметров координатной защиты крюка (БОИ, МС поз. D6)	Ввести координатную защиту по п. 5.9
ERR85 - Сбой данных	Сбой одного из параметров координатной защиты разгрузочной площадки 1 (БОИ, МС поз. D6)	Ввести координатную защиту по п. 5.9
ERR86 - Сбой данных	Сбой одного из параметров координатной защиты разгрузочной площадки 2 (БОИ, МС поз. D6)	Ввести координатную защиту по п. 5.9
ERR87 - Пар. не в норме	Нет блокировки записи в настроечную память сигналом WP=1 (БОИ, МС D6)	Заменить плату БОИ
ERR88 - Сбой данных	Сбой одного из параметров координатной защиты пользователя	Ввести координатную защиту по п. 5.9
ERR89 - Сбой данных	Сбой таблицы грузовой характеристики	Ввести таблицу по п. 5.4.1
ERR90 - Сбой данных	Сбой настроечных коэффициентов по высоте для крана с маневровой стрелой	Настроить датчик высоты по п. 5.8
ERR91 - Сбой данных	Сбой коэффициентов коррекции веса при изменении вылета для крана с маневровой стрелой	Настроить канал веса по п. 5.8
ERR100 - Пар. не в норме	Датчик азимута.	Настроить датчик по п. 5.8
ERR101 - Пар. не в норме	Датчик высоты	Настроить датчик по п. 5.8
ERR102 - Пар. не в норме	Датчик пути	Настроить датчик по п. 5.8
ERR103 - Пар. не в норме	Сигнал с концевого выключателя НАЧАЛО	Настроить датчик по п. 5.8

Инв. N подл. Подп. и дата

Инв. N дубл. Подп. и дата

Взам. инв. N Подп. и дата

Инв. N подл. Подп. и дата

Изм.	Лист	N	Докум.	Подп.	Дата
------	------	---	--------	-------	------

ЛГФИ.408844.025 -03РЭ

Лист

72



Характер и проявление неисправности		Способ устранения неисправности
Вид сообщения	Краткое описание сообщения	
	ПУТИ вырабатывается не во время	
ERR104 - Пар. не в норме	Датчик вылета	Настроить датчик по п. 5.8
ERR105 - Пар. не в норме	Датчик угла наклона стрелы	Настроить датчик по п. 5.8
ERR106 - Пар. не в норме	Версия программы БОИ не соответствует блоку БКР	Перепрограммировать БОИ
Кран не выполняет разрешенных ограничителем движений	Неисправность реле БКРа, ответственного за выполнение движения. Неисправна схема крана	См. п. 7.6.3
Кран выполняет запрещенные ограничителем движения	Залипание реле БКРа, ответственного за выполнение движения	См. п. 7.6.4
ОНК не включается при нажатии клавиши на БП в положении "I"	Перегорел предохранитель в БП	Заменить предохранитель номиналом 3,15А типа ВПБ6-11 выяснив причину его перегорания

7.6.2 Поиск неисправностей, связанных с отказом линии связи (сообщения "Устройство молчит" или "Сбой данных") следует выполнять в указанной ниже последовательности.

Поиск неисправностей осуществлять с помощью электроизмерительного прибора, работающего в климатических условиях, при которых проводится поиск неисправности (например, с помощью прибора комбинированного Ц4315, работающего в диапазоне рабочих температур от минус 10 до плюс 40 °С). При выключенном питании отсоединить разъем линии связи от неисправного блока. Проверить отсутствие короткого замыкания (КЗ) между контактами разъемов линии связи, затем сопротивление между контактами 3 и 4 разъемов линии связи. Полностью собранная линия имеет сопротивление (60±5) Ом (параллельное соединение двух резисторов сопротивлением по 120 Ом, находящихся в начале и в конце линии, причем один из этих резисторов находится в ДУЦ, второй - в БКР на плате разовых сигналов). Включить питание и проверить наличие постоянного напряжения (24±8) В на контактах 1 и 2 разъема линии связи, подходящей к неисправному блоку (кроме ДУЦ). На ДУЦ напряжение питания +5 В поступает с контактов 1 и 2 разъема БП. Проверить величину напряжения на линии связи. Напряжения на проводах CANH и CANL исправной линии относительно минусо-

Инв. N подл. Подп. и дата

Инв. N дубл. Подп. и дата

Взам. инв. N Подп. и дата

Инв. N подл. Подп. и дата

Лист

ЛГФИ.408844.025 -03РЭ

73

Изм. Лист N, Докум. Подп. Дата

вого провода должно быть равно  $+(2,5 \pm 0,2)$  В. Контроль величин сопротивления и напряжений полной линии связи удобно проводить на плате разовых сигналов, которая закреплена на верхней крышке БКР. На клеммах линии связи приняты следующие буквенные обозначения цепей: **Б** - цепь CANH;

**Ф** - цепь CANL;

**К** - цепь "+5 В";

**С** - цепь ОБЩ.

На платах блоков приняты следующие буквенные обозначения цепей:

**Ж** - цепь "+24 В";

**К** - цепь "+5 В" или цепь "+3,3 В";

**О** - цепь "+24 В" в БКР после фильтра или цепь "-5 В" в БОИ;

**Б** - цепи входных сигналов с датчиков.

После обнаружения неисправности необходимо заменить отказавший блок или одну из плат этого блока.

7.6.3 Если *ОНК не разрешает выполнять какое-либо движение крана*, необходимо сначала проверить правильность подключения разовых сигналов крана к БКР (см. п. 5.11) и убедиться, что программа ОНК разрешает выполнение этого движения (по наличию цифры 1 в разряде соответствующего выходного реле).

При наличии единицы на входе ограничителя необходимо вскрыть БКР и проверить состояние соответствующего реле (см. Рис.27).

В случае неисправности реле провести его замену.

7.6.4 Если *ОНК не запрещает выполнять какое-либо движение крана* при срабатывании координатной защиты, необходимо убедиться (выполнив операции по п. 5.11), что программа ОНК запрещает выполнение этого движения (по наличию цифры 0 в разряде соответствующего выходного реле).

Если в разряде соответствующего выходного реле цифра 0 имеется, необходимо вскрыть БКР и заменить реле (см. рисунок 27).

7.6.5 Если после выполнения рекомендуемых в пп. 7.5.1-7.5.4 работ устранить неисправность не представляется возможным, отказавшая составная часть ограничителя должна быть направлена на ремонт заводу-изготовителю ОНК или сервисному предприятию.

Адреса предприятий, выполняющих сервисное обслуживание и ремонт ОНК, приведены в разделе 3 паспорта ограничителя ЛГФИ.408844.025 ПС.

Инв. N подл	Подп. и дата
	Инв. N дубл
	Взам. инв. N
	Подп. и дата
	Инв. N докум

Лист	ЛГФИ.408844.025 -03РЭ			
74				
Изм	Лист	N. Докум.	Подп.	Дата

При описании отказа ограничителя и/или его составной части в процессе эксплуатации необходимо подробно указывать характер и условия проявления дефекта (наименование и адрес предприятия, предъявившего претензию; тип крана, номер модификации ОНК и его порядковый номер; время наработки ОНК в составе крана до отказа; режим работы крана; код выдаваемого на ИЖЦ сообщения об отказе, состояние индикации ограничителя и др.).

## 8 Техническое обслуживание

### 8.1 Общие указания

Техническое обслуживание (ТО) ограничителя ОНК-160Б обеспечивает постоянную его готовность к эксплуатации, безопасность работы крана.

Установленная настоящим руководством периодичность обслуживания ограничителя должна соблюдаться при любых условиях эксплуатации и в любое время года.

ТО ограничителя проводить одновременно с техническим обслуживанием крана.

При ТО ограничителя необходимо соблюдать меры безопасности, предусмотренные при проведении технического обслуживания крана.

### 8.2 Виды технического обслуживания

Техническое обслуживание ограничителя в зависимости от периодичности и объема работ подразделяется на следующие виды:

- ежесменное ТО (ЕО);
- первое периодическое техническое обслуживание (ТО-1) ;
- второе периодическое техническое обслуживание (ТО-2) ;
- сезонное ТО (СО);
- техническое обслуживание при консервации и транспортировании крана.

### 8.3 Порядок технического обслуживания

#### 8.3.1 Ежесменное техническое обслуживание

ЕО производится машинистом перед началом работы.

ЕО предусматривает следующие виды работ:

- внешний осмотр и очистка блоков и датчиков от пыли и грязи;

Инв. N	подл	Подп. и дата
Инв. N	дубл	Подп. и дата
Взам. инв. N		
Инв. N		

Лист	ЛГФИ.408844.025 -03РЭ			
75	Изм	Лист	N, Докум.	Подп., Дата

- проверка функционирования ограничителя: отсутствие повреждений ИЖЦ, сигнальных и единичных индикаторов, элементов коммутации;

- проверка работоспособности ограничителя путем подъема контрольного груза и сравнения отображаемых на ИЖЦ показаний массы и вылета с реальными значениями массы поднимаемого груза и установленного (по рулетке) вылета (Отличие сравниваемых значений по массе груза не должны превышать  $\pm 5\%$ , а по вылету - не более  $\pm 0,3$  м);

- контроль срабатывания конечного выключателя НАЧАЛО ПУТИ путем установки (при необходимости - с нажатой кнопкой БЛК БОИ) не реже одного раза в день крана без груза в начало подкранового пути (корректировка погрешности измерения длины пути из-за проскальзывания колеса крана);

- проверка срабатывания координатной защиты ограничителя (если она предусмотрена по проекту работ) по методике пп. 5.6.2, 5.7-5.9.

### 8.3.2 Первое периодическое техническое обслуживание (ТО-1)

ТО -1 производится наладчиком приборов безопасности не реже 1 раза в месяц.

ТО - 1 предусматривает выполнение работ по п. 6 и, *при необходимости*, подстройку ОНК (п. 5) по результатам его проверки.

### 8.3.3 Второе периодическое техническое обслуживание (ТО-2)

ТО -2 производится наладчиком приборов безопасности не реже 1 раза в квартал.

ТО - 2 предусматривает выполнение работ (ЕО) и (ТО1), коррекцию часов .

### 8.3.3 Сезонное техническое обслуживание

СО проводится при подготовке к зимнему и летнему сезону эксплуатации крана, а также после каждого демонтажа-монтажа крана.

СО производится машинистом (работы по п. 8.3.3, а-г) и наладчиком приборов безопасности (работы по п. 8.3.3, д-з).

СО предусматривает следующие виды работ:

а) работы ЕО;

б) проверку состояния датчиков, соединительных кабелей и разъемов, в том числе датчика ветра ДСВ-2 у которого чашки крыльчатки датчика должны быть очищены от пыли, грязи, а его подшипники должны быть промыты и заправлены смазкой (для этого необходимо снять датчик, снять крыльчатку и соединительную трубу, промыть бензином полости лабиринтного соединения и чашки крыльчатки, а затем отвернуть винты крепления разъема, протереть торцевые части шарикоподшипников и смазать смазкой ЦИАТИМ-201 ГОСТ 6267-74), затем собрать датчик, проверить отсутствие заеданий при вращении вала ;

в) проверку состояния уплотнений (в том числе и кабины) и лакокрасочных покрытий;

Инв. N	подл	Подп. и дата
Инв. N	дубл	Подп. и дата
Взам. инв. N		
Инв. N		

Инв. N	подл	Подп. и дата	Инв. N	дубл	Подп. и дата	Взам. инв. N	Инв. N	Инв. N	Лист
									76

ЛГФИ.408844.025 -03РЭ

- г) устранение обнаруженных недостатков;
  - д) проверку ограничителя в соответствии с разделом 6 и, *при необходимости*, подстройку ОНК по результатам его проверки;
  - е) считывание, при необходимости, информации о наработке крана;
  - ж) считывание, при необходимости, информации с РП в соответствии с инструкцией ЛГФИ.301412.101 И1 (входит в комплект поставки считывателя СТИ-3)
- 3) корректировка хода часов.

### 8.3.4 Техническое обслуживание при консервации и транспортировании крана

Данное обслуживание проводится при перевозке крана на новое место работы или перед длительным складским хранением в разобранном виде.

При проведении обслуживания необходимо закрепить все жгуты ОНК в положении исключающем их повреждение, заизолировать все разъемы жгутов водонепроницаемым материалом с целью исключения попадания в них грязи и воды.

При длительном хранении рекомендуется блок отображения информации хранить в отапливаемом складском помещении

## 9 Упаковывание, правила хранения и транспортирования

9.1 Перед упаковыванием ограничитель законсервировать по ГОСТ 9.014-78 для условий хранения группы изделий III-1, вариант временной защиты ВЗ-10 или ВЗ-14 с предельным сроком защиты без переконсервации шесть месяцев.

9.2 Законсервированный ограничитель и эксплуатационную документацию упаковывать в ящики по ГОСТ 2991-85.

Перед упаковыванием ограничителя транспортную тару выстлать бумагой битумированной ГОСТ 515-77 или парафинированной ГОСТ 9569-79 таким образом, чтобы концы бумаги были выше краев тары на величину, большую половины длины и ширины ящика.

В каждый ящик с ограничителем вложить упаковочный лист, содержащий:

- наименование предприятия-изготовителя или его товарный знак;
- наименование или шифр изделия;
- перечень составных частей изделия и их количество;
- дату упаковывания;
- штамп упаковщика и контролера.

9.3 Условия хранения в части воздействия климатических факторов должны соответствовать условиям хранения 5 (ОЖ4) по ГОСТ 15150-69 для изделий исполнения группы У:

Инв. N	подл	Подп. и дата
Инв. N	дубл	Подп. и дата
Взам. инв. N		
Инв. N		Подп. и дата
Инв. N		

Лист	77			
ЛГФИ.408844.025 -03РЭ				
Изм	Лист	N, Докум.	Подп.	Дата

температура воздуха от минус 50 до плюс 60 °С, относительная влажность воздуха до 100 % при температуре плюс 25 °С.

Хранение ограничителей производить в закрытых складских помещениях в упаковке предприятия-изготовителя в нераспечатанном виде.

В помещении для хранения не должно быть токопроводящей пыли, кислот, щелочей и других агрессивных примесей.

Срок хранения ограничителей - не более шести месяцев.

9.4 Ограничители допускают транспортировку всеми видами крытых транспортных средств в соответствии с ГОСТ 20790-93 и правилами перевозок грузов, действующими на данном виде транспорта.

Условия транспортирования в части воздействия климатических факторов должны соответствовать условиям хранения 5 (ОЖ4) ГОСТ 15150-69: температура воздуха от минус 50 до плюс 60 °С, относительная влажность воздуха до 100 % при температуре плюс 25 °С.

Расстановка и крепление ящиков с ОНК в транспортных средствах должны исключать возможность их перемещения, ударов, толчков и воздействия атмосферных осадков.

9.5 При хранении и транспортировании допускается укладка ящиков с ограничителями не более, чем в три ряда. Ящики должны находиться в положении, соответствующем манипуляционным знакам.

Астана +7(7172)727-132 Волгоград (844)278-03-48 Воронеж (473)204-51-73  
Екатеринбург (343)384-55-89 Казань (843)206-01-48 Краснодар (861)203-40-90  
Красноярск (391)204-63-61 Москва (495)268-04-70 Нижний Новгород (831)429-08-12  
Новосибирск (383)227-86-73 Ростов-на-Дону (863)308-18-15 Самара (846)206-03-16  
Санкт-Петербург (812)309-46-40 Саратов (845)249-38-78 Уфа (347)229-48-12  
[www.aemz.nt-rt.ru](http://www.aemz.nt-rt.ru) | [azm@nt-rt.ru](mailto:azm@nt-rt.ru)

ЛГФИ.408844.025 -03РЭ

Астана +7(7172)727-132 Волгоград (844)278-03-48 Воронеж (473)204-51-73  
Екатеринбург (343)384-55-89 Казань (843)206-01-48 Краснодар (861)203-40-90  
Красноярск (391)204-63-61 Москва (495)268-04-70 Нижний Новгород (831)429-08-12  
Новосибирск (383)227-86-73 Ростов-на-Дону (863)308-18-15 Самара (846)206-03-16  
Санкт-Петербург (812)309-46-40 Саратов (845)249-38-78 Уфа (347)229-48-12  
[www.aemz.nt-rt.ru](http://www.aemz.nt-rt.ru) || [azm@nt-rt.ru](mailto:azm@nt-rt.ru)