

48 8122 1007

СОГЛАСОВАНО

с Госгортехнадзором России
письмом № 12-07 / 533 от 29.05.98 г.

ОГРАНИЧИТЕЛЬ НАГРУЗКИ КРАНА
(ОГРАНИЧИТЕЛЬ ГРУЗОПОДЪЕМНОСТИ)

ОНК - 140 - 36

Руководство по эксплуатации

ЛГФИ.408844.009-36 РЭ

СОГЛАСОВАНО

с МИИГАиК (МосГУГК)
письмом № 77-03/17 от 28.01.97 г.

Астана +7(7172)727-132 Волгоград (844)278-03-48 Воронеж (473)204-51-73
Екатеринбург (343)384-55-89 Казань (843)206-01-48 Краснодар (861)203-40-90
Красноярск (391)204-63-61 Москва (495)268-04-70 Нижний Новгород (831)429-08-12
Новосибирск (383)227-86-73 Ростов-на-Дону (863)308-18-15 Самара (846)206-03-16
Санкт-Петербург (812)309-46-40 Саратов (845)249-38-78 Уфа (347)229-48-12
www.aemz.nt-rt.ru | azm@nt-rt.ru

Инь. N подл.	Под	и	ДАТА
Взам. инв. N	и	ДАТА	
Инь. N дэвл.	и	ДАТА	

Содержание

1 Описание и работа изделия	3
1.1 Назначение изделия	3
1.2 Характеристики изделия	4
1.3 Состав ограничителя ОНК-140	5
1.4 Устройство и работа изделия	6
1.5 Маркировка и пломбирование	10
2 Описание и работа составных частей изделия	10
2.1 Блок обработки данных	10
2.2 Датчики первичной информации	16
3 Меры безопасности	18
4 Монтаж ограничителя	18
4.1 Установка датчика угла наклона стрелы маятникового	18
4.2 Установка датчика угла поворота платформы	18
4.3 Установка преобразователей давления	Ошибка! Закладка не найдена.
4.4 Установка блока обработки данных	21
4.5 Установка датчика длины стрелы	Ошибка! Закладка не найдена.
4.6 Установка модуля защиты от опасного напряжения	22
4.7 Подключение ограничителя к электросхеме крана	22
5 Регулирование	22
5.1 Подготовка ОНК к регулированию	24
5.2 Настройка канала датчика поворота платформы (азимута)	24
5.3 Ввод кода программы (типа крана)	25
5.4 Настройка канала длины стрелы	Ошибка! Закладка не найдена.
5.5 Настройка канала вылета стрелы	26
5.6 Настройка канала веса груза и срабатывания ограничителя	Ошибка! Закладка не найдена.
5.7 Установка режима работы МЗОНа	26
5.8 Занесение даты установки ограничителя на кран	30
6 Комплексная проверка	31
7 Использование по назначению	31
7.1 Эксплуатационные ограничения	31
7.2 Подготовка изделия к использованию	31
7.3 Использование изделия	32
7.4 Возможные неисправности ОНК и способы их устранения	40
8 Техническое обслуживание	44
8.1 Общие указания	44
8.2 Виды технического обслуживания	44
8.3 Порядок технического обслуживания	44
9 Упаковка, правила хранения и транспортирования	48

ЛГФИ.408844.009-36РЭ

Ограничитель нагрузки крана
ОНК-140
Руководство по эксплуатации

Косарев

2 40

Согласно требованиям "Правил устройства и безопасной эксплуатации грузоподъемных кранов" стреловые самоходные краны для предупреждения их опрокидывания и разрушения их узлов должны быть оборудованы ограничителем грузоподъемности, автоматически отключающим механизмы подъема груза и изменения вылета в случае подъема груза, масса которого превышает грузоподъемность для данного вылета более чем на 10 %.

Руководство по эксплуатации ограничителя нагрузки крана ОНК-140 (в дальнейшем - изделие, ограничитель или ОНК) разработано во исполнение требований Правил и в соответствии с ГОСТ 2.601-95.

Настоящий документ является руководством по эксплуатации ограничителей нагрузки ОНК-140 на самоходных кранах (железнодорожных, пневмоколесных, гусеничных) с гибкой подвеской решетчатой стрелы. Модификации ОНК и типы кранов на которые они устанавливаются приведены в таблице 4.

Документ содержит сведения о конструкции, принципе действия, указания, необходимые для правильной и безопасной эксплуатации прибора, указания по настройке, техническому обслуживанию, правила хранения, упаковки и транспортирования.

Руководство по эксплуатации входит в состав обязательных эксплуатационных документов, предусмотренных паспортом кранов.

1 Описание и работа изделия

1.1 Назначение изделия

Ограничитель ОНК-140 предназначен для установки на самоходные краны с гибкой подвеской решетчатой стрелы и служит для защиты последних от перегрузок и опрокидывания при подъеме груза, защиты рабочего оборудования от повреждения при работе в стесненных условиях и в зоне ЛЭП, а также для отображения информации о фактической массе поднимаемого груза, предельной грузоподъемности, степени загрузки крана, величине вылета, высоте подъема оголовка стрелы, ее длине и угле наклона относительно горизонта.

Встроенный в ОНК регистратор технических характеристик [блок телеметрической памяти (БТП)] обеспечивает запись и долговременное хранение информации о рабочих параметрах крана, указанных в п. 1.2.1, а также о степени нагрузки крана в течение всего срока службы ограничителя (12 лет).

Порядок работы с БТП изложен в инструкции пользователя ЛГФИ.408844.009 И1, входящей в состав комплекта поставки считывателя телеметрической информации СТИ-1.

Ограничитель в зависимости от режима работы и геометрии рабочего оборудования крана производит выборку одной из заложенных в память программ грузовых характеристик и воспроизводит ее в виде заградительной функции, т.е. зависимости между вылетом и массой груза, при превышении которой формируются выходные команды управления блокировочными устройствами грузоподъемных механизмов.

Инв. N	Инв. N дубл	Инв. N	Взам. инв. N	Подп. и дата	Подп. и дата

ЛГФИ.408844.009-36РЭ	Лист
Изм	3
Лист	
N. Докум.	
Подп.	
Дата	

1.2 Характеристики изделия

1.2.1 Ограничитель выдает цифровую информацию:

- о моменте опрокидывания крана $M_{опр}$ (относительно его максимально допустимого значения; с учетом момента, создаваемого пустой стрелой), в процентах, если $M_{опр} \leq 100 \%$, или о степени загрузки крана относительно максимальной грузоподъемности, если $M_{опр} > 100\%$;

- о величине вылета крюка R , в метрах;
- о фактической массе поднимаемого груза Q , в тоннах;
- о длине стрелы L , в метрах;
- о высоте подъема оголовка стрелы H , в метрах;
- о максимальной грузоподъемности Q_{max} (в тоннах) на данном вылете R ;
- об угле азимута поворотной платформы γ , в градусах;
- об угле наклона стрелы относительно горизонта α , в градусах;

1.2.2 Ограничитель сигнализирует:

- зеленой лампой НОРМА - о нормальном режиме работы крана;

- желтой или зеленой лампой "90 %" и прерывистым звуковым сигналом - о том, что кран загружен не менее, чем на 90 % ;

- красной лампой СТОП, прерывистым звуковым сигналом и отключает механизмы крана при превышении допустимого значения грузового момента, заложенного в программу на любом из режимов его работы;

- красным индикатором - о срабатывании обогревателя [термостата (ТС)] ОНК;

- красным индикатором - о наличии напряжения +5 В на ОНК;

- красными индикаторами - о выбранных крановщиком для работы стреловом оборудовании, опорном контуре и схемы запасовки грузового каната;

- о введении режима координатной защиты включением соответствующих индикаторов (постоянным свечением) по числу введенных ограничений;

- красной лампой, прерывистым звуковым сигналом, отключает механизмы крана и дополнительно включает мигающим светом соответствующие светодиоды по числу введенных ограничений без отключения лампы зеленого света при достижении заданных ограничений типа "Стена", "Потолок", "Поворот вправо", "Поворот влево" (координатная защита).

Программно-аппаратные средства ограничителя обеспечивают проверку исправности основных его узлов, линий связи с датчиками и локализируют неисправность путем выдачи на индикатор кода неисправности.

Ограничитель предназначен для работы в следующих условиях:

- при изменении температуры окружающей среды от минус 45 до плюс 55 °С;
- при относительной влажности воздуха 98 % при температуре плюс 25 °С.

Степень защиты корпусов ограничителя по ГОСТ 14254-96:

- IP50 - для блоков
- IP55 - для датчиков.

Инв. N	Инв. N дубл	Взам. инв. N	Подп. и дата	Подп. и дата	Инв. N подл
--------	-------------	--------------	--------------	--------------	-------------

Лист	ЛГФИ.408844.009-36РЭ				4
Изм	Лист	N. Докум.	Подп.	Дата	

1.2.3 Диапазон измерения и допустимые изменения значений основных параметров и характеристик, а также основные технические данные (не указанные выше), которые обеспечивает ограничитель, приведены в таблице 1.

Таблица 1

Параметр	
наименование	значение
Диапазон измерения угла поворота датчиком угла поворота платформы	15-345°
Диапазон измеряемых давлений в гидросистеме, МПа	0,1-40,0
Диапазон измерения угла подъема стрелы датчиком угла, град.	минус 8-98
Погрешность отображения информации на индикаторах в статическом режиме, ≤ :	
- о степени загрузки крана, %	10,0
- о фактической массе груза, % *	3,0
- о максимальной грузоподъемности, % **	1,5
Коммутационная способность реле, А, ≤	10 (380В)
Напряжение питания, В	220В
Потребляемая мощность, Вт, ≤	60
Диапазон рабочих температур, °С	от минус 45 до + 55

*) Относительно максимального значения на используемой длине стрелы. При массе груза менее 2 т погрешность равна ± 0,1 т.	
**) При массе груза менее 6 т погрешность равна ± 0,1 т	

1.3 Состав ограничителя ОНК-140

Состав ограничителя конкретной модификации указан в паспорте на ограничитель.

В таблице 2 приведен один из возможных вариантов поставки

Таблица 2 - Состав ОНК-140

Наименование составной части	Тип, маркировка	Обозначение	Кол., шт.
Блок обработки данных	БОД	ЛГФИ.408843.005-XX*	1
Преобразователь давления	ПрД	ЛГФИ.406233.001	2
Датчик угла маятниковый	ДУГМ	ЛГФИ.401221.005	1
Датчик азимута	ДА	ЛГФИ.401221.003 или ЛГФИ.401221.004 или	1
Блок питания и выходных реле		ЛГФИ.484461.002-XX*	1
Модуль защиты от опасного напряжения	МЗОН	ЛГФИ. 411117.002 *	1
Жгуты			

*) Определяется по комплектности из ЛГФИ 408844. 009 ПС			

Инв. N подл. | Подп. и дата | Жгуты | Подп. и дата | Возм. инв. N | Инв. N дубл. | Подп. и дата

ЛГФИ.408844.009-36РЭ

Лист

5

Изм. Лист N. Докум. Подп. Дата

1.4 Устройство и работа изделия

1.4.1 Принцип действия ограничителя (см. рисунок 1) основан на последовательном опросе и преобразовании аналоговых сигналов с датчиков в цифровой код, определении угла и длины стрелы, расчете цифровыми методами величины вылета, высоты подъема (по заданным геометрическим размерам рабочего оборудования крана), а также вычислении фактической массы груза и степени загрузки крана с последующим их сравнением с предельно-допустимыми значениями при выбранном режиме работы.

Ниже приведены сокращения, используемые при описании работы ОНК:

- АЦП - аналого-цифровой преобразователь;
- БОД - блок обработки данных;
- ДД - датчик длины стрелы;
- ДА - датчик угла (азимута);
- ДУГМ - датчик угла маятниковый (датчик угла подъема стрелы);
- МЗОН - модуль защиты от опасного напряжения;
- МК - микроконтроллер;
- ОЗУ - оперативное запоминающее устройство;
- ПЗУ - постоянное запоминающее устройство;
- ПрУ - преобразователь (датчик) усилия;
- $Rt^{\circ}C$ - терморезистор - датчик температуры.

1.4.2 БОД подключается к системе управления крана (см. рисунок 2) посредством разъемов: через разъем X1 БОДа проходят цепи управления исполнительными механизмами, цепи питания изделия, сигналы с концевых выключателей, связанных с ручками управления крана; датчики подключаются к прибору через индивидуальные разъемы.

1.4.3 Работа изделия осуществляется под управлением программы, заложенной в память микроконтроллера (МК) БОДа.

Программное обеспечение включает в себя подпрограмму тестирования, подпрограмму настройки и рабочую программу.

При запуске (нажатии клавиши ТЕСТ) подпрограммы тестирования вычислитель проверяет исправность оперативного запоминающего устройства (ОЗУ), постоянного запоминающего устройства (ПЗУ), аналого-цифрового преобразователя (АЦП), модуля индикации (МИ) и однокристального микроконтроллера (ОМК). Кроме того, после подачи напряжения питания и в процессе работы ведется контроль состояния линий связи датчиков (на обрыв и замыкание) и контроль исправности ОМК.

При прохождении теста модуля индикации в трех младших разрядах всех индикаторов жидкокристаллических цифровых (ИЖЦ) последовательно отображаются цифры от 9 до 1 с частотой смены информации около 1 с и поочередно, слева - направо и сверху - вниз, кратковременно включаются светодиодные индикаторы

Инв. N подл	Подп. и дата
Взom, инв. N	Инв. N дубл
Подп. и дата	Подп. и дата

Изм	Лист	N. Докум.	Подп.	Дата	ЛГФИ.408844.009-36РЭ	Лист
						6

Подпрограмма настройки выполняется при установке переключателя "РАБОТА - НАСТРОЙКА" в положение НАСТРОЙКА. Переключатель находится в специальном люке на верхней или боковой стенке БОДа и используется при настройке и привязке ограничителя на кране. При этом имеется возможность изменения содержимого настроечного ПЗУ.

Рабочая программа выполняется при установке переключателя "РАБОТА - НАСТРОЙКА" в положение РАБОТА.

1.4.4 Управление работой изделия [ввод режимов работы крана и (или) параметров координатной защиты, индикация режимов работы и (или) рабочих параметров крана] осуществляется с лицевой панели БОДа (см. рисунок 4).

Расчет параметров грузоподъемности крана и степени его загрузки осуществляется в БОДе по значениям информационных сигналов с датчиков угла наклона стрелы, длины стрелы и давлений (зависящих от веса груза на крюке крана) в полостях гидроцилиндра подъема стрелы с учетом значений сигналов с датчика азимута и концевых выключателей положения рычагов управления крана и стрелы.

По результатам расчета, при достижении предельных состояний режимов работы крана (грузоподъемности, углу поворота крана в режиме координатной защиты и др.), БОД выдает сигналы на реле отключения механизмов крана.

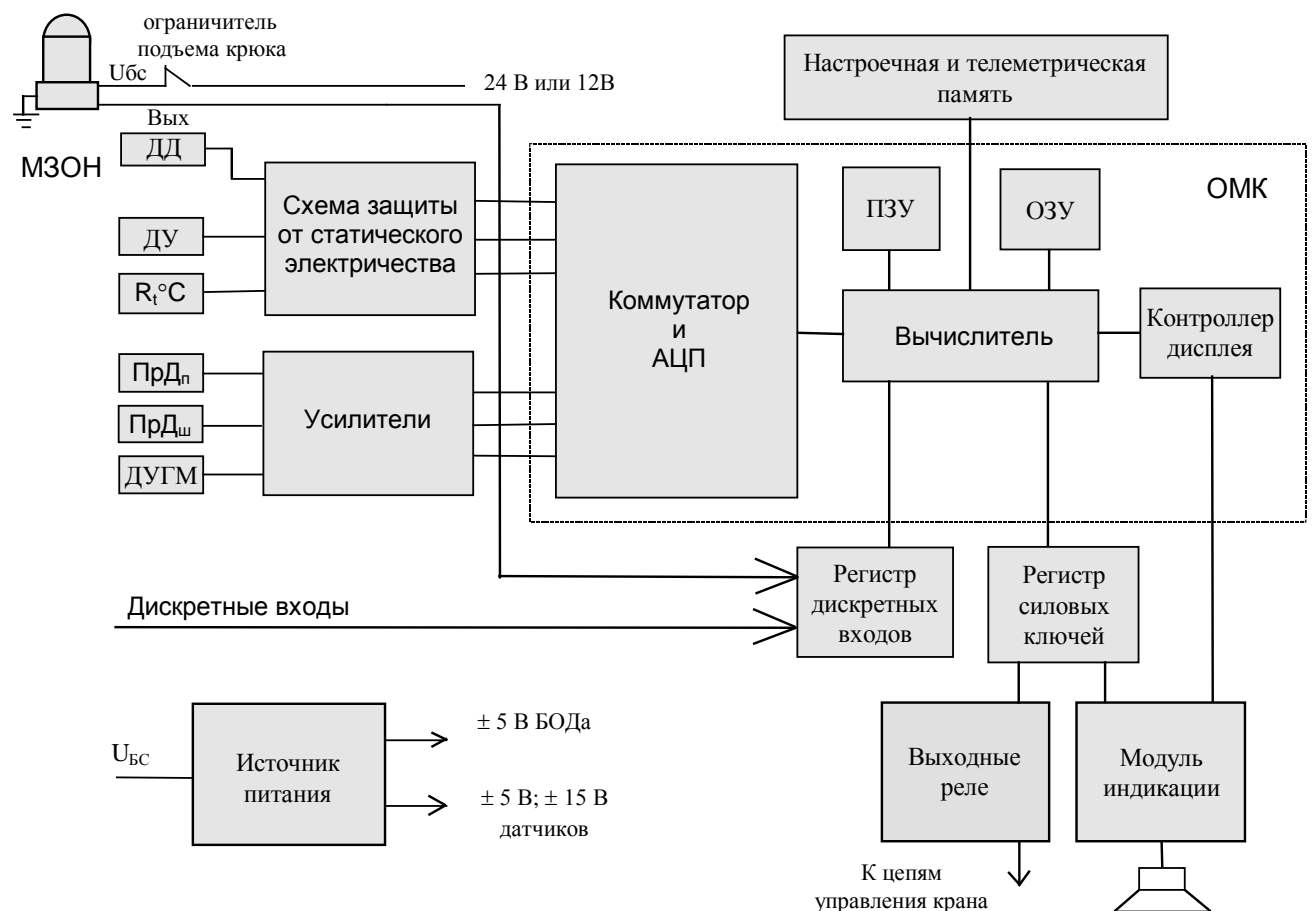


Рисунок 1- Блок-схема ограничителя.

Инв. N	подл	Подп. и дата
Взom, инв. N	дубл	Подп. и дата
Инв. N	дубл	Подп. и дата

Инв. N подл	Подп. и дата	Взом. инв. N	Инв. N дубл	Подп. и дата
Изм/лист	N. Докум.	Подп.	Дата	

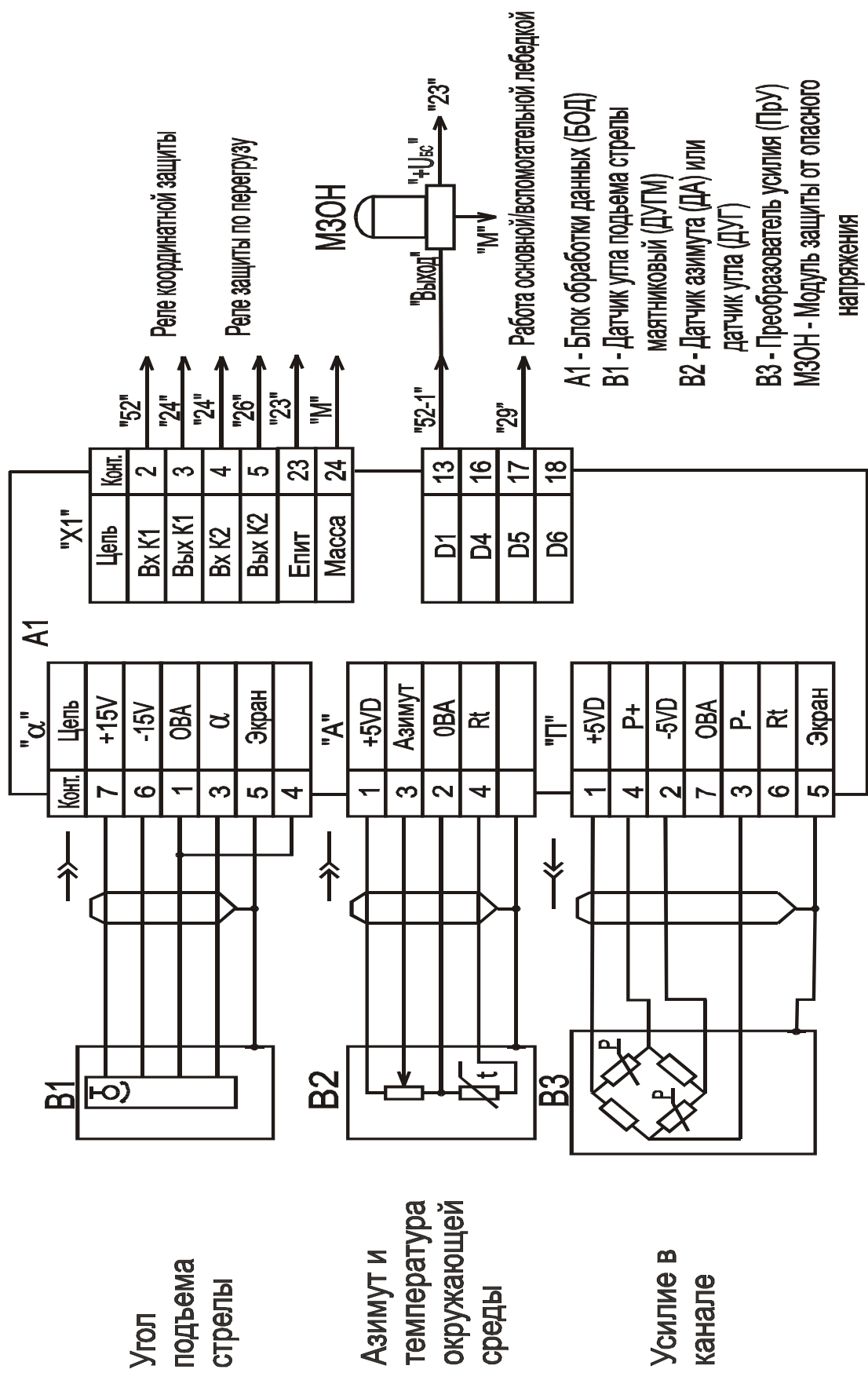
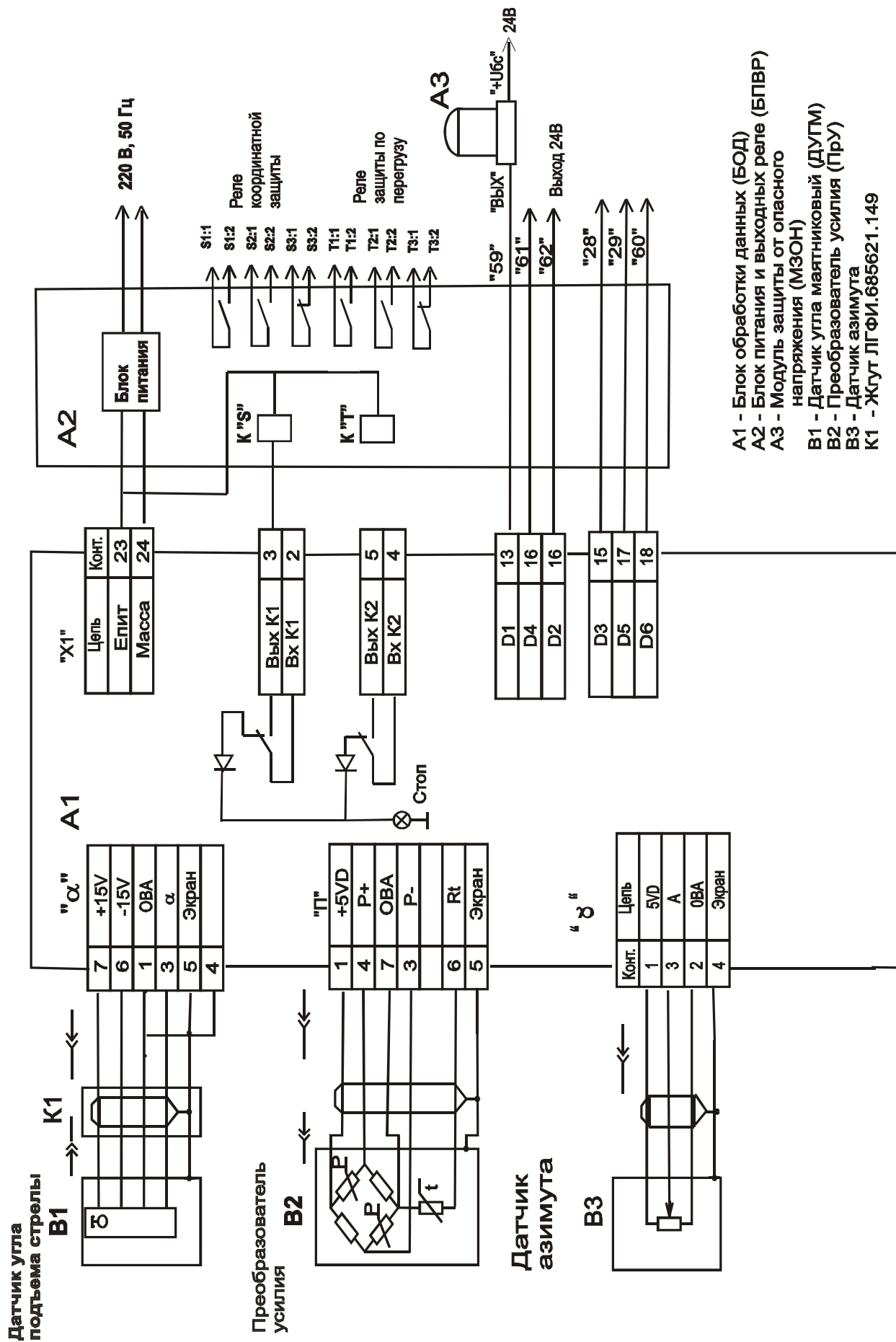


Рисунок 2 - Схема включения ОНК-140 на кране

Инв. N подл	Подп. и дата	Взом. инв. N	Инв. N дубл	Подп. и дата

Изм	Лист	N. Докум.	Подп.	Дата



- A1 - Блок обработки данных (БОД)
- A2 - Блок питания и выходных реле (БПВР)
- A3 - Модуль защиты от опасного напряжения (МЗОН)
- B1 - Датчик угла маятниковый (ДУГМ)
- B2 - Преобразователь усиления (ПрУ)
- B3 - Датчик азимута
- K1 - Жгут ЛГФИ.685621.149

Рисунок 3 - Схема включения ОНК-140 на кране

1.5 Маркировка и пломбирование

1.5.1 Маркировка изделия наносится на боковой стенке БОДа и содержит:

- товарный знак предприятия-изготовителя (наносится на лицевой панели);
- условное обозначение типа изделия и его модификации;
- порядковый номер изделия по системе нумерации предприятия-изготовителя.

1.5.2 Маркировка на составные части ОНК наносится непосредственно на их корпуса или на жгуты, подходящие к ним, и содержит:

- условное обозначение блока в соответствии с таблицей 2;
- порядковый номер изделия по системе нумерации предприятия-изготовителя.

1.5.3 Пломбирование изделий, входящих в комплект ОНК, производится ОТК предприятия-изготовителя в местах крепления их крышек (пломбы типа А и Б).

В БОДе дополнительно пломбируется (см. рисунок 4) люк для доступа к элементам настройки (пломба типа Б), который пломбируется пломбой завода-изготовителя крана.

1.5.4 Снятие и установку пломб ограничителя нагрузки в эксплуатации производит инженерно-технический работник, ответственный за содержание грузоподъемных машин в исправном состоянии, с отметкой в паспорте ограничителя.

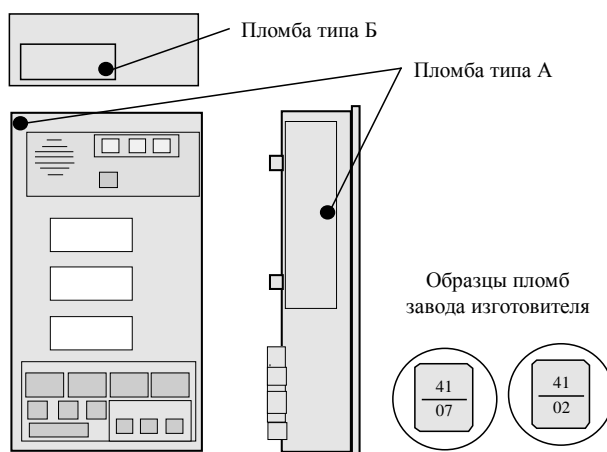


Рисунок 4 Расположение пломб на БОДе

2 Описание и работа составных частей изделия

2.1 Блок обработки данных

2.1.1 БОД предназначен для выполнения необходимых расчетов, индикации параметров и режимов работы, а также для управления механизмами крана.

БОД, устанавливаемый в кабине крановщика, состоит из трех функционально законченных устройств (ФУ): источника питания (ИП), модулей индикации (МИ) и контроллера (МК), каждое из которых выполнено на отдельной печатной плате.

Инв. N	подл	Подп. и дата
Взom. инв. N	дубл	Подп. и дата
Инв. N		

Электрическая связь между ФУ, а также между ФУ и выходными разъемами БОДа обеспечивается через кросс-плату.

2.1.2 2.1.2 ИП выполнен на двух модулях, находится на кросс-плате и предназначен для преобразования нестабильного входного напряжения ограничителя в стабилизированные напряжения.

ИП вырабатывает следующие стабилизированные напряжения:

- для питания МК и ДУГМ: + 15 В (100 мА) и минус 15 В (100 мА);
- для питания МК, МИ и датчиков + 5 В (200 мА);
- для питания датчиков: минус 5 В (200 мА).

2.1.3 МК выполнен на основе большой интегральной схемы ОМК.

В состав ОМК входят:

- процессор;
- ПЗУ емкостью 16 кбайт;
- ОЗУ емкостью 512 байт;
- 14-разрядный АЦП;
- шестиразрядный коммутатор входа АЦП;
- контроллер клавиатуры и индикации.

Кроме ОМК, на плате контроллера (МК) размещены:

- блок телеметрической памяти;
- восемь силовых ключей управления исполнительными механизмами крана;
- входные усилители преобразователей давления и датчика угла маятникового;
- защитные диоды;
- настроечное ОЗУ для хранения параметров настройки конкретной модели крана.

Функционирование ограничителя полностью определяется программой, "защитой" в ПЗУ МК, и заключается в преобразовании сигналов с аналоговых датчиков в цифровой код, выполнении необходимых математических расчетов, отображении в цифровой форме рассчитанных значений параметров и формировании выходных сигналов управления исполнительными реле.

2.1.4 МИ предназначен для отображения (на трех ИЖЦ) в цифровом виде рабочих параметров и режимов работы (светодиодные индикаторы) крана, выдачи предупреждающего об опасности звукового сигнала и ввода режимов работы крана.

На плате МИ размещена также схема управления обогревом, которая включает подогреватели под ИЖЦ при температуре менее минус 10 °С.

Плата МИ крепится к лицевой панели БОДа.

Назначение элементов индикации и органов управления лицевой панели показано на рисунке 4 и приведено ниже.

Зеленая лампа НОРМА (1) указывает, что кран работает с нагрузкой, безопасной для его конструкции.

Инд. N подл	Подп. и дата
Взom. инв. N	Инд. N дубл
Подп. и дата	Подп. и дата

Изм	Лист	N. Докум.	Подп.	Дата	ЛГФИ.408844.009-36РЭ	Лист
						11

Желтая лампа "90 %" (2) указывает, что нагрузка крана по массе поднимаемого груза составляет более 90 % от максимально допустимой величины.

Красная лампа СТОП (3) сигнализирует о нахождении крана в опасной зоне (превышение допустимого значения грузового момента), при которой фактическая нагрузка достигает более 105 %.

Одновременное включение **зеленой и красной ламп** (1, 3) указывает о нахождении стрелы за пределами разрешенной рабочей зоны (нарушение геометрических размеров рабочей зоны крана). Одновременно с загоранием ламп срабатывает реле координатной защиты, которое блокирует движение всех механизмов крана, и выдается звуковой сигнал.

Индикаторы режима работы с гуськом (14, 17) горят, если ведется работа с гуськом.

Индикатор фиксации второй секции стрелы (23) указывает на срабатывание выключателей фиксации пальцев стрелы.

Индикатор подъема крюка и модуля защиты от опасного напряжения (18) мигает, если сработал выключатель ограничения подъема крюка, и горит постоянно, если антенна модуля находится в зоне воздействия ЛЭП.

Индикаторы запасовки полиспаста (19 - 22) отображают выбранную крановщиком схему запасовки полиспаста. Индикаторы мигают, если масса груза на крюке превышает допустимое значение на данной запасовке.

Пример - Если горят индикаторы 8 и 4, это значит, что выбрана запасовка 12 (сумма цифр, проставленных в непосредственной близости с включенными индикаторами запасовки).

Индикаторы опорного контура (25-29) отображают выбранную крановщиком схему опорного контура для выполнения конкретного вида работ.

Примеры

1 Если включены индикаторы 26 и 28, значит кран работает на вдвинутых опорах.

2 При включенных индикаторах 25, 29 левые и правые опоры выдвинуты полностью.

Индикаторы координатной защиты (30 - 33) включаются (горят) при введении ограничений "Потолок", "Стена", "Угол слева", "Угол справа" и мигают при достижении во время работы крана соответствующих ограничений.

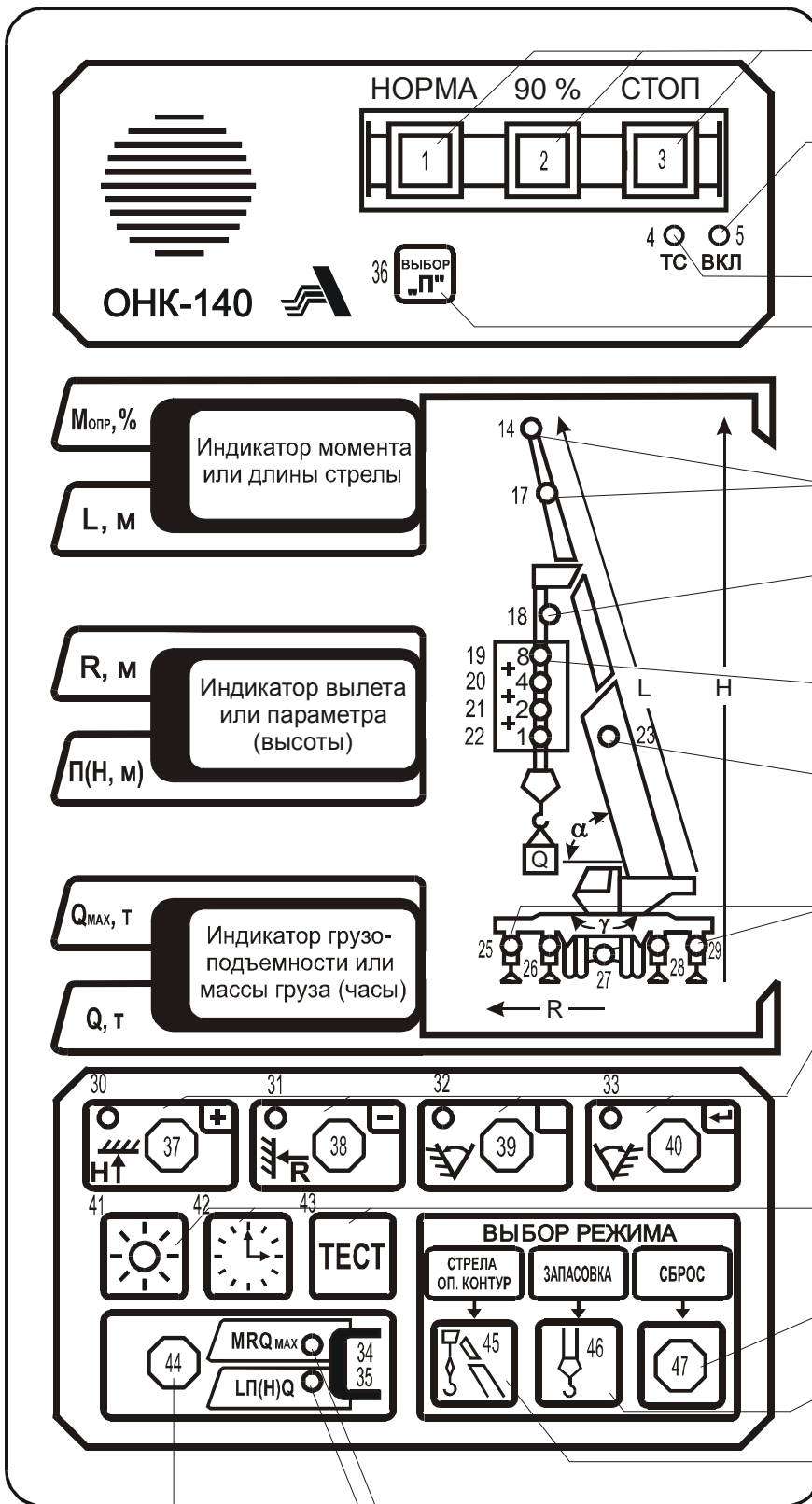
Кроме того, эти индикаторы мигают при нарушении геометрических размеров рабочей зоны крана: кран вошел с грузом или выдвинутой стрелой в запрещенную зону работы над кабиной (мигают светодиоды 32, 33); превышен предельный угол подъема (30) или опускания стрелы (31).

При мигании хотя бы одного индикатора координатной защиты (30 - 33) срабатывает реле координатной защиты, блокирующее все движения крана, и звучит звуковой сигнал.

Индикаторы смены группы индицируемых параметров (34, 35) указывают на одну из двух групп параметров, которая будет выдаваться для отображения на ИЖЦ:

Инд. N	Взom. инв. N	Инд. N дубл	Подп. и дата

Изм	Лист	N. Докум.	Подп.	Дата	ЛГФИ.408844.009-36РЭ	Лист
						12



Индикаторы степени загрузки крана

Индикатор включения питания

Индикатор включения подогрева ИЖЦ

Кнопка выбора параметра в режиме НАСТРОЙКА или переключения диапазона напряжений МЗОНа

Индикаторы режима работы с гуськом

Индикатор срабатывания ограничителя подъема крюка (мигает) или МЗОНа (горит постоянно)

Индикаторы выбранной запасовки полиспаста

Индикатор фиксации второй секции стрелы (палец)

Индикаторы положения опор: выдвинуты; выдвинуты на половину; не выдвинуты, работа без опор

Индикаторы (30-33) и кнопки (37-40) ввода координатной защиты: ПОТОЛОК, СТЕНА, УГОЛ ЛЕВЫЙ, УГОЛ ПРАВЫЙ. Или кнопки: "увеличить" (37); "уменьшить" (38); резерв (39); "ввод в память ОНК режимов работы крана" (40)

Кнопки: включения-выключения подсветки ИЖЦ (41), вызов текущего времени (42), включение теста самоконтроля ОНК (43)

Не используется

Кнопка установки запасовки полиспаста

Кнопка установки режима работы стрелового оборудования и положения опор

Кнопка смены группы индицируемых на ИЖЦ параметров

Указатель отображения на ИЖЦ параметров М, R, Qmax

Указатель отображения на ИЖЦ параметров L, П(Н), Q

Рисунок 5 - Лицевая панель ОНК

Инв. N подл	Взом. инв. N	Инв. N дубл	Подп. и дата

- при включенном индикаторе 34 индицируются параметры, обозначенные на лицевой панели БОДа синим цветом ("MRQ_{max}");

- при включенном индикаторе 35 индицируются параметры, обозначенные желтым цветом ["ЛП(Н)Q"].

Индикаторы жидкокристаллические цифровые (ИЖЦ) предназначены для отображения рабочих параметров крана.

В зависимости от выбранного режима индикации (индикаторы 34 35) на ИЖЦ выдаются значения следующих параметров:

- на верхний индикатор - момента опрокидывания крана M_{opr} в процентах от максимально допустимого значения на данном вылете (с учетом массы груза и пустой стрелы) или длины стрелы L в метрах;

- на средний индикатор - вылета R в метрах или высоты H в метрах;

- на нижний индикатор - максимально допустимого веса на крюке на данном вылете Q_{max} в тоннах или фактической массы груза на крюке Q в тоннах.

Последовательным нажатием **кнопки ВЫБОР П** (36) производится выбор номера настраиваемого параметра в режиме НАСТРОЙКА, а также переключение диапазонов измерения МЗОН –1 (металлическом прямоугольном кожухе).

Кнопками ввода координатной защиты (37 - 40) производится ввод ограничений "Потолок", "Стена", "Угол слева" и "Угол справа".

Этими же кнопками в режимах ТЕСТ и НАСТРОЙКА производится увеличение ("+") или уменьшение ("-") номера параметра, выдаваемого на индикацию, и его величины, а также занесение их значений в настроечную память с помощью кнопки "↵" (40, - ввод).

Кнопкой ПОДСВЕТКА (41) производится включение и выключение (при повторном нажатии кнопки) ламп подсветки индикаторов ИЖЦ в темное время суток.

Кнопка ЧАСЫ (42) обеспечивает выдачу на средний и нижний индикаторы БОДа значений указанных на верхнем ИЖЦ параметров, хранимых в регистраторе технических характеристик [блоке телеметрической памяти (БТП)] БОДа.

Тип выдаваемого на индикацию параметра БТП зависит от числа нажатий на кнопку и отображается его кодом (номером) в двух младших (правых) разрядах верхнего ИЖЦ:

00 - дата установки ОНК на кран;

01 - наработка (моточасы работы) крана;

02 - характеристическое число N (приведенная наработка крана за суммарное число циклов C его нагружения), по величине которого судят о степени износа крана.

При однократном нажатии на кнопку ЧАСЫ на верхнем ИЖЦ отображается код параметра "00", а на среднем и нижнем индикаторах - соответственно дата, месяц (например, 17.06) и год (например, 1999) установки ограничителя на кран.

Инд. N	Подл	Подп. и дата	Взom. инв. N	Инд. N дубл	Подп. и дата
--------	------	--------------	--------------	-------------	--------------

Изм	Лист	N. Докум.	Подп.	Дата	ЛГФИ.408844.009-36РЭ	Лист
						14

При двукратном нажатии на кнопку ЧАСЫ на верхнем ИЖЦ отображается код параметра "01", а на среднем и нижнем индикаторах - соответственно старшие и младшие разряды моточасов работы крана.

При трехкратном нажатии на кнопку ЧАСЫ на верхнем ИЖЦ отображается код параметра "02", а на среднем и нижнем индикаторах - соответственно старшие и младшие разряды характеристического числа N.

Кнопкой ТЕСТ (43) производится включение режима тестирования ОНК, при котором на всех ИЖЦ перебираются цифры от 9 до 1, затем поочередно группами (слева - направо, сверху - вниз) зажигаются единичные индикаторы, используемые в данной модификации ограничителя.

После прохождения теста на верхний ИЖЦ выдается значение текущего момента опрокидывания крана, на средний ИЖЦ - наименование параметра, а на нижний ИЖЦ - величина одного из следующих параметров [Выбор одного из этих параметров осуществляется нажатием кнопок "+" (37) и "-" (38)]:

AL (альфа) - угол наклона стрелы в градусах;

GA (гамма) - угол поворота платформы (азимут) в градусах;

P_n - давление в поршневой полости гидроцилиндра в атмосферах;

$P_{ш}$ - давление в штоковой полости гидроцилиндра в атмосферах;

P - результирующее давление на поршень гидроцилиндра в атмосферах;

t - температура окружающего воздуха в градусах Цельсия;

d1 - наличие на дискретных входах "D4" - "D1" напряжения 24 В. При этом появление цифры 1 в соответствующих разрядах (справа - налево) нижнего индикатора указывает на:

- в разряде 1 - срабатывание концевого выключателя подъема крюка;

- в разряде 2 - срабатывание концевого выключателя полностью собранной стрелы (если таковой имеется);

- в разряде 4 - срабатывание концевого выключателя подъема стрелы вверх (если таковой имеется);

d2 - наличие на дискретных входах "D8" - "D5" напряжения 24 В. При этом появление цифры 1 в разряде 2 (при отсчете с справа - налево) нижнего индикатора указывает на срабатывание концевого выключателя выдвижения стрелы.

Повторное нажатие на кнопку ТЕСТ переводит ограничитель в рабочий режим.

Коды неисправностей ОНК приведены в таблице 3.

Каждое нажатие на **кнопку смены индикации (44)** приводит к смене группы параметров [обозначены на лицевой панели синим (MRQ_{max}) и желтым (LHQ) цветом], выдаваемых для отображения на ИЖЦ. При этом группа индицируемых параметров указывается одним из включенных индикаторов 34 или 35 (см. выше).

Инд. N подл	Подп. и дата	Взom. инв. N	Инд. N дубл	Подп. и дата

Изм	Лист	N. Докум.	Подп.	Дата	ЛГФИ.408844.009-36РЭ	Лист
						15

Кнопка выбора режима работы стрелового оборудования и опорного контура (45) предназначена для выбора режима работы (стрела или гусек), устанавливает требуемую для работы конфигурацию опорного контура: выдвинутые опоры, вдвинутые опоры, работа с колес (индикаторы 25 - 29).

Общий режим работы опорного контура и стрелового оборудования указывается цифрой (появляется после первого нажатия на кнопку 45) на нижнем ИЖЦ после знака "Р -".

Смена типа стрелового оборудования происходит при каждом нажатии кнопки 45.

После завершения выбора режима работы стрелового оборудования и опорного контура необходимо нажать кнопку "┘" (40, - кнопка занесения режима в память ОНК).

Кнопка выбора схемы запасовки полиспаста (46) предназначена для выбора (установки) числа канатов в полиспасте крюка.

Для установки требуемой кратности запасовки необходимо кратковременно нажать кнопку 46 до тех пор, пока сумма цифр у включенных индикаторов запасовки (19 - 22) не будет равна необходимой кратности. Установленная кратность запасовки выдается на средний ИЖЦ сразу же после нажатия кнопки 46.

Пример - Если горят индикаторы 8 и 4, это значит выбрана запасовка 12 (сумма цифр 8 и 4, проставленных в непосредственной близости с включенными индикаторами запасовки).

После установки схемы запасовки необходимо нажать кнопку "┘" (40).

Кнопка СБРОС не используется

2.2 Датчики первичной информации

2.2.1 Преобразователи давления

Преобразователи давления, устанавливаемые в поршневую (преобразователь "П") и штоковую (преобразователь "Ш") полости гидроцилиндра стрелы или в соединенные с ними трубопроводы, служат для определения усилия, создаваемого грузом на шток гидроцилиндра подъема стрелы.

Преобразователь - тензометрический резистивный мост, наклеенный на стальной цилиндр, на внутреннюю полость которого действует измеряемое давление.

Два тензорезистора, приклеенные на тонкостенную часть цилиндра, под воздействием давления растягиваются, что приводит к изменению (увеличению) их сопротивления, а, следовательно, к изменению сопротивления моста. Два других тензорезистора, приклеенные на торец (основание) цилиндра, под воздействием давления не растягиваются и служат для термокомпенсации моста.

Выходное напряжение (13 мВ при 25 МПа) с диагонали моста преобразователя подается в БОД, усиливается и поступает на вход коммутатора АЦП.

Примечание - В усилителе предусмотрена возможность подстройки нуля преобразователя.

Инв. N подл	Подп. и дата
	Инв. N дубл
	Взам. инв. N
	Подп. и дата
	Инв. N

Изм	Лист	N. Докум.	Подп.	Дата	ЛГФИ.408844.009-36РЭ	Лист
						16

Для коррекции температурного ухода параметров преобразователей давления используется установленный в датчике азимута (см. п. 2.2.3.3) терморезистор, измеряющий текущее значение температуры окружающего воздуха.

2.2.2 Датчик угла маятниковый

Датчик угла маятниковый (ДУГМ) устанавливается на корневой секции стрелы и служит для измерения угла наклона стрелы относительно горизонта.

Датчик представляет собой датчик линейных ускорений, формирующий выходное напряжение от минус 0,7 до + 0,7 В при изменении угла от 0 до 90°. Усиленное в БОДе (в три раза) выходное напряжение датчика поступает на вход коммутатора АЦП.

Напряжения питания ДУГМ (± 15 В) поступают из БОДа.

2.2.3 Датчик азимута

Основным элементом датчика азимута (ДА) является проволочный переменный резистор типа СП5-21-1-6,8 кОм с большой износостойкостью, вал которого жестко связан с соответствующими механизмами крана.

Из БОДа на резистор подается опорное напряжение + 5 В. Напряжение, снимаемое со средней точки потенциометра и пропорциональное углу поворота платформы крана, через диодную схему защиты поступает на вход коммутатора АЦП БОДа.

ДА устанавливается на оси вращения платформы и служит для измерения угла поворота платформы крана относительно кабины водителя.

2.2.4 Модуль защиты от опасного напряжения

Модуль защиты от опасного напряжения (МЗОН) вырабатывает:

- импульсный сигнал амплитудой 8-15 В, частота которого зависит от напряженности электрического поля,
- постоянное напряжение 8-15 В, в случае срабатывания или отказа МЗОНа;
- напряжение ноль вольт, если разомкнут концевой выключатель подъема крюка.

Формируемый модулем сигнал по кабелю (тросу) передается в БОД для обработки. При наличии сигнала от ЛЭП БОД запрещает выполнения операций крана до введения координатной защиты или переключения на другой диапазон МЗОНа кнопкой «ВЫБОР П» (в моделях ОНК с МЗОНом в прямоугольном металлическом корпусе).

2.2.5 Блок питания и выходных реле

Блок питания и выходных реле (БПВР) предназначен для выработки постоянного напряжения питания БОДа (20-30) В из входного переменного напряжения 220 В частотой 50 Гц и коммутации внешних силовых цепей крана.

Блок питания состоит из трансформатора и двухполупериодного выпрямителя.

Инд. N подл	Подп. и дата
Взom, инв. N	Инд. N дубл
Подп. и дата	Инд. N подл
Инд. N подл	Подп. и дата

Изм	Лист	N. Докум.	Подп.	Дата	ЛГФИ.408844.009-36РЭ	Лист
						17

В блоке установлены пять реле (контакторов), имеющих по три нормально разомкнутых и один нормально замкнутый контакт (см. рисунок 5). Контакторы предназначены для коммутации переменных токов до 10 А с напряжением до 400 В.

Выходные реле управляются из БОДа через оптронные ключи (для обеспечения гальванической развязки цепей управления от высокого напряжения).

3 Меры безопасности

Блок питания и выходных реле (БПВР) ограничителя является источником опасности для обслуживающего персонала и при его эксплуатации необходимо руководствоваться "Правилами технической эксплуатации электроустановок потребителей" и "Правилами техники безопасности при эксплуатации электроустановок потребителей", утвержденными Главгосэнергонадзором РФ.

Корпус БПВРа должны иметь надежный контакт с металлической конструкцией крана.

ЗАПРЕЩАЕТСЯ РАБОТАТЬ ПРИ СНЯТОЙ КРЫШКЕ БПВР.

ЗАПРЕЩАЕТСЯ ПРОВОДИТЬ НАСТРОЙКУ И РЕГУЛИРОВКУ ОГРАНИЧИТЕЛЯ НА КРАНЕ ЛИЦАМ, НЕ ИМЕЮЩИМ СПЕЦИАЛЬНОЙ ПОДГОТОВКИ И УДОСТОВЕРЕНИЯ НА ПРАВО ПРОВЕДЕНИЯ УКАЗАННЫХ РАБОТ.

ЗАПРЕЩАЕТСЯ ЭКСПЛУАТАЦИЯ ОГРАНИЧИТЕЛЯ С ПОВРЕЖДЕННЫМИ ПЛОМБАМИ.

4 Монтаж ограничителя

4.1 Установка датчика угла наклона стрелы маятникового

Установить ДУГМ на корневой секции стрелы на расстоянии не более 5 м от оси крепления стрелы (см. рисунок 6).

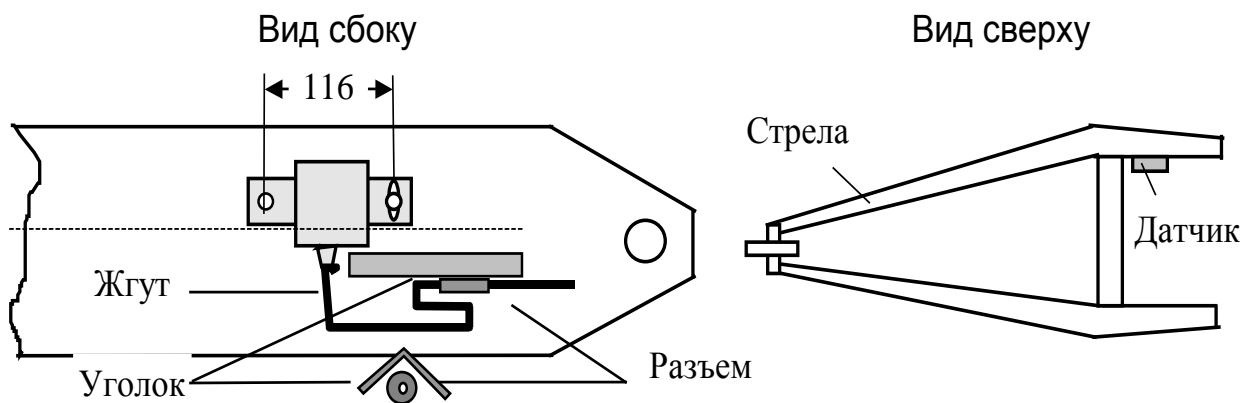


Рисунок 6 Установка датчика угла маятникового

Инь. N	Инв. N	Взom, инв. N	Подп. и дата

Изм	Лист	N. Докум.	Подп.	Дата

ЛГФИ.408844.009-36РЭ

Лист

18

Для этого на боковой поверхности стрелы приварить две бобышки (с резьбой М6 под крепежные винты) так, чтобы поперечная ось симметрии бобышек, установленных друг от друга на расстоянии 116 мм, была параллельна продольной оси симметрии стрелы.

4.2 Установка датчика угла поворота платформы

В модификациях ограничителя ОНК-140 для реализации функции датчика угла поворота платформы используются датчик азимута (ДА) или датчик угла (ДУГ).

4.2.1 Установка датчика азимута

Нарезать резьбу М24 на оси вращения 2 крана (см. рисунок 7).

Навернув ведущую шестерню 3 датчика азимута (ДА) на ось вращения 2, зафиксировать корпус ДА относительно токоъемника шпилькой 1 диаметром 10 мм.

Навернуть (не затягивая) гайку 4 с резьбой М24 на ось вращения 2 крана.

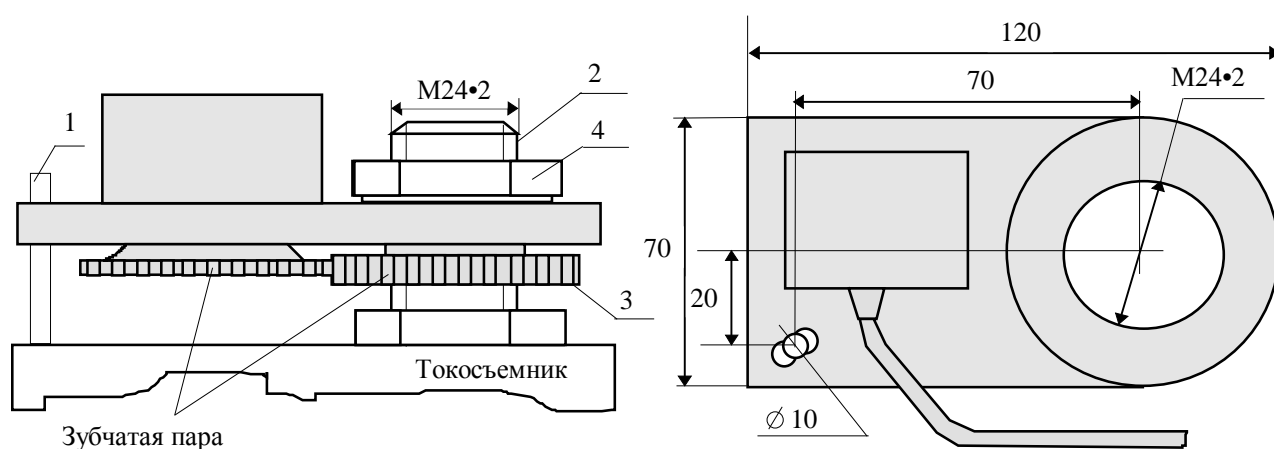


Рисунок 7 - Установка датчика азимута

4.2.2 Установка датчика угла

Развернув стрелу крана в положение, диаметрально противоположное положению кабины, и совместив риску на оси датчика с меткой "165" на его корпусе, установить датчик угла (ДУГ) поворота платформы (см. рисунок 8) над осью вращения крана на четыре шпильки 1 диаметром 8 мм. При этом корпус датчика шпильками 1 должен быть связан с корпусом токоъемника или поворотной платформой крана, а ось датчика (через переходную муфту 3) - с неподвижной частью крана.

Убедившись, что при установке ДУГ на посадочное место не сбилась первоначальная установка его оси, закрепить ось винтом 2.

Инв. N	Инв. N дубл	Взам. инв. N	Подп. и дата

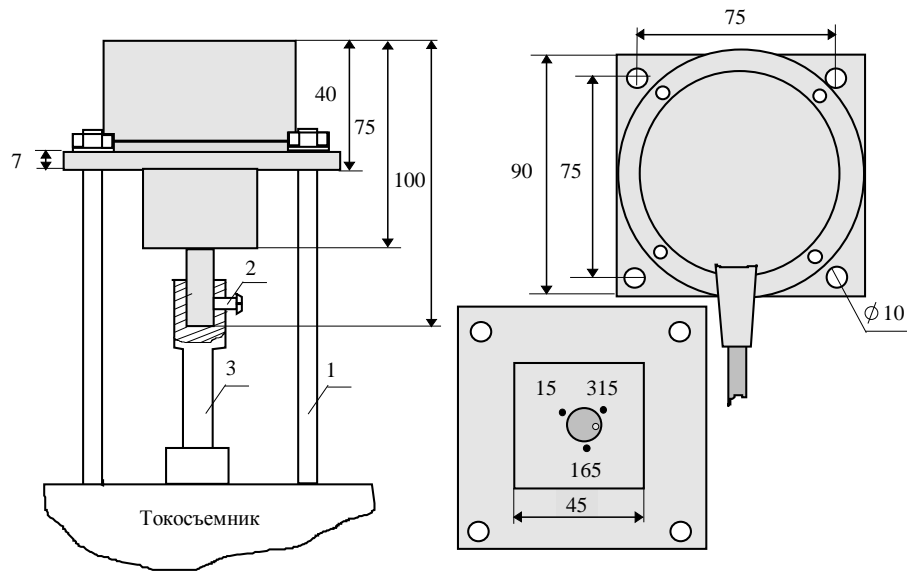


Рисунок 8 - Установка датчика угла

Возможна установка датчика в стороне от оси вращения. В этом случае ось вращения крана должна соединяться с осью датчика посредством цепной передачи или с помощью зубчатых шестерен.

4.3 Установка преобразователя усилия

Преобразователь усилия (ПрУ), габаритные и присоединительные размеры которого приведены на рисунке 9, устанавливается между растяжками полиспаста стрелы таким образом, чтобы максимальное усилие растяжения преобразователя не превышало 500 кг.

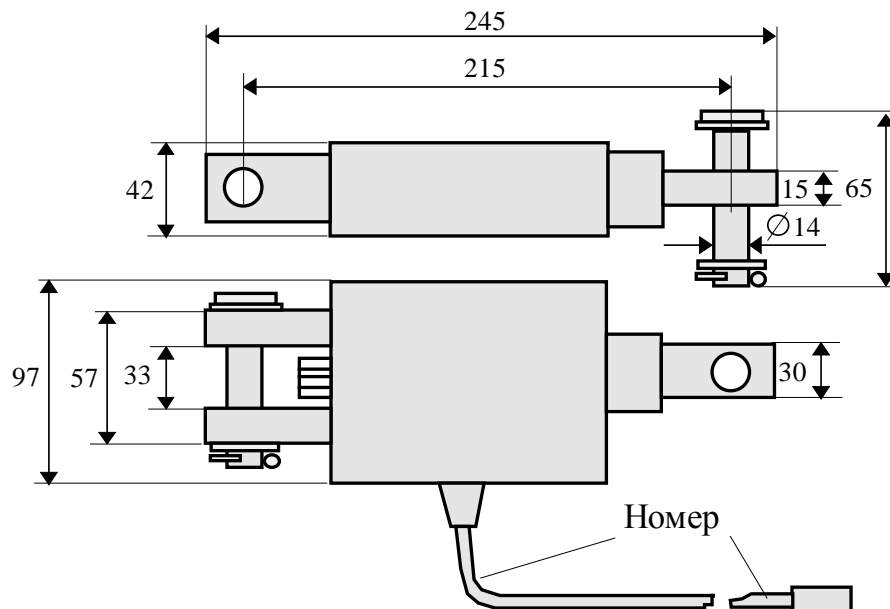


Рисунок 9 - Преобразователь усилия

Инв. N	Инв. N дубл	Подп. и дата
Взom, инв. N		
Подп. и дата		
Инв. N подл		

Изм	Лист N	Докум.	Подп.	Дата
-----	--------	--------	-------	------

ЛГФИ.408844.009-36РЭ

Лист

20

4.4 Установка блока обработки данных

Установить БОД, габаритные и присоединительные размеры которого показаны на рисунке 10, на передней стенке кабины крана или в его пульт управления.

Элементы крепления БОДа и его внешних соединительных жгутов должны обеспечивать возможность поворота или быстрого демонтажа блока для доступа к его боковой крышке (доступ к элементам настройки).

4.5 Установка блока питания и выходных реле

Установить БПВР, присоединительные размеры которого показаны на рисунке 11, разъемами вниз, закрепить его на стенке кабины или машинного отделения крана тремя винтами М5 так, чтобы корпус блока имел надежный электрический контакт с металлоконструкцией крана.

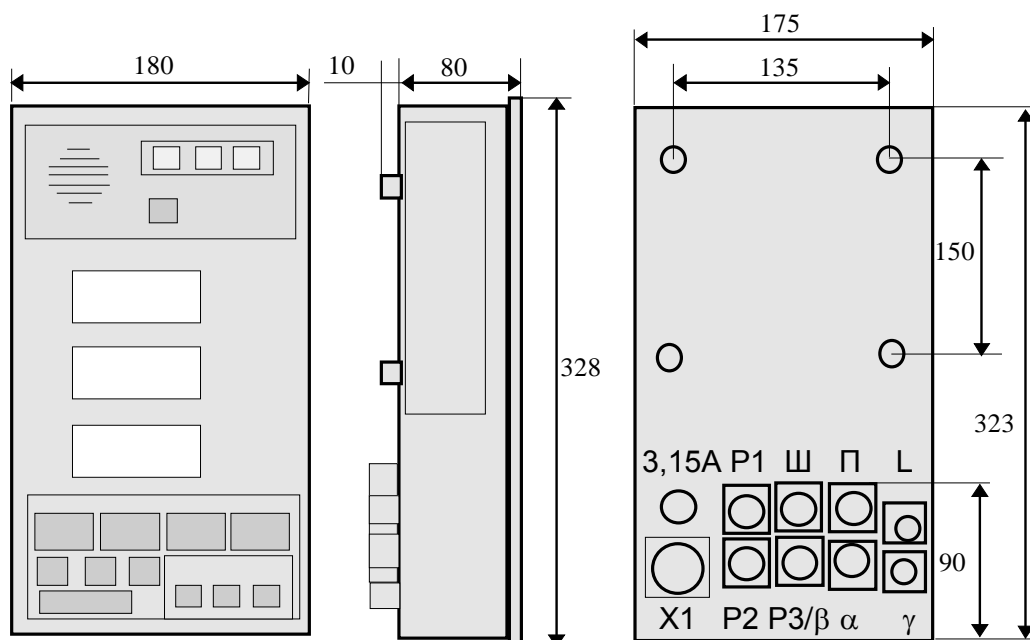
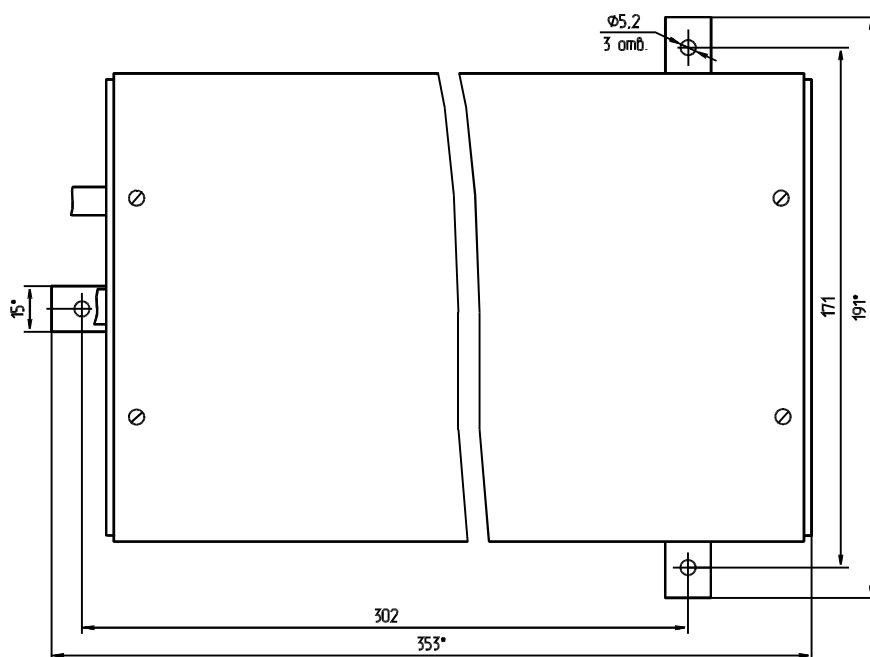


Рисунок 10 - Габаритные и присоединительные размеры БОДа

Инв. N подл	Подп. и дата
Инв. N дубл	Подп. и дата
Взам. инв. N	Подп. и дата
Инв. N	Подп. и дата

Лист	ЛГФИ.408844.009-36РЭ
21	Копировал
Формат А4	Изм/Лист N, Докум. Подп. Дата



.Рисунок 11

4.6 Установка модуля защиты от опасного напряжения

Установить МЗОН на оголовке стрелы на бобышки так, чтобы продольная ось модуля была параллельна оси стрелы. Металлическое основание МЗОНа должно иметь надежный электрический контакт с металлом стрелы. Выходные провода МЗОНа должны быть направлены вниз для исключения попадания воды внутрь.

4.7 Подключение ограничителя к электросхеме крана

Зашунтировать электромагнитные распределители крана диодами типа Д226Б.

Соединить разъемы датчиков и разъем жгута цепей управления крана с разъемами БОДа согласно маркировки последнего.

Подключить контакты цепей жгута управления БОДа к клеммной панели крана согласно схеме соединений последнего.

При подключении ограничителя необходимо дополнительно руководствоваться схемой электрической принципиальной ОНК, приведенной в руководстве по эксплуатации ОНК.

5 Регулирование

В данном разделе описана методика регулировки ОНК на заводе-изготовителе кранов, а также после ремонта ограничителя.

При эксплуатации крана необходимо пользоваться методикой подстройки ОНК, изложенной в разделе "Техническое освидетельствование" руководства по эксплуатации.

Инв. N подл	Подп. и дата
Взам. инв. N	Инв. N дубл
Подп. и дата	Подп. и дата

Лист	22
ЛГФИ.408844.009-36РЭ	
Изм	Лист N. Докум. Подп. Дата

Регулировка ОНК проводится в режиме **НАСТРОЙКА**. При работе в этом режиме необходимо **соблюдать осторожность**, так как в нем **разрешены все движения крана и сигналы на останов крана по перегрузке не формируются**. В режиме настройка не рекомендуется снимать и подавать питание на ОНК, так как это может привести к сбоям настроечной памяти

Таблица 3

Таблица 3

Параметр	
код	наименование
H00	Тип крана
H02	Вылет стрелы
H03	Температура окружающего воздуха *
H06	Температурный коэффициент ухода нуля преобразователя усилия
H07	Масса поднимаемого груза
H08, H09	Подстройка массы груза при работе на гуське, без опор
H15	Установка режима работы с модулем защиты от опасного напряжения

В режиме НАСТРОЙКА на индикаторы жидкокристаллические цифровые (ИЖЦ) блока обработки данных выдаются:

- на верхней ИЖЦ - номер (код) настраиваемого параметра (см. таблицу 3);
- на средней ИЖЦ - значение настраиваемого параметра;
- на нижней ИЖЦ - процент использования разрядной сетки АЦП.

При отображении на верхнем ИЖЦ кода "НХХ" возможен только контроль измеряемого параметра, а также переход (путем нажатия кнопки ВЫБОР "П") к просмотру следующего параметра.

При отображении кода "НХХ.0" возможна установка нуля параметра.

При коде "НХХ.1" производится установка максимального значения параметра и его занесение.

Примечания

1 Набор кода настраиваемого параметра кнопкой ВЫБОР "П" возможен лишь тогда, когда на верхнем ИЖЦ отображается код параметра "НХХ".

2 При кодах "НХХ.0" (настройка нуля) и "НХХ.1" (настройка максимального значения) набор невозможен. В этом случае для выбора кода настраиваемого параметра необходимо предварительно набрать кнопкой 44 код "НХХ".

Инв. N подл. | Подп. и дата | Возм. инв. N | Инв. N дубл. | Подп. и дата

5.1 Подготовка ОНК к регулированию

Установить кран на опоры.

Снять крышку окна БОДа, открывающую доступ к регулировочным резисторам и переключателю РАБОТА - НАСТРОЙКА (см. рисунок 12).

Установить переключатель РАБОТА - НАСТРОЙКА в положение РАБОТА.

Включить тумблер ПИТАНИЕ на БПВРе и проконтролировать загорание светодиода ВКЛ на передней панели БОДа (см. рисунок 5).

После прохождения теста ограничитель должен перейти в рабочий режим и на ИЖЦ должны отображаться значения параметров крана.

Если после прохождения теста самоконтроля на верхний ИЖЦ выдается какой-либо код неисправности датчика или его цепей (см. таблицу 6), устраните неисправность в соответствии с рекомендациями таблицы 6.

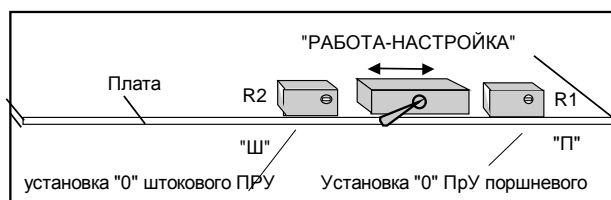


Рисунок 12

Если после прохождения теста на верхний ИЖЦ БОДа выдается код "Е 30" или код "Е 31", необходимо ввести режим работы крана, выполнив операции по п. 7.1.1.

Ввести режим работы крана: основная стрела на выдвинутых опорах, запасовка равна максимальной.

5.2 Настройка канала датчика поворота платформы (азимута)

Подать питание на ограничитель

Развернуть стрелу крана на 180° по часовой стрелке относительно кабины (см. рисунки 8, 9) таким образом, чтобы линия передней стенки кабины была параллельна линии среза настила шасси.

Инд. N подл.	Подп. и дата
Инд. N дубл.	
Инд. N инв. N	
Взам. инв. N	
Подп. и дата	
Инд. N подл.	

Изм.	Лист	N. Докум.	Подп.	Дата	ЛГФИ.408844.009-36РЭ	Лист
						24

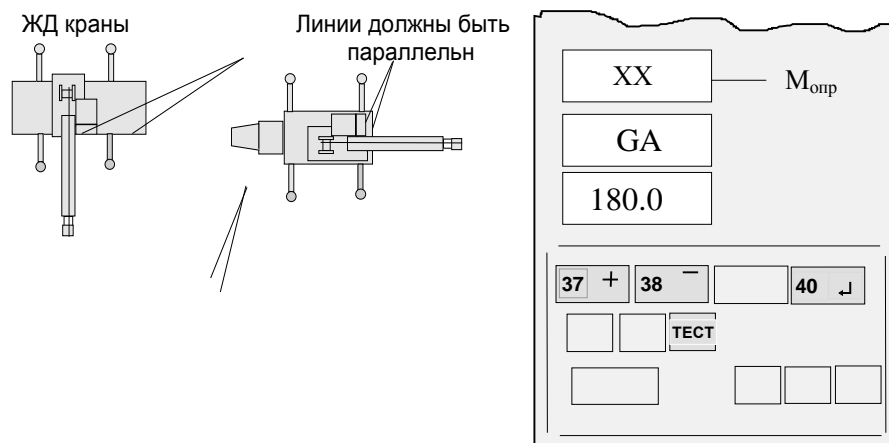


Рисунок 13

Нажать кнопку ТЕСТ.

После прохождения теста на среднем ИЖЦ появится имя параметра "AL" (альфа).

Нажимая кнопку "+" (37), добиться отображения на среднем ИЖЦ параметра "GA" (гамма). При этом на нижний ИЖЦ должен выдаваться угол поворота платформы относительно кабины машины (в градусах) по часовой стрелке.

Вращая ось датчика поворота на оси крана, установить на нижнем ИЖЦ значение 180.0 с точностью $\pm 1^\circ$.

Вращая ведущую ось датчика угла (ДУГ), установить на нижнем индикаторе значение 180.0 ± 1 .

Застопорить винтом 2 ось датчика.

Застопорить гайкой ведущую шестерню датчика.

Нажать кнопку ТЕСТ для выхода в рабочий режим.

5.3 Ввод кода программы (типа крана)

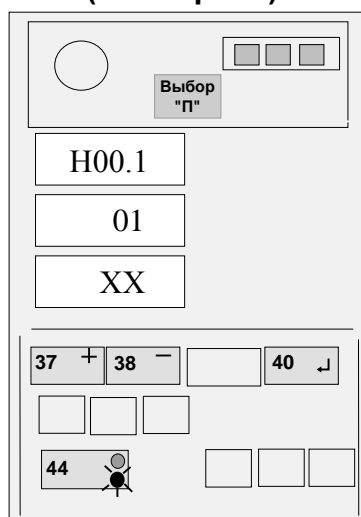


Рисунок 14

Установить переключатель РАБОТА - НАСТРОЙКА в положение НАСТРОЙКА.

Инв. N	Инв. N дубл	Взом. инв. N	Подп. и дата

Нажимая кнопку ВЫБОР "П" (36), набрать на верхнем индикаторе код "H00" (индикация типа крана).

Кнопкой 44 установить на верхнем ИЖЦ код "H00.1" (см. рисунок 14). При этом на средний ИЖЦ выдается код типа крана в соответствии с таблицей 4.

Таблица 4

Модификация ОНК-140	Тип крана	Код типа крана
ОНК-140-36	РДК-400	01
	РДК-250-2	02

Показания нижнего ИЖЦ не контролировать.

Примечания

1 Набор кода настраиваемого параметра кнопкой ВЫБОР "П" возможен лишь тогда, когда на верхнем ИЖЦ отображается код параметра "HXX".

2 При кодах "HXX.0" (настройка нуля) и "HXX.1" (настройка максимального значения) набор невозможен. В этом случае для выбора кода настраиваемого параметра необходимо предварительно набрать кнопкой 44 код "HXX".

Кнопками "+" (37), "-" (38) установить на среднем ИЖЦ код крана.

Нажать кнопку "┘" (40).

Нажимая кнопку 44, набрать на верхнем ИЖЦ код "H00".

Установить переключатель РАБОТА - НАСТРОЙКА в положение РАБОТА.

5.4 Настройка канала вылета стрелы

Подать питание на ограничитель".

Установить код режима работы ОНК для крана с решетчатой стрелой с учетом длины последней (например, "P-00" - для крана КС-4561 с длиной стрелы 10 м, "P-01" - для того же типа крана с длиной стрелы 14 м). Убедиться, что индикатор длины стрелы правильно показывает длину стрелы.

Установить переключатель в боковом окне БОДа в положение РАБОТА. Нажать кнопку ТЕСТ. После прохождения теста на среднем индикаторе появятся символы «AL», на нижнем - угол наклона стрелы. Установить стрелу под углом 45° по нижнему индикатору.

Установить переключатель в боковом окне БОДа в положение НАСТРОЙКА.

Инв. N подл. Подп. и дата. Взам. инв. N. Инв. N дубл. Подп. и дата.

Нажимая кнопку ВЫБОР "П" (36), установить на верхнем ИЖЦ код "H02" (индикация вылета стрелы, см. рисунок 15).

Примечания

1 Набор кода настраиваемого параметра кнопкой ВЫБОР "П" возможен лишь тогда, когда на верхнем ИЖЦ отображается код параметра "HXX".

2 При кодах "HXX.0" (настройка нуля) и "HXX.1" (настройка максимального значения) набор невозможен. В этом случае для выбора кода настраиваемого параметра необходимо предварительно набрать кнопкой 44 код "HXX".

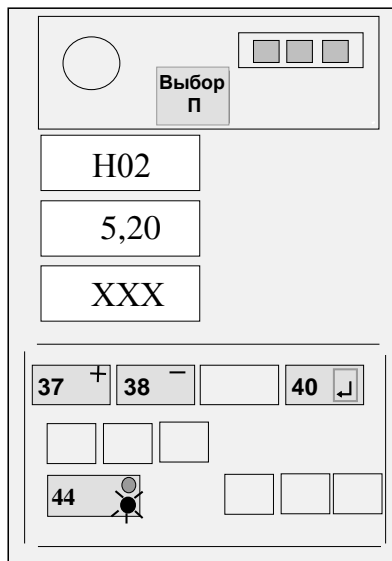


Рисунок 15

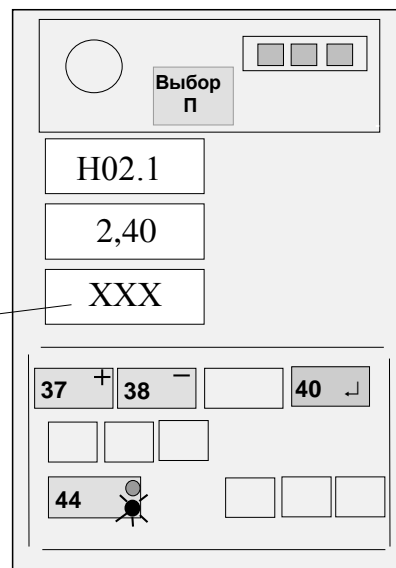


Рисунок 16

Опустить крюк до высоты приблизительно 1,5 м от земли.

Измерить по рулетке с точностью ± 1 см значение вылета.

Изменяя положение датчика угла наклона стрелы, добиться отображения на среднем ИЖЦ значения вылета равное измеренному рулеткой (см. рисунок 15).

Затянуть винты крепления датчика.

Поднять стрелу на максимально возможный угол

Опустить крюк до высоты приблизительно 1,5 м от земли.

Нажимая кнопку 44, набрать на верхнем ИЖЦ код "H02.1".

Измерить по рулетке с точностью ± 1 см значение вылета.

Нажимая кнопки "+" (37) и "-" (38), набрать на среднем ИЖЦ значение вылета равное измеренному рулеткой

Инд. N подл.	Подп. и дата
Взам. инв. N	Инд. N дубл.
Инд. N докум.	Подп. и дата
Изм.	Лист
N. Докум.	Подп.
Дата	Дата

Нажать на время 1 с кнопку "↵" (40) и, проконтролировав короткий звуковой сигнал, отпустить кнопку (см. рисунок 16).

Нажимая кнопку 44, набрать на верхнем ИЖЦ код "H02".

Установить переключатель в боковом окне БОДа в положение РАБОТА.

5.5 Настройка канала веса груза и срабатывания ограничителя

5.5.1 Ввод температуры окружающего воздуха

Подать питание на ограничитель Установить переключатель в боковом окне БО-Да в положение НАСТРОЙКА.

Нажимая кнопку ВЫБОР "П" (36), добиться появления на верхнем ИЖЦ кода "H03" (настройка канала измерения температуры). При этом на средний ИЖЦ выдается значение измеренной температуры окружающего воздуха.

Примечания

1 Набор кода настраиваемого параметра кнопкой ВЫБОР "П" возможен лишь тогда, когда на верхнем ИЖЦ отображается код параметра "HXX".

2 При кодах "HXX.0" (настройка нуля) и "HXX.1" (настройка максимального значения) набор невозможен. В этом случае для выбора кода настраиваемого параметра необходимо предварительно набрать кнопкой 44 код "HXX".

Измерить термометром температуру окружающего воздуха.

Если величина измеренной температуры воздуха отличается от выдаваемой на средний ИЖЦ более, чем на 3°C, нажатием кнопки 44 установить на верхнем ИЖЦ код "H03.1", а затем, нажимая кнопки "+" (37) и "-" (38), установить, контролируя по показаниям среднего ИЖЦ, значение температуры, равное показаниям термометра (см. рисунок 17).

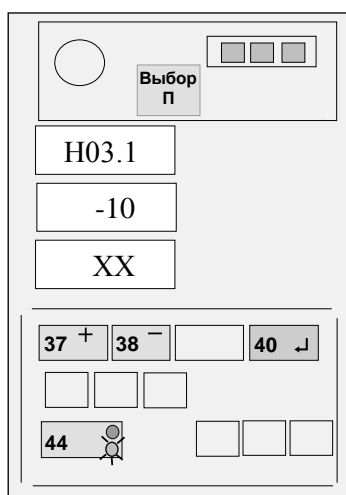
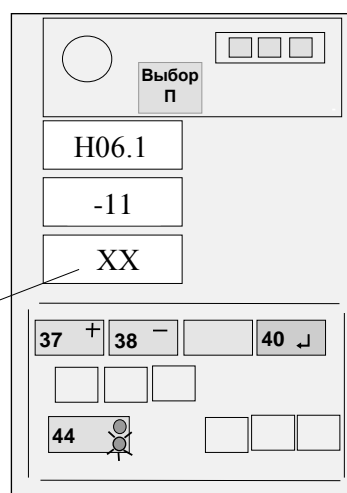


Рисунок 17 - Ввод температуры



Не контролировать

Рисунок 18 - Ввод температурного коэффициента

Инв. N подл
Подп. и дата
Взom. инв. N
Инв. N дубл
Подп. и дата

Изм. Лист N. Докум. Подп. Дата

ЛГФИ.408844.009-36РЭ

Лист

28

Копировал

Формат А4

Нажать на время 1 с кнопку "┘" и, проконтролировав короткий звуковой сигнал, отпустить кнопку.

Нажимая кнопку 44, набрать на верхнем ИЖЦ код "H03".

5.5.2 Занесения температурного коэффициента преобразователя усиления

Нажимая кнопку ВЫБОР "П" (36), добиться появления на верхнем ИЖЦ кода "H06" [занесение температурного коэффициента преобразователя усиления (ПрУ)]. При этом на средний ИЖЦ выдается значение коэффициента, занесенное ранее в память ОНК.

Значение коэффициента указывается в первых трех позициях порядкового номера ПрУ, нанесенного на его корпусе и состоит из буквы, обозначающей знак коэффициента (П - плюс, М - минус) и двух цифр, обозначающих значение коэффициента.

Если значение температурного коэффициента, указанное на жгуте ПрУ, отличается от значения, выдаваемого на средний ИЖЦ, нажатием кнопки 44 установить на верхнем ИЖЦ код "H06.1", а затем, нажимая кнопки "+" (37) и "-" (38), установить на среднем ИЖЦ значение коэффициента для ПрУ (см. рисунок 18 для коэффициента М11), причем знак плюс на индикаторе не отображается, а знак минус отображается символом " - ".

Нажать на время 1 с кнопку "┘" и, проконтролировав короткий звуковой сигнал, отпустить кнопку.

Нажимая кнопку 44, набрать на верхнем ИЖЦ код "H06".

5.5.3 Настройка канала веса груза

5.5.3.1 Развернуть стрелу в рабочую зону и установить минимальный вылет, затем медленно поднять груз 0,1 т.

Нажимая кнопку ВЫБОР "П" (36), добиться появления на верхнем ИЖЦ кода "H07" (настройка поднимаемого груза). При этом на средний ИЖЦ выдается значение измеренной массы груза на крюке.

Резистором R1 установить, контролируя показания на среднем ИЖЦ, значение массы груза на крюке.

Опустить стрелу с грузом 0,1т на максимальный вылет.

Изменяя усилие на преобразователь усиления с помощью механизма привязки датчика установить на среднем индикаторе вес груза (0,1±0,05)т.

5.5.3.2 Установить минимальный вылет, затем медленно поднять груз 0,1 т.

Резистором R1 установить, контролируя показания на среднем ИЖЦ, значение массы груза на крюке

Инв. N	Инв. N	Инв. N	Инв. N	Инв. N	Инв. N
подл	дубл	дубл	дубл	дубл	дубл
Подп. и дата	Подп. и дата	Подп. и дата	Подп. и дата	Подп. и дата	Подп. и дата

					ЛГФИ.408844.009-36РЭ		Лист
Изм	Лист	N. Докум.	Подп.	Дата			29

5.5.3.3 Установить по рулетке максимальное (или близкое к максимальному) значение вылета по грузовой характеристике, поднять груз номинальной массы, соответствующий данному вылету.

Нажимая кнопку 44, добиться появления на верхнем ИЖЦ кода "Н07.1".

Нажимая кнопку "+" (37) и "-" (38), установить, контролируя по показаниям среднего ИЖЦ, значение массы груза на крюке.

Нажать на время 1 с кнопку "┘" и, проконтролировав короткий звуковой сигнал, отпустить кнопку. После этого на средний ИЖЦ выдается значение введенной массы груза.

На вылете соответствующем максимальной грузоподъемности поднять груз максимально допустимой массы и убедиться, что показания среднего индикатора отличаются от массы реального груза не более, чем на 10%.

Масса груза не должна отличаться от указанной в паспорте на него, более чем на 1 %, вылет должен быть установлен по рулетке с точностью ± 2 см.

В данной модификации возможна подстройка значения массы груза при с гуськом Н08.1 (без изменения значения груза в основном режиме)

Нажимая кнопку 44, набрать на верхнем ИЖЦ код "Н07". Установить переключатель РАБОТА - НАСТРОЙКА в положение РАБОТА.

5.6 Установка режима работы МЗОНа

Нажимая кнопку ВЫБОР "П" (36), добиться появления на верхнем ИЖЦ кода "Н15" (занесение признака наличия модуля защиты от опасного напряжения). При этом на средний ИЖЦ выдается значение коэффициента, занесенное ранее в память ОНК.

Нажатием кнопки 44 установить на верхнем ИЖЦ код "Н15.1", затем, нажимая кнопки "+" (37) и "-" (38), установить на среднем ИЖЦ значение коэффициента: - 0, если в комплект поставки не входит МЗОН; - 1, если входит МЗОН со сферическим пластмассовым кожухом; - 2, если входит МЗОН с прямоугольным металлическим кожухом.

Нажать на время 1 с кнопку "┘" и, проконтролировав короткий звуковой сигнал, отпустить кнопку. Установить переключатель в боковом окне БОДа в положение РАБОТА.

5.7 Занесение даты установки ограничителя на кран

ВНИМАНИЕ ! ОПЕРАЦИИ ПО П. 5.6 ПРОИЗВОДИТЬ ТОЛЬКО ПРИ УСТАНОВКЕ ИЛИ ЗАМЕНЕ ОГРАНИЧИТЕЛЯ НА КРАНЕ.

Установить переключатель РАБОТА - НАСТРОЙКА в положение НАСТРОЙКА.

Нажать и отпустить кнопку ЧАСЫ (42).

При этом на ИЖЦ выдается дата установки ограничителя на кран:

- на средний ИЖЦ - число и месяц (число отображается в двух старших - левых - разрядах индикатора);

Инд. N подл	Подп. и дата
Взom, инв. N	Инд. N дубл
Подп. и дата	Подп. и дата

Изм	Лист	N. Докум.	Подп.	Дата	ЛГФИ.408844.009-36РЭ	Лист
						30

- на нижний ИЖЦ - год.

Последовательным нажатием кнопки 42 выбрать параметр (число, месяц или год), подлежащий корректировке, и с помощью кнопок "+" (37) и "-" (38) откорректировать значение даты установки ограничителя на кран.

Нажать на время 1 с кнопку "┘".

Установить переключатель в боковом окне БОДа в положение РАБОТА.

6 Комплексная проверка

Поочередно поднять максимально допустимые по грузовой характеристики грузы на минимальном и максимальном вылете

Ограничитель должен разрешить подъем этих грузов.

При этом значения величины индицируемого вылета не должно отличаться от измеренного рулеткой более чем на 20 см

Увеличить массу грузов на 10 %, поочередно поднять их.

Ограничитель должен запретить их подъем.

Примечание - Допускается добиваться срабатывания ограничителя путем увеличения вылета.

Сдача настроенного ОНК осуществляется по *разделу программы и методики приемосдаточных испытаний крана* "Приемка (проверка настройка) приборов безопасности".

7 Использование по назначению

ВНИМАНИЕ! В ОНК УСТАНОВЛЕНА ТЕЛЕМЕТРИЧЕСКАЯ ПАМЯТЬ, ФИКСИРУЮЩАЯ РАБОЧИЕ ПАРАМЕТРЫ, УКАЗАННЫЕ В П. 1.2.3, В ТЕЧЕНИЕ ЧЕТЫРЕХ ПОСЛЕДНИХ ЧАСОВ РАБОТЫ КРАНА, А ТАКЖЕ СТЕПЕНЬ НАГРУЗКИ КРАНА В ТЕЧЕНИЕ ВСЕГО СРОКА СЛУЖБЫ ПОСЛЕДНЕГО.

7.1 Эксплуатационные ограничения

При проведении сварочных работ на кране ОНК должен быть обесточен.

Наличие ограничителя на кране не снимает ответственности с крановщика в случае опрокидывания или поломки узлов крана.

ЗАПРЕЩАЕТСЯ ПРОВОДИТЬ НАСТРОЙКУ И РЕГУЛИРОВКУ ОГРАНИЧИТЕЛЯ НА КРАНЕ ЛИЦАМ, НЕ ИМЕЮЩИМ СПЕЦИАЛЬНОЙ ПОДГОТОВКИ И УДОСТОВЕРЕНИЯ НА ПРАВО ПРОВЕДЕНИЯ УКАЗАННЫХ РАБОТ.

ЗАПРЕЩАЕТСЯ ЭКСПЛУАТАЦИЯ ОГРАНИЧИТЕЛЯ С ПОВРЕЖДЕННЫМИ ПЛОМБАМИ.

7.2 Подготовка изделия к использованию

Схема включения ограничителя на кране приведена на рисунке 2.

Перед включением ограничителя необходимо изучить назначение элементов индикации и органов управления на передней панели БОДа (см. рисунок 4 и п. 2.1.4).

При работе с ограничителем необходимо помнить:

Инд. N	Подп. и дата	Взom, инв. N	Инд. N дубл	Подп. и дата
--------	--------------	--------------	-------------	--------------

Изм	Лист	N. Докум.	Подп.	Дата	ЛГФИ.408844.009-36РЭ	Лист
						31

- работа крана над кабиной может быть запрещена, горят красная и зеленая лампы, мигают индикаторы ограничений "Поворот вправо" (31) и "Поворот влево" (32), звучит звуковой сигнал. Для вывода стрелы крана в рабочую зону необходимо нажать кнопку блокировки на пульте управления крана. При полностью втянутой стреле и массе груза на крюке менее 1 т аварийная сигнализация не включается (для облегчения укладки стрелы в транспортное положение);

- при больших углах наклона стрелы дается предупреждение о приближении к максимально допустимому углу наклона (когда гидроцилиндр подъема стрелы полностью выдвинут) миганием индикатора (30) ограничения по высоте ("Потолок"). При срабатывании ОНК на этих углах (горят красная и зеленая лампы) необходимо нажать (для снятия координатной защиты) кнопку на пульте управления краном и опустить стрелу;

- при попытке опустить стрелу на угол, меньший угла наклона, соответствующего максимальному вылету, запрещаются все движения крана, [горят красная и зеленая лампы, мигает индикатор "Стена" (31) координатной защиты] и дальнейшая работа возможна только с нажатой кнопкой на пульте управления краном;

- при отказе датчиков работа крана запрещается (блокируются все движения);

- ограничитель не имеет собственного переключателя для подачи напряжения питания. Включение ОНК производится тумблером на пульте крана одновременно с включением приборов в кабине. О включении ограничителя свидетельствует загорание индикатора ВКЛ (индикатор 5 на рисунке 4) на передней панели БОДа.

Если включение ОНК производится при температуре менее минус 10°C, включается обогрев ИЖЦ, о чем свидетельствует загорание индикатора ТС (4).

Если ОНК эксплуатируется при температурах ниже минус 30°C, то выдача информации на ИЖЦ начнется после их прогрева в течение 5 мин.

7.3 Использование изделия

7.3.1 Включение ОНК

Включить тумблер подачи питания в цепи управления крана.

Проконтролировать загорание индикатора ВКЛ на передней панели БОДа, прохождения теста самоконтроля и последующий переход ОНК в рабочий режим.

Примечания

1 После прохождения теста индикации ограничитель перейдет в рабочий режим.

При появлении на верхнем ИЖЦ кодов "Е 30" (сбой введенного режима работы опорного контура) или "Е31" (сбой введенной запасовки) выполнить операции по п. 7.3.2.

2 При появлении во время работы крана на верхнем ИЖЦ кода "Е 11" (оголовок стрелы с антенной находится в зоне воздействия напряжения ЛЭП) выполнить операции по п. 7.3.4, 7.3.5.

Инд. N	Инв. N	Взам. инв. N	Инв. N дубл	Подп. и дата

Изм	Лист	N. Докум.	Подп.	Дата	ЛГФИ.408844.009-36РЭ	Лист
						32

7.3.2 Ввод режимов работы крана

Операции по п. 7.3.2 выполнять только в случае необходимости изменения режимов работы или при выдаче на верхний индикатор сообщений "Е 30", "Е 31".

Ввести режим работы стрелового оборудования, а также кратность запасовки пол-испаста путем нажатия кнопки СТРЕЛА ОП. КОНТУР и ЗАПАСОВКА При этом на индикаторы БОДа выдаются:

- на верхний ИЖЦ - код модификации ОНК и типа крана (последние две цифры):

Например:

36.01 – ЕДК-400;

36.02 – РДК-250-2

- на средний ИЖЦ - кратность запасовки;

- на нижний ИЖЦ - цифровой код режима работы опорного контура и стрелового оборудования с символом "P-" впереди.

Индикация режимов работы крана дублируется единичными индикаторами.

Последовательно нажимая кнопки СТРЕЛА ОП. КОНТУР и ЗАПАСОВКА, выбрать соответственно требуемый режим работы стрелового оборудования, опорного контура и необходимую запасовку, контролируя режимы работы по ИЖЦ и единичным индикаторам.

Пример - Если горят индикаторы 2 и 4, значит выбрана запасовка 6 (сумма цифр, проставленных в непосредственной близости с включенными индикаторами запасовки).

Если индицируемые режимы работы крана соответствуют требуемым, нажать кнопку "↵" (40). При этом ОНК перейдет в рабочий режим (работа крана разрешается).

В ограничителе предусмотрены следующие **режимы работы крана ЕДК-400:**

- код "P-00" - стрела 16 м; основной подъем
- код "P-01" - стрела 26 м; основной подъем
- код "P-02" - стрела 31 м; основной подъем
- код "P-03" - стрела 36 м; основной подъем
- код "P-04" - стрела 41 м; основной подъем
- код "P-05" - стрела 16 м; вспомогательный подъем
- код "P-06" - стрела 26 м; вспомогательный подъем
- код "P-07" - стрела 31 м; вспомогательный подъем
- код "P-08" - стрела 36 м; вспомогательный подъем
- код "P-09" - стрела 41 м; вспомогательный подъем

В ограничителе предусмотрены следующие **режимы работы крана РДК 250-2:**

- код "P-00" - стрела 12,5 м, D5=24В основной подъем, D5=0В вспомогательный подъем;
- код "P-01" - стрела 15,3 м, D5=24В основной подъем, D5=0В вспомогательный подъем;
- код "P-02" - стрела 17,5 м, D5=24В основной подъем, D5=0В вспомогательный подъем;
- код "P-03" - стрела 20,3 м, D5=24В основной подъем, D5=0В вспомогательный подъем;
- код "P-04" - стрела 22,5 м, D5=24В основной подъем, D5=0В вспомогательный подъем;

Инд. N	Подл.	Подп. и дата	Взom. инв. N	Инд. N дубл.	Подп. и дата
--------	-------	--------------	--------------	--------------	--------------

Изм.	Лист	N. Докум.	Подп.	Дата	ЛГФИ.408844.009-36РЭ	Лист
						33

- код "P-05" - стрела 25,3 м, D5=24В основной подъем, D5=0В вспомогательный подъем;
- код "P-06" - стрела 27,5 м, D5=24В основной подъем, D5=0В вспомогательный подъем;
- код "P-07" - стрела 30,3 м, D5=24В основной подъем, D5=0В вспомогательный подъем;
- код "P-08" - стрела 32,5 м, D5=24В основной подъем, D5=0В вспомогательный подъем;
- код "P-09" - стрела 35,3 м, D5=24В основной подъем, D5=0В вспомогательный подъем;

ВНИМАНИЕ!

ЗАПРЕЩАЕТСЯ НАЧИНАТЬ РАБОТУ НА КРАНЕ, НЕ УБЕДИВШИСЬ В ПРАВИЛЬНОСТИ УСТАНОВКИ РЕЖИМОВ РАБОТЫ ОПОРНОГО КОНТУРА, СТРЕЛОВОГО ОБОРУДОВАНИЯ И СХЕМЫ ЗАПАСОВКИ.

7.3.3 Тестовый контроль. Считывание информации о наработке крана

7.3.3.1 Тестовый контроль

Тестовый контроль ОНК проводится один раз в день перед началом рабочей смены.

Для проверки работоспособности ОНК необходимо нажать кнопку ТЕСТ.

При прохождении тест-программы ограничителя на всех ИЖЦ перебираются цифры от 9 до 1, затем группами поочередно, слева - направо, сверху - вниз, зажигаются единичные индикаторы, а также лампы НОРМА и СТОП.

Убедитесь, что все единичные индикаторы и все сегменты ИЖЦ функционируют.

После прохождения теста на верхний ИЖЦ выдается значение момента опрокидывания крана, на средний ИЖЦ - наименование, а на нижний ИЖЦ - величина одного из дополнительно контролируемых параметров крана (см. п. 2.1.4).

Для выхода в рабочий режим нажмите кнопку ТЕСТ.

7.3.3.2 Считывание информации о наработке крана

Нажимая кнопку ЧАСЫ (42), произвести (см. п. 2.1.4) считывание информации с БТП ограничителя о значениях параметров крана (дата установки ОНК на кран, моточасы работы крана, характеристическое число), характеризующих степень его износа.

Примечание - Работы по п. 7.3.3.2 выполнять только при необходимости.

7.3.4 Работа крана вблизи линий электропередачи

Рекомендации по п. 3.3.4 выполнять только для ограничителей нагрузки крана с индексом "М" в конце обозначения (например, ОНК-140-65М), которые комплектуются модулем защиты от опасного напряжения (МЗОН).

Работа крана вблизи линии электропередачи (ЛЭП) без наряда-допуска запрещена.

Подготовка к работе и работа крана вблизи ЛЭП должна выполняться в строгом соответствии с требованиями "Правил устройства и безопасной эксплуатации грузоподъемных кранов"

Перед началом работы машинист должен поднять оголовок стрелы на высоту 7-8 м и, поворачивая ее, убедиться в отсутствии (наличии) ЛЭП в предполагаемой зоне работы.

Инд. N	Инв. N	Взom. инв. N	Подп. и дата	Подп. и дата

При попадании оголовка стрелы (с установленным на нем модулем защиты от опасного напряжения) в зону воздействия электрического поля ЛЭП частотой 50 Гц ограничитель запрещает выполнение всех операций крана, на верхнем ИЖЦ высвечивается код "Е 11" и горит постоянным свечением индикатор 18.

Дальность обнаружения ЛЭП (расстояние между оголовком стрелы и ближайшим к нему проводом ЛЭП в передней полусфере) напряжением 0,22 кВ - не менее 3 м.

При работе вблизи ЛЭП напряжением 0,22-1 кВ следует иметь ввиду, что величина сигнала, наводимая на антенну от ЛЭП, очень мала. По этой причине ЛЭП, защитные свойства модуля ухудшаются при приближении оголовка стрелы к поверхности Земли.

Воздушные ЛЭП напряжением свыше 110 кВ ограничитель (МЗОН) обнаруживает на расстоянии в несколько сот метров.

В связи с тем, что МЗОН не во всех случаях может защитить крюковую подвеску, длинномерный груз, канат, ограничитель не должен использоваться как рабочее средство для остановки механизмов крана.

МЗОН помогает машинисту своевременно обнаружить ЛЭП. При сознательном нарушении Правил не может быть гарантирована защита от поражения электрическим током.

Если ограничитель произвел остановку механизмов крана и выдал сообщение о наличии вблизи крана ЛЭП [на верхнем ИЖЦ отображается код "Е 11" и горит постоянным свечением индикатор ЛЭП (18)], крановщик должен определить зону работы крана, ее положение относительно ЛЭП и установить координатную защиту согласно п. 7.3.5.

При вводе первого из вводимых ограничений необходимо нажать и удерживать кнопку блокировки координатной защиты на пульте крана. Запрещается подводить оголовок стрелы к крайнему проводу ЛЭП на расстояние, меньше указанного в Правилах.

При срабатывании МЗОНа с прямоугольным металлическим кожухом на нижний индикатор выдается верхнее значения напряжения диапазона МЗОНа в котором произошло обнаружение ЛЭП в кВ.

Если при осмотре зоны работы выяснилось, что в зоне работы ЛЭП отсутствует, а срабатывание МЗОНа вызвано высоковольтной линией, находящей вне зоны работы, допускается не устанавливать координатную защиту, а нажав кнопку «ВЫБОР П» перейти на более высоковольтный диапазон срабатывания МЗОНа

7.3.5 Ввод координатной защиты - ограничения типа "ЛЭП"

Координатная защита - ограничение типа "ЛЭП" - предназначено для обеспечения работы крана в зоне ЛЭП и в стесненных условиях.

Ниже описана работа координатной защиты при работе крана в зоне ЛЭП.

ВНИМАНИЕ !

Инд. N	Инв. N	Взом. инв. N	Инв. N дубл	Подп. и дата

Изм	Лист	N. Докум.	Подп.	Дата	ЛГФИ.408844.009-36РЭ	Лист
						35

1 РАБОТА ВБЛИЗИ ОТ ЛЭП МОЖЕТ ПРОВОДИТЬСЯ ТОЛЬКО ПРИ НАЛИЧИИ НАРЯДА - ДОПУСКА УСТАНОВЛЕННОГО ОБРАЗЦА.

2 НАПРЯЖЕНИЕ ЛЭП (п. 4 НАРЯДА - ДОПУСКА) ЯВЛЯЕТСЯ ОСНОВНЫМ ПАРАМЕТРОМ, НЕОБХОДИМЫМ ДЛЯ ПРАВИЛЬНОГО ВВЕДЕНИЯ ОГРАНИЧЕНИЯ ТИПА "ЛЭП".

Для реализации координатной защиты - ограничения типа "ЛЭП" - в ОНК-140 предусмотрены следующие виды ограничений:

- ограничение "Стена";
- ограничение "Потолок";
- ограничения по углу поворота.

Ограничение типа "ЛЭП" обеспечивает выполнение требований ГОСТ 12.1.013-78 "Строительство. Электробезопасность" и ст. 4.9.18 "Правил устройства и безопасной эксплуатации грузоподъемных кранов".

Введение ограничения "ЛЭП" обеспечивает автоматическое отключение приводов механизмов крана при приближении оголовка стрелы к границе охранной зоны.

Охранная зона - это зона, в которую запрещено попадание оголовка стрелы.

Граница охранной зоны - это воображаемая вертикальная (для ограничения "Стена") или горизонтальная (для ограничения "Потолок") плоскость, проходящая параллельно ЛЭП на расстоянии L от нее.

Расстояние L зависит от напряжения воздушной ЛЭП, которое указано в наряде-допуске на проведение работ.

Зависимость расстояния L от напряжения воздушной ЛЭП приведено в таблице 3.

Таблица 5

Напряжение воздушной линии, кВ	Допустимое расстояние от оголовка до провода ЛЭП, м
до 1	1,5
от 1 до 20	2,0
от 35 до 110	4,0
от 150 до 220	5,0
330	6,0
от 500 до 750	9,0

Для ввода ограничения необходимо нажать на время не менее 1 с одну из кнопок 37-40 (при необходимости - поочередно несколько кнопок) напротив символа, обозначающего тип требуемой защиты (например, "Потолок"), при этом должен включиться индикатор введенного ограничения.

Примечание - При вводе ограничения учитывать габаритные размеры поднимаемого груза.

Инв. N дубл
Инв. N
Взам. инв. N
Подп. и дата
Подп. и дата
Инв. N подл

Для снятия введенного ограничения (сброса защиты) необходимо повторно нажать ту же кнопку и проконтролировать выключение (гашение) соответствующего индикатора.

Горение индикаторов постоянным свечением свидетельствует об отсутствии срабатывания защиты по введенным ограничениям.

При достижении в процессе работы крана любого из введенных ограничений срабатывает координатная защита, загорается красная лампа СТОП (зеленая лампа НОРМА продолжает гореть), включается звуковой сигнал и индикатор ограничения, из-за которого сработала защита, переводится в мигающий режим.

Для отключения защиты оператор должен изменить параметр, по которому достигнуто ограничение (Например, при достижении ограничения типа "Потолок" необходимо либо опустить стрелу, либо уменьшить ее длину).

Для выполнения этих операций необходимо предварительно нажать и удерживать, до момента отключения красной лампы СТОП и звукового сигнала, кнопку блокировки координатной защиты на пульте управления крана.

ВНИМАНИЕ !

ПРИ ВВОДЕ ОГРАНИЧЕНИЙ КООРДИНАТНОЙ ЗАЩИТЫ НЕОБХОДИМО ПРЕДУСМАТРИВАТЬ ЗАПАС ПО РАССТОЯНИЮ И УГЛУ ПОВОРОТА (ДЛЯ УЧЕТА ИНЕРЦИИ КРАНА ПРИ ПРИБЛИЖЕНИИ К ЗОНЕ, В КОТОРОЙ РАБОТА КРАНА ЗАПРЕЩЕНА).

ПРИ ПРИБЛИЖЕНИИ К УСТАНОВЛЕННОМУ ОГРАНИЧЕНИЮ ЗВУКОВОЙ СИГНАЛ НАЧИНАЕТ ЗВУЧАТЬ РАНЬШЕ, ЧЕМ НАСТУПИТ ОГРАНИЧЕНИЕ.

При необходимости все ограничения могут быть введены одновременно.

7.3.5.1 Ввод ограничения типа "ЛЭП" ("Стена")

Ограничение типа "ЛЭП" ("Стена") - это воображаемая вертикальная бесконечная плоскость, перпендикулярная проекции стрелы на землю и построенная по срезу оголовка стрелы.

Учет инерции крана проводится путем введения ограничительной линии, проходящей параллельно границе охранной зоны и отстоящей от нее не менее, чем на 1,0 м.

3.3.5.1.1 Ввод ограничения типа "ЛЭП" ("Стена") вести в следующей последовательности (см. рисунок 21).

Параллельно охранной зоне объекта на расстоянии не менее 1,0 м от него, прочертить воображаемую ограничительную линию, которую не должен пересекать крюк крана.

Инв. N	Подп. и дата
подл	
Взom, инв. N	
дубл	
Инв. N	
Подп. и дата	
Инв. N	

Лист					
37					
ЛГФИ.408844.009-36РЭ	Изм	Лист	N. Докум.	Подп.	Дата

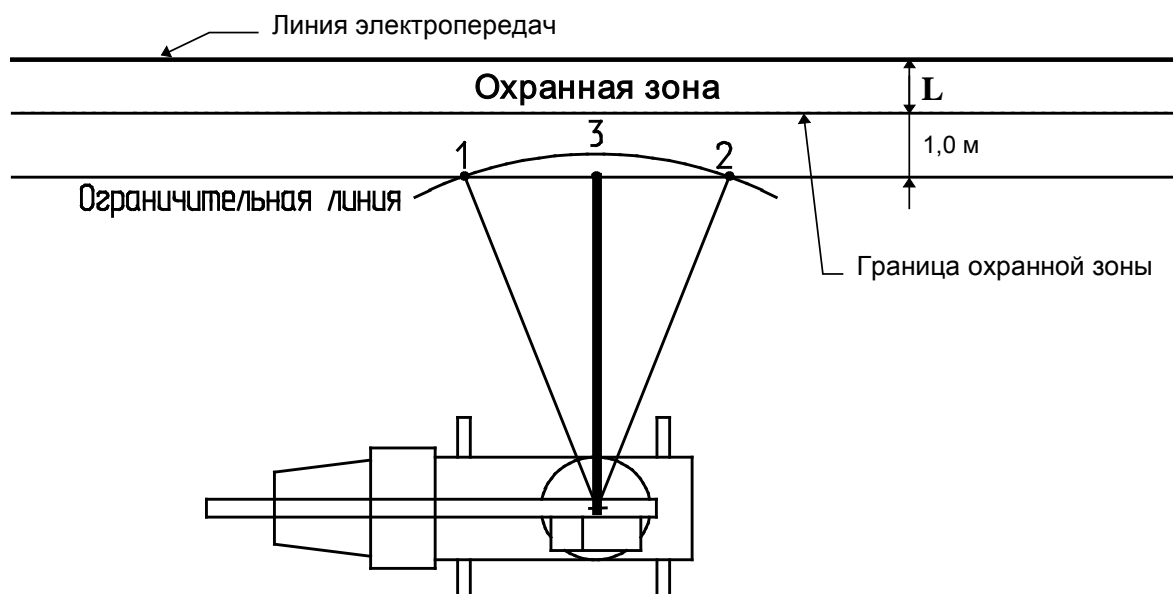


Рисунок 21 - Ввод ограничения "Стена"

При этом расстояние между границей охранной зоны и ограничительной линией должно быть таким, чтобы при срабатывании ограничителя стрела (с учетом инерционного пролета крана и габаритов груза) не приближалась к границе охранной зоны объекта менее, чем на 0,5 м.

Установить стрелу перпендикулярно ограничительной линии.

Изменяя (при необходимости) длину стрелы или угол наклона, добейтесь касания крюком ограничительной линии, не пересекая ее, в точке 3.

Нажать на 1 с кнопку ввода ограничения "ЛЭП" ("Стена").

Загорание индикатора "Стена" свидетельствует о вводе ограничения в память ОНК

7.3.5.1.2 Проверить правильность срабатывания защиты ограничителя:

- повернуть кран (при необходимости, нажать кнопку отключения координатной защиты на пульте управления крана) без изменения вылета влево на произвольный угол по отношению к точке ввода ограничения "ЛЭП" ("Стена");

- увеличивая вылет (изменением угла наклона или длины стрелы) в направлении ограничительной линии, проконтролировать срабатывание защиты (включение красной лампы, звукового сигнала и перехода светодиода "Стена" в мигающий режим) в момент, когда проекция оголовка стрелы (крюк) пересекает ограничительную линию в точке 1;

- нажав кнопку отключения координатной защиты на пульте крана, уменьшить вылет и повернуть стрелу вправо на произвольный угол по отношению к точке ввода ограничения;

- увеличивая вылет (изменением угла наклона или длины стрелы) в направлении ограничительной линии, проконтролировать срабатывание защиты (включение красной лампы, звукового сигнала и перехода светодиода "Стена" в мигающий режим) в момент, когда крюк пересекает ограничительную линию в точке 2.

Ограничитель работает нормально, если при срабатывании защиты оголовки стрелы (крюк) приблизился к границе охранной зоны объекта не менее, чем на 0,5 м.

Инв. N подл	Подп. и дата
Взам. инв. N	Инв. N дубл
Подп. и дата	Подп. и дата
Инв. N подл	Подп. и дата

Лист	38
ЛГФИ.408844.009-36РЭ	
Изм	Лист N. Докум. Подп. Дата

Режим ограничение "ЛЭП" может быть использован для ограничения зоны работы крана при работе в стесненных условиях.

7.3.5.2 Ввод ограничения типа "ЛЭП" ("Потолок")

Ограничение типа "ЛЭП" ("Потолок") - это воображаемая горизонтальная бесконечная плоскость, располагаемая на высоте оголовка стрелы.

7.3.5.2.1 Ввод ограничения типа "ЛЭП" ("Потолок") вести в следующей последовательности:

- поднять оголовок стрелы (с учетом ее инерции) до требуемой высоты (по показанию индикатора БОДа или визуально);
- нажать на 1 с кнопку ввода ограничения "Потолок".

Загорание индикатора "Потолок" свидетельствует о вводе ограничения в память изделия ОНК-140.

7.3.5.2.2 Проверить правильность срабатывания защиты ограничителя:

- втянуть стрелу на 0,5 м (при необходимости, нажать кнопку блокировки координатной защиты на пульте управления крана);
- увеличивая высоту (выдвигая стрелу), проконтролировать срабатывание защиты (включение красной лампы, звукового сигнала и перехода индикатора "Потолок" в мигающий режим) в момент, когда оголовок стрелы находится на высоте (см. на индикатор высоты), равной введенной.

Ограничитель работает нормально, если при срабатывании защиты оголовок стрелы пересек заданную высоту не более, чем на 0,2 м.

7.3.5.3 Ввод ограничений по углу поворота

7.3.5.3.1 Отметив в рабочей зоне крана две точки сектора ограничения по углу поворота стрелы влево и вправо с учетом инерции крана, установить стрелу в створе этого сектора у левой границы последнего.

Нажать на 1 с кнопку ввода ограничения "Поворот влево".

Загорание индикатора "Поворот влево" свидетельствует о вводе ограничения в память изделия ОНК-140.

Установить стрелу у правой границы сектора.

Нажать на 1 с кнопку ввода ограничения "Поворот вправо".

Загорание индикатора "Поворот вправо" свидетельствует о вводе ограничения в память изделия ОНК-140.

7.3.5.3.2 Проверить правильность срабатывания защиты ОНК: подводя стрелу к границам отмеченного сектора (при необходимости, нажать кнопку отключения координатной защиты на пульте управления крана), проконтролировать срабатывание защиты (включение красной лампы, звукового сигнала и перехода индикатора ограничения по углу поворота в мигающий режим) в момент, когда крюк пересекает границу заданного (введенного) сектора.

Инд. N подл	Подп. и дата
Взам. инв. N	Инд. N дубл
Подп. и дата	Подп. и дата

Изм	Лист	N. Докум.	Подп.	Дата	ЛГФИ.408844.009-36РЭ	Лист
						39

Ограничитель работает нормально, если при срабатывании защиты проекция стрелы на землю пересекает заданную границу не более, чем на 2°.

7.4 Возможные неисправности ОНК и способы их устранения

7.4.1 Программно-аппаратные средства ОНК позволяют проверить исправность основных его узлов и локализовать неисправность путем выдачи на индикатор ее кода.

7.4.2 При неработоспособности ограничителя поиск его неисправности рекомендуется проводить в следующей последовательности:

- проверить БОД и датчики на отсутствие внешних механических повреждений;
- проверить исправность механизмов привязки датчиков;
- проверить кабельную разводку, исправность электрических соединительных цепей датчиков и блока обработки данных (БОДа).

7.4.3 Неисправности ограничителя, которые могут быть диагностированы и устранены непосредственно на кране, приведены в таблице 4.

Примечание - В таблице 4 принято следующее сокращение: ИМ - инструкция по монтажу, пуску и регулированию ЛГФИ.408844.009-01 ИМ.

Работы по устранению неисправностей, требующие вскрытия блоков и датчиков, должны выполнять аттестованные специалисты ремонтных или сервисных предприятий.

Инв. N подл	Подп. и дата	Взom, инв. N	Инв. N дубл	Подп. и дата	ЛГФИ.408844.009-36РЭ				Лист
					изм	Лист	N. Докум.	Подп.	Дата
					Копировал				Формат А4

Таблица 6

Характер и проявление неисправности	Вероятная причина неисправности	Способ устранения неисправности
При включении тумблера питания загораются только красная лампа	Поврежден кабель питания ОНК. Нарушен контакт в разъеме Х1. Напряжение в бортовой сети крана больше допустимого	Заменить поврежденный кабель. Восстановить контакт в разъеме. Заменить предохранитель. Уменьшить напряжение заменой реле-регулятора напряжения
Максимальная грузоподъемность равна 2 т, 4 т, 6 т и не зависит от величины вылета	"Залип" концевик телескопа или кнопка ускоренного подъема	Проверить состояние концевиков
После выхода ОНК в рабочий режим мигают светодиоды координатной защиты по углу поворота и звучит звуковой сигнал даже при расположении стрелы в рабочей зоне	Обрыв или КЗ в цепях датчика поворота платформы (азимута). Неправильно установлена шестерня датчика на оси вращения крана. Неисправен датчик	Восстановить обрыв или КЗ в кабеле. Проверить датчик и произвести его новую привязку (см. п. 5.3). Заменить датчик
После выхода ОНК в рабочий режим на верхнем ИЖЦ отображается код "Е 00"	Выбранный режим работы отсутствует в памяти ОНК.	Выбрать другой режим по п. 7.3.2
После выхода ОНК в рабочий режим на верхнем ИЖЦ отображается код "Е 01"	Обрыв или КЗ в кабеле преобразователя давления поршневого. Уход нуля ПрД. Неисправен преобразователь	Устранить обрыв или КЗ в кабеле. Провести коррекцию нуля датчика (п.п. 5.6.5.1). Заменить ПрД и произвести его настройку по п. 5.6.
То же, но отображается код "Е 02"	Обрыв или КЗ в кабеле преобразователя давления штокового. Уход нуля преобразователя. Неисправен преобразователь	Устранить обрыв или КЗ в кабеле. Провести коррекцию нуля датчика (п. 5.6.3.). Заменить ПрД и произвести его настройку по п. 5.6 ИМ
То же, но отображается код "Е 03"	Обрыв или КЗ в кабеле маятникового датчика угла стрелы. Неисправен датчик	Устранить обрыв или КЗ на выходе ДУГМ или в кабеле. Заменить датчик и произвести его привязку по п. 5.5 ИМ

Инв. N подл. Подп. и дата
 Возм. инв. N Инв. N дубл. Подп. и дата

Изм. Лист N. Докум. Подп. Дата

ЛГФИ.408844.009-36РЭ

Лист

41

Продолжение таблицы 4

Характер и проявление неисправности	Вероятная причина неисправности	Способ устранения неисправности
То же, но отображается код "Е 04"	Обрыв или КЗ в на выходе датчика длины стрелы или в кабеле. Неверная установка начального положения датчика, нарушена регулировка канала	Устранить обрыв или КЗ на выходе ДД или в кабеле. Проверить правильность установки ДД и произвести его новую привязку (5.4)
То же, но отображается код "Е 10"	Отказ МЗОНа (на выходе отсутствует частота)	Проверить качество подключение провода «масса» МЗОНа. Заменить МЗОН
То же, но отображается код "Е 11"	Оголовок стрелы крана находится в зоне излучения ЛЭП	Определить зону работы и ввести координатную защиту, нажав при необходимости кнопку блокировки защиты на пульте крана
То же, но отображается код "Е 20"	Отказ ПЗУ программ	Заменить плату контроллера. Произвести привязку и настройку ОНК
То же, но отображается код "Е 21"	Отказ кварцевого резонатора	Заменить плату контроллера и произвести привязку и настройку ОНК
То же, но отображается код "Е 22"	Постоянно замкнута одна из кнопок клавиатуры БОДа	Заменить плату модуля индикации
То же, но отображается код "Е 23"	Сбой программы	Включить и выключить питание
То же, но отображается код "Е 24"	Сбой контрольной суммы микросхемы настроечного ПЗУ (DD7)	Провести привязку и настройку ОНК
То же, но отображаются коды "Е 25", "Е 26", "Е 27" или "Е 28"	Отказ микросхем настроечного ПЗУ (DD7) или "черного ящика" (DD8 - DD10)	Заменить плату контроллера. Произвести привязку и настройку ОНК
То же, но отображаются коды "Е 30", "Е 31"	Сбой введенного режима стрелового оборудования и опорного контура ("Е 30") или запасовки ("Е 31")	Произвести ввод режима работы (п. 7.3.2 ЛГФИ.408844.009-68 РЭ)
То же, но отображается код "Е 32"	Сбой введенных ограничений координатной защиты	Произвести ввод ограничений координатной защиты
То же, но отобража-	При работе с гуськом стрела	Нажать кнопку блокировки

Инв. N подл. Подп. и дата
 Возм. инв. N Инв. N дубл. Подп. и дата

Характер и проявление неисправности	Вероятная причина неисправности	Способ устранения неисправности
ется код "Е 33"	выдвинута не на полную длину	габаритной защиты на пульте крана и выдвинуть стрелу
То же, но отображается код "Е 34"	Недопустимое выдвижение стрелы при работе на не полностью выдвинутых опорах	Нажать кнопку блокировки габаритной защиты на пульте крана и вдвинуть стрелу
На ИЖЦ не изменяются (или равны нулю) значения массы груза и момента при поднятии грузов разных масс	Перепутаны местами поршневой и штоковый преобразователи давления	Установить преобразователи в соответствующие полости гидроцилиндра подъема стрелы согласно инструкции по монтажу
При переходе ограничителя в рабочий режим не загорается зеленая лампа (перегрузка отсутствует, красная лампа не горит)	Неисправна зеленая лампа	Заменить плату индикации
При нагрузке более 95 % не загорается лампа "90 %"	Неисправна лампа "90 %"	То же
При перегрузке крана защита срабатывает, но красная лампа не загорается	Неисправна красная лампа	То же
На верхний ИЖЦ выдается код "Н ХХ"	Переключатель в боковом окне БОДа находится в положении НАСТРОЙКА. Отказ переключателя	Установить переключатель в положение РАБОТА. Заменить плату контроллера. Произвести привязку и настройку ОНК
На нижний ИЖЦ выдается код "Р-ХХ"	Ограничитель ждет ввода режима работы крана	Произвести ввод режима работы (п.3.2)
На короткой стреле грузоподъемность крана занижена	Не настроен датчик длины стрелы	Произвести настройку канала датчика

Инв. N подл. Подп. и дата
 Возм. инв. N Инв. N дубл. Подп. и дата

Изм. Лист N. Докум. Подп. Дата

ЛГФИ.408844.009-36РЭ

Лист

43

8 Техническое обслуживание

8.1 Общие указания

Техническое обслуживание (ТО) ограничителя ОНК-140 обеспечивает постоянную его готовность к эксплуатации, безопасность работы крана.

Установленная настоящей инструкцией периодичность обслуживания ограничителя должна соблюдаться при любых условиях эксплуатации и в любое время года.

ТО ограничителя проводить одновременно с техническим обслуживанием крана.

При ТО ограничителя соблюдать меры безопасности, предусмотренные при проведении технического обслуживания крана.

8.2 Виды технического обслуживания

8.2.1 Виды технического обслуживания

Техническое обслуживание ограничителя в зависимости от периодичности и объема работ подразделяется на следующие виды:

- ежесменное ТО (ЕО);
- сезонное ТО (СО).

8.2.2 Подготовка к техническому обслуживанию

Для проведения ТО необходимо своевременно подготовить требуемые материалы, приборы и инструменты. Кран поместить в крытое, не задымленное, а зимой - в утепленное помещение.

8.3 Порядок технического обслуживания

8.3.1 Ежесменное техническое обслуживание

ЕО производится машинистом.

ЕО предусматривает следующие виды работ:

- внешний осмотр и очистка блоков и датчиков от пыли и грязи;
- проверка функционирования ограничителя: отсутствие повреждений ИЖЦ, единичных индикаторов, сигнальных ламп и элементов коммутации (самотестирование по п. 7.3.3).

8.3.2 Сезонное обслуживание

СО проводится при подготовке к зимнему и летнему сезону эксплуатации крана.

СО производится (кроме случаев, оговоренных особо) машинистом.

СО предусматривает следующие виды работ:

- работы ЕО;
- проверку состояния датчиков, соединительных кабелей и разъемов;
- проверку состояния уплотнений (в том числе и кабины) и лакокрасочных покрытий;
- устранение обнаруженных недостатков;

Инв. N	Подл	Подп. и дата	Взom. инв. N	Инв. N дубл	Подп. и дата
--------	------	--------------	--------------	-------------	--------------

Лист	ЛГФИ.408844.009-36РЭ				Лист
44	Изм	Лист	N. Докум.	Подп.	Дата

- проверку ограничителя контрольными грузами (см. п. 8.3.3) при проведении *первого* сезонного обслуживания; при дальнейшей эксплуатации проверку ограничителя контрольными грузами проводить один раз в год;
- подстройку ОНК, *при необходимости*, по результатам его проверки по п. 8.3.3;
- проверку, *при необходимости*, защиты ограничителя от опасного приближения к ЛЭП (см. п. 8.3.4);
- считывание, *при необходимости*, информации о наработке крана (см. п. 7.3.3.3);
- считывание, *при необходимости*, информации с БТП в соответствии с инструкцией ЛГФИ.408844.009 И1.

СЧИТЫВАНИЕ ИНФОРМАЦИИ С ОНК (С ПОСЛЕДУЮЩИМ ЕГО ОПЛОМБИРОВАНИЕМ) ДОЛЖЕН ПРОИЗВОДИТЬ ИНЖЕНЕРНО-ТЕХНИЧЕСКИЙ РАБОТНИК, ОТВЕТСТВЕННЫЙ ПО НАДЗОРУ ЗА БЕЗОПАСНОЙ ЭКСПЛУАТАЦИЕЙ ГРУЗОПОДЪЕМНЫХ МАШИН, СПЕЦИАЛИСТ СЕРВИСНОЙ ИЛИ РЕМОНТНОЙ ОРГАНИЗАЦИИ ПО ОБСЛУЖИВАНИЮ ДАННЫХ ПРИБОРОВ БЕЗОПАСНОСТИ.

8.3.3 Проверка ограничителя с контрольными грузами

ОПЕРАЦИИ ПО ПОДСТРОЙКЕ ОНК, УКАЗАННЫЕ В П. 8.3.3, ДОЛЖЕН ПРОИЗВОДИТЬ СПЕЦИАЛИСТ, ИМЕЮЩИЙ ПРАВО НА ПРОВЕДЕНИЕ РЕГУЛИРОВОЧНЫХ РАБОТ ПРИБОРОВ БЕЗОПАСНОСТИ. МАССА ГРУЗА НЕ ДОЛЖНА ОТЛИЧАТЬСЯ ОТ УКАЗАННЫХ НИЖЕ ЗНАЧЕНИЙ БОЛЕЕ, ЧЕМ НА 1 %.

Примечание - Допускается проводить проверку ограничителя по методике и на вылетах, указанных в инструкции по эксплуатации крана, а также добиваться срабатывания ограничителя путем увеличения вылета.

8.3.3.1 Установить стрелу крана в рабочую зону.

Установить максимальные значения вылета и поднять груз, номинальной массы для данного вылета согласно грузовой характеристики. Ограничитель не должен срабатывать. Опустить груз.

Увеличить массу груза на 10 % и поднять его.

Ограничитель должен сработать.

Если ограничитель не срабатывает, выполнить следующие работы:

- вскрыть люк на боковой стенке БОДа;
- установить по рулетке с точностью ± 2 см максимальное значение вылета.
- проверить правильность показаний вылета по индикаторам БОДа.

Если вылет на индикаторе отличается от реального более, чем на 30 см, произвести корректировку показаний путем изменения угла наклона датчика угла наклона стрелы;

Плавно поднять груз и установить с помощью резистора R1 значение момента на верхнем индикаторе равным 100.

Опустить груз.

Инд. N	Взом. инв. N	Инд. N дубл	Подп. и дата

Изм	Лист	N. Докум.	Подп.	Дата	ЛГФИ.408844.009-36РЭ	Лист
						45

8.3.3.2 Установить минимальный вылет и поднять груз, номинальной массы для данного вылета

Ограничитель не должен срабатывать.

Опустить груз.

Увеличить массу груза на 10 % и поднять его.

Ограничитель должен сработать.

Если ограничитель не срабатывает, выполнить настройку ОНК согласно раздела 7.

8.3.3.3 Закрыть и опломбировать боковую крышку БОДа.

8.3.3.4 Сделать отметку о проведенных работах в паспортах ограничителя и крана.

8.3.4 Проверка защиты ограничителя от опасного приближения к ЛЭП

Проверку срабатывания защиты ограничителя ОНК-140 (МЗОНа) при приближении оголовка стрелы крана к ЛЭП производить на специальной площадке с использованием макета ЛЭП (см. п. 8.3.4.1) по методике п. 8.3.4.2 или с помощью имитатора ЛЭП (например, с помощью прибора "ИЛЭП" ТУ-09.98-10.00.000, изготовляемого НПО "Техкранэнерго", г. Владимир) по методике, указанной в эксплуатационной документации последнего, плавно приблизив антенну прибора к ближайшей части антенны МЗОНа на расстояние $(0,5 \pm 0,15)$ м.

Примечание - При приближении антенну прибора располагать перпендикулярно продольной оси МЗОНа.

8.3.4.1 Макет ЛЭП

Проверку срабатывания защиты ограничителя от опасного приближения к ЛЭП производить на специальной площадке, оборудованной макетом трехфазной четырехпроводной воздушной ЛЭП напряжением 220/380 В.

Площадка должна находиться вне зоны влияния посторонних воздушных ЛЭП, на удалении от них не менее:

50 м при напряжениях ЛЭП от 0,22 до 1 кВ;

75 м при напряжениях ЛЭП от 1 до 20 кВ;

200 м при напряжениях ЛЭП свыше 35 кВ.

На площадке на расстоянии не менее 15 м друг от друга должны быть установлены две опоры с подвешенной (на изоляторах) на высоте не менее 6 м от поверхности земли четырехпроводной линией, выполненной изолированным проводом.

Для подключения макета ЛЭП к сети 220 В на одной из опор должен быть установлен рубильник и индикатор (электрическая лампочка) наличия напряжения в макете ЛЭП.

Напряжение к макету четырехпроводной ЛЭП должно подаваться подземным кабелем со стороны, противоположной стороне подъезда крана.

Инд. N подл	Подп. и дата
Взам. инв. N	Инд. N дубл
Инд. N	Подп. и дата
Инд. N	Подп. и дата

Изм	Лист	N. Докум.	Подп.	Дата	ЛГФИ.408844.009-36РЭ	Лист
						46

Вдоль нижнего провода линии, на его уровне и на расстоянии от него ($2\pm 0,1$) м должен быть установлен капроновый канат, ограничивающий приближение к проводу оголовка стрелы крана.

8.3.4.2 Проверка срабатывания МЗОНа

Установить на площадке машину (стрела находится в транспортном положении) перпендикулярно линиям электропередачи на расстоянии 15 ± 1 м от оси вращения крана до воображаемой вертикальной плоскости, проходящей через ограничительный канат макета ЛЭП (см. рисунок 6).

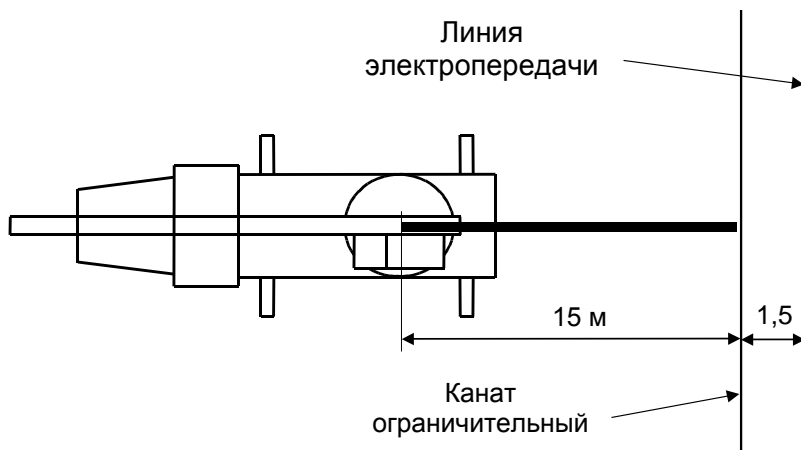


Рисунок 23 - Проверка срабатывания МЗОНа

.Поднять оголовок стрелы на уровень нижнего провода линии

Произвести увеличение вылета стрелы в направлении макета ЛЭП (путем медленного и плавного выдвижения телескопической стрелы), но *не далее вертикальной плоскости, проходящей через ограничительный канат*, и проконтролировать срабатывание защиты ограничителя: горит постоянным свечением индикатор 18, на верхнем ИЖЦ высвечивается код "Е 11" и ограничитель запрещает выполнение всех операций крана. Дальность обнаружения ЛЭП (расстояние между МЗОНом и ближайшим к нему проводом линии макета при условии нахождения МЗОНа посередине между нижним и верхним проводом линии по высоте) напряжением 0,4 кВ должна быть не менее 3 м

Если МЗОН не сработал при приближении ограничительному канату, ограничитель должен быть забракован.

Примечание - При наличии сигнала от ЛЭП ограничитель запрещает выполнения операций крана до введения координатной защиты с БОДа или до перехода на другой диапазон измерения МЗОНа.

Если МЗОН не сработал, модуль защиты должен быть забракован.

Инд. N	Инв. N	Взам. инв. N	Инв. N дубл	Подп. и дата

Изм	Лист	N. Докум.	Подп.	Дата	ЛГФИ.408844.009-36РЭ	Лист
						47

9 Упаковка, правила хранения и транспортирования

9.1 Перед упаковыванием ограничитель законсервировать по ГОСТ 9.014-78 для условий хранения группы изделий 111-1, вариант временной защиты ВЗ-10 с предельным сроком защиты без переконсервации шесть месяцев.

9.2 Законсервированный ограничитель и эксплуатационную документацию упаковывать в ящики по ГОСТ 2991-85.

Перед упаковыванием ограничителя транспортную тару выстлать бумагой битумированной ГОСТ 515-77 или парафинированной ГОСТ 9569-79 таким образом, чтобы концы бумаги были выше краев тары на величину, большую половины длины и ширины ящика.

В каждый ящик с ограничителем вложить упаковочный лист, содержащий:

- наименование предприятия-изготовителя или его товарный знак;
- наименование или шифр изделия;
- перечень составных частей изделия и их количество;
- дату упаковывания;
- штамп упаковщика и контролера.

9.3 Условия хранения в части воздействия климатических факторов должны соответствовать условиям хранения 2(С) по ГОСТ 15150-69 для изделий исполнения группы УХЛ.

Хранение ограничителей производить в закрытых складских помещениях в упаковке предприятия-изготовителя в нераспечатанном виде.

В помещении для хранения не должно быть токопроводящей пыли, кислот, щелочей и других агрессивных примесей.

Срок хранения ограничителей - не более 6 мес.

9.4 Ограничители допускают транспортировку всеми видами крытых транспортных средств в соответствии с ГОСТ 20790-82 и правилами перевозок грузов, действующими на данном виде транспорта.

Условия транспортирования в части воздействия климатических факторов должны соответствовать условиям хранения 5 (ОЖ4) ГОСТ 15150-69.

Расстановка и крепление ящиков с ОНК в транспортных средствах должны исключать возможность их перемещения, ударов, толчков и воздействия атмосферных осадков.

9.5 При хранении и транспортировании допускается укладка ящиков с ограничителями не более, чем в три ряда. Ящики должны находиться в положении, соответствующем манипуляционным знакам.

Астана +7(7172)727-132 Волгоград (844)278-03-48 Воронеж (473)204-51-73
Екатеринбург (343)384-55-89 Казань (843)206-01-48 Краснодар (861)203-40-90
Красноярск (391)204-63-61 Москва (495)268-04-70 Нижний Новгород (831)429-08-12
Новосибирск (383)227-86-73 Ростов-на-Дону (863)308-18-15 Самара (846)206-03-16
Санкт-Петербург (812)309-46-40 Саратов (845)249-38-78 Уфа (347)229-48-12
www.aemz.nt-rt.ru | azm@nt-rt.ru

ЛГФИ.408844.009-36РЭ

Астана +7(7172)727-132 Волгоград (844)278-03-48 Воронеж (473)204-51-73
Екатеринбург (343)384-55-89 Казань (843)206-01-48 Краснодар (861)203-40-90
Красноярск (391)204-63-61 Москва (495)268-04-70 Нижний Новгород (831)429-08-12
Новосибирск (383)227-86-73 Ростов-на-Дону (863)308-18-15 Самара (846)206-03-16
Санкт-Петербург (812)309-46-40 Саратов (845)249-38-78 Уфа (347)229-48-12
www.aemz.nt-rt.ru || azm@nt-rt.ru