

48 8122 1007

СОГЛАСОВАНО

с Госгортехнадзором России
письмом № 12-07/533 от 29.05.98 г.

УТВЕРЖДАЮ

Технический директор ОАО "АПЗ"

_____ Червяков А. П.
" ____ " _____ 2001

ОГРАНИЧИТЕЛЬ НАГРУЗКИ КРАНА

ОНК - 140

Руководство по эксплуатации

ЛГФИ.408844.009-13 РЭ

Астана +7(7172)727-132 Волгоград (844)278-03-48 Воронеж (473)204-51-73
Екатеринбург (343)384-55-89 Казань (843)206-01-48 Краснодар (861)203-40-90
Красноярск (391)204-63-61 Москва (495)268-04-70 Нижний Новгород (831)429-08-12
Новосибирск (383)227-86-73 Ростов-на-Дону (863)308-18-15 Самара (846)206-03-16
Санкт-Петербург (812)309-46-40 Саратов (845)249-38-78 Уфа (347)229-48-12
www.aemz.nt-rt.ru || azm@nt-rt.ru

Содержание

1 Описание и работа изделия	3
1.1 Назначение изделия	3
1.2 Характеристики изделия	3
1.3 Состав ограничителя	4
1.4 Устройство и работа изделия	7
1.5 Маркировка и пломбирование	9
2 Описание и работа составных частей изделия	10
2.1 Блок обработки данных	10
2.2 Датчики первичной информации	16
2.2.1 Преобразователи давления	16
2.2.2 Датчик угла маятниковый	17
2.2.3 Датчики длины стрелы и азимута	17
2.2.4 Модуль защиты от опасного напряжения	17
3 Использование по назначению	17
3.1 Эксплуатационные ограничения	18
3.2 Подготовка изделия к использованию	18
3.3 Использование изделия	20
3.3.1 Включение ОНК	20
3.3.2 Ввод режимов работы крана	22
3.3.3 Тестовый контроль. Считывание информации о наработке крана	23
3.3.4 Работа крана вблизи линий электропередачи	24
3.3.5 Ввод координатной защиты	24
Ошибка! Закладка не определена.	
3.3.6 Контроль параметров двигателя и гидросистемы	28
3.4 Возможные неисправности ОНК и способы их устранения	28
4 Техническое обслуживание	33
4.1 Общие указания	33
4.2 Виды технического обслуживания	33
4.3 Порядок технического обслуживания	33
4.3.1 Ежемесячное техническое обслуживание	33
4.3.2 Сезонное техническое обслуживание	33
4.3.3 Проверка ограничителя с контрольными грузами	33
5 Упаковывание, правила хранения и транспортирования	36

Перв. примен.

Справ. номер

Подп. и дата

Инв. N дубл

Взам. инв. N

Подп. и дата

Инв. N подл	Разраб	Романов		
	Пров.	Затравкин		
	Н.контр	Ефимова		
	УТВ.	Косарев		

ЛГФИ.408844.009-13 РЭ

Изм	Лист	№ Докум.	Подп.	Дата
-----	------	----------	-------	------

Ограничитель нагрузки крана

ОНК-140

Руководство по эксплуатации

Лит.	Лист	Листов
------	------	--------

01		2	38
----	--	---	----

Настоящее руководство является руководящим документом при эксплуатации ограничителя нагрузки крана ОНК-140 (в дальнейшем - ОНК или ограничитель) модификаций ОНК-140-13, ОНК-140-37, ОНК-140-43 и ОНК-140-87 на кранах типа КС-6476, КС-6476, КС-5476А и КС-6476А соответственно.

В руководстве изложены: описание работы ограничителя, подготовка к работе, порядок работы, способы устранения характерных неисправностей, указания по техническому обслуживанию, правила хранения, упаковки и транспортирования.

1 Описание и работа изделия

1.1 Назначение изделия

1.1.1 Ограничитель ОНК-140 предназначен для установки на самоходные краны на автомобильном шасси со стрелами, имеющими гидравлический привод, и служит для защиты крана от перегрузок и опрокидывания при подъеме груза, защиты рабочего оборудования от повреждения при работе в стесненных условиях или в зоне линий электропередачи (координатная защита) и для отображения информации о фактической массе поднимаемого груза, предельной грузоподъемности, степени загрузки крана, величине вылета, высоте подъема оголовка стрелы, ее длине и угле наклона относительно горизонта.

Встроенный в ОНК блок телеметрической памяти (БТП) обеспечивает запись и долговременное хранение информации о рабочих параметрах крана, указанных в п. 1.2.1, а также о степени загрузки крана в течение всего срока службы ограничителя (12 лет).

Порядок работы с БТП изложен в инструкции пользователя ЛГФИ.408844.009 И1, входящей в состав комплекта поставки считывателя телеметрической информации СТИ-1 (поставляется по отдельному заказу).

1.1.2 Ограничитель в зависимости от режима работы и геометрии рабочего оборудования крана производит выборку одной из заложенных в память программ грузовых характеристик и воспроизводит ее в виде заградительной функции, т.е. зависимости между вылетом и массой груза, при превышении которой формируются выходные команды управления блокировочными устройствами грузоподъемных механизмов.

1.2 Характеристики изделия

1.2.1 Ограничитель выдает цифровую информацию:

- о моменте опрокидывания крана $M_{опр}$ (относительно его максимально допустимого значения; с учетом момента, создаваемого пустой стрелой), в процентах, если $M_{опр} \leq 100 \%$, или о степени загрузки крана относительно максимальной грузоподъемности, если $M_{опр} > 100 \%$;
- о величине вылета крюка R , в метрах;
- о фактической массе поднимаемого груза Q , в тоннах;
- о длине стрелы L , в метрах;
- о высоте подъема оголовка стрелы H , в метрах;
- о максимальной грузоподъемности Q_{max} (в тоннах) на данном вылете R ;
- об угле азимута поворотной платформы γ , в градусах;
- об угле наклона стрелы относительно горизонта α , в градусах;

Инв. N	Инв. N дубл	Подп. и дата
Инв. N	Инв. N	Подп. и дата
Инв. N	Инв. N	Подп. и дата
Инв. N	Инв. N	Подп. и дата
Инв. N	Инв. N	Подп. и дата

Изм	Лист	N. Докум.	Подп.	Дата

ЛГФИ.408844.009-13 РЭ

Лист

3

- о температуре охлаждающей жидкости двигателя, в градусах Цельсия;
- о давлении масла в двигателе, в атмосферах;
- о температуре масла в гидросистеме, в градусах Цельсия;
- о величинах трех давлений в гидросистеме крана, в атмосферах.

1.2.2 Ограничитель сигнализирует:

- зеленой лампой НОРМА - о нормальном режиме работы крана;
- желтой или зеленой лампой "90 %" и прерывистым звуковым сигналом - о том, что кран загружен не менее, чем на 90 % и/или о выходе за пределы допуска хотя бы одного параметра двигателя и гидросистемы (с одновременным миганием единичного индикатора, отвечающего за этот параметр);
- красной лампой СТОП, прерывистым звуковым сигналом и отключает механизмы крана при превышении допустимого значения грузового момента, заложенного в программу на любом из режимов его работы;
- красным индикатором - о срабатывании концевого выключателя подъема крюка;
- красным индикатором - о срабатывании обогревателя [термостата (ТС)] ОНК;
- красным индикатором - о наличии напряжения +5 В на ОНК;
- красными индикаторами - о выбранных крановщиком для работы стреловом оборудовании, опорном контуре и схемы запасовки грузового каната;
- красными индикаторами - о превышении предельных значений параметров двигателя и гидросистемы;
- о введении режима координатной защиты включением соответствующих индикаторов (постоянным свечением) по числу введенных ограничений;
- красной лампой СТОП, прерывистым звуковым сигналом, отключает механизмы крана и дополнительно включает мигающим светом соответствующие светодиоды по числу введенных ограничений без отключения лампы зеленого света при достижении заданных ограничений типа "Стена", "Потолок", "Поворот вправо", "Поворот влево" (координатная защита).

Программно-аппаратные средства ограничителя обеспечивают проверку исправности основных его узлов, линий связи с датчиками и локализуют неисправность путем выдачи на индикатор кода неисправности.

Ограничитель предназначен для работы в следующих условиях:

- при изменении температуры окружающей среды от минус 45 до плюс 55 °С;
- при относительной влажности воздуха 98 % при температуре плюс 25 °С.

Степень защиты корпусов ограничителя по ГОСТ 14254-96:

- IP50 - для блоков;
- IP55 - для датчиков.

1.2.3 Диапазон измерения и допустимые изменения значений основных параметров и характеристик, а также основные технические данные (не указанные выше), которые должен обеспечивать ограничитель, приведены в таблице 1.

1.3 Состав ограничителя

В состав ОНК входят изделия, указанные в таблице 2.

Инв. Н	Подл	Подп. и дато	Взам. инв. Н	Инв. Н дубл	Подп. и дато

Изм	Лист	№. Докум.	Подп.	Дата

ЛГФИ.408844.009-13 РЭ

Лист

4

Инв. N подл	Подп. и дото	Взам. инв. N	Инв. N дубл	Подп. и дото
Изм	Лист	N. Докум.	Подп.	Дата

ЛГФИ.408844.009-13 РЭ

Лист

5

Таблица 1

Параметр	
наименование	значение
Диапазон измерения угла поворота датчиком угла поворота платформы, град.	15-345
Диапазон измеряемых давлений в гидросистеме, МПа	0,1-40,0
Диапазон измерения угла подъема стрелы датчиком угла, град.	минус 8-98
Диапазон измерения приращения длины стрелы датчиком длины, м	1-18 или 1-26
Диапазон измерения температур, °С	минус 45-100
Диапазон измерения давления масла в двигателе, МПа	0-1,5
Дальность обнаружения воздушной ЛЭП переменного тока частотой 50 Гц, м, ≥ : - при напряжении 0,22-1 кВ	3,0
Погрешность отображения информации на индикаторах в статическом режиме, ≤ : - о степени загрузки крана, % - о фактической массе груза, % * - о максимальной грузоподъемности, % **	10 3,0 1,5
Коммутационная способность реле, А, ≤	10
Напряжение питания, В	20,4-30,0
Потребляемая мощность, Вт, ≤	45
<p>*) Относительно максимального значения на используемой длине стрелы. При массе груза менее 2 т погрешность равна ± 0,1 т. **) При массе груза менее 6 т погрешность равна ± 0,1 т</p>	

Таблица 2

Наименование составной части	Тип, маркировка	Обозначение	Кол., шт.
1 Блок обработки данных	БОД-XX*	ЛГФИ.408843.005-XX	1
2 Блок выходных реле	БВР-01	ЛГФИ.484461.001-01	1
3 Преобразователь давления	ПрД	ЛГФИ.406233.001	3
4 Преобразователь давления	ПрД-01	ЛГФИ.406233.001-01	2
5 Датчик угла маятниковый	ДУГМ	ЛГФИ.401221.005	1
6 Датчик азимута	ДА	ЛГФИ.401221.003	1
7 Датчик длины стрелы (вылета)	ДД	ЛГФИ.401161.002-02	1
8 Датчик температуры	ТМ-100В	ТУ37.003.800-77	1
9 Модуль защиты от опасного напряжения **	МЗОН	ЛГФИ.411117.001 или ЛГФИ.411117.002	1
<p>*) Номер модификации БОДа совпадает с номером модификации ОНК (например, БОД-13 входит в комплект поставки ограничителей ОНК-140-13, ОНК-140-13М). **) Модулем комплектуются только ограничители с индексом "М" в конце обозначения (например, ОНК-140-13М)</p>			

Инв. N подл. Подп. и дата
 Инв. N дубл. Подп. и дата
 Взам. инв. N Инв. N дубл. Подп. и дата

Лист

ЛГФИ.408844.009-13 РЭ

6

Копировал

Формат А4

1.4 Устройство и работа изделия

1.4.1 Принцип действия ограничителя (см. рисунок 1) основан на последовательном опросе и преобразовании аналоговых сигналов с датчиков первичной информации в цифровой код, определении угла и длины стрелы, расчете цифровыми методами величины ее вылета и высоты подъема (по заданным геометрическим размерам рабочего оборудования крана), а также вычислении фактической массы груза и степени загрузки крана с последующим их сравнением с предельно-допустимыми значениями при выбранном режиме работы.

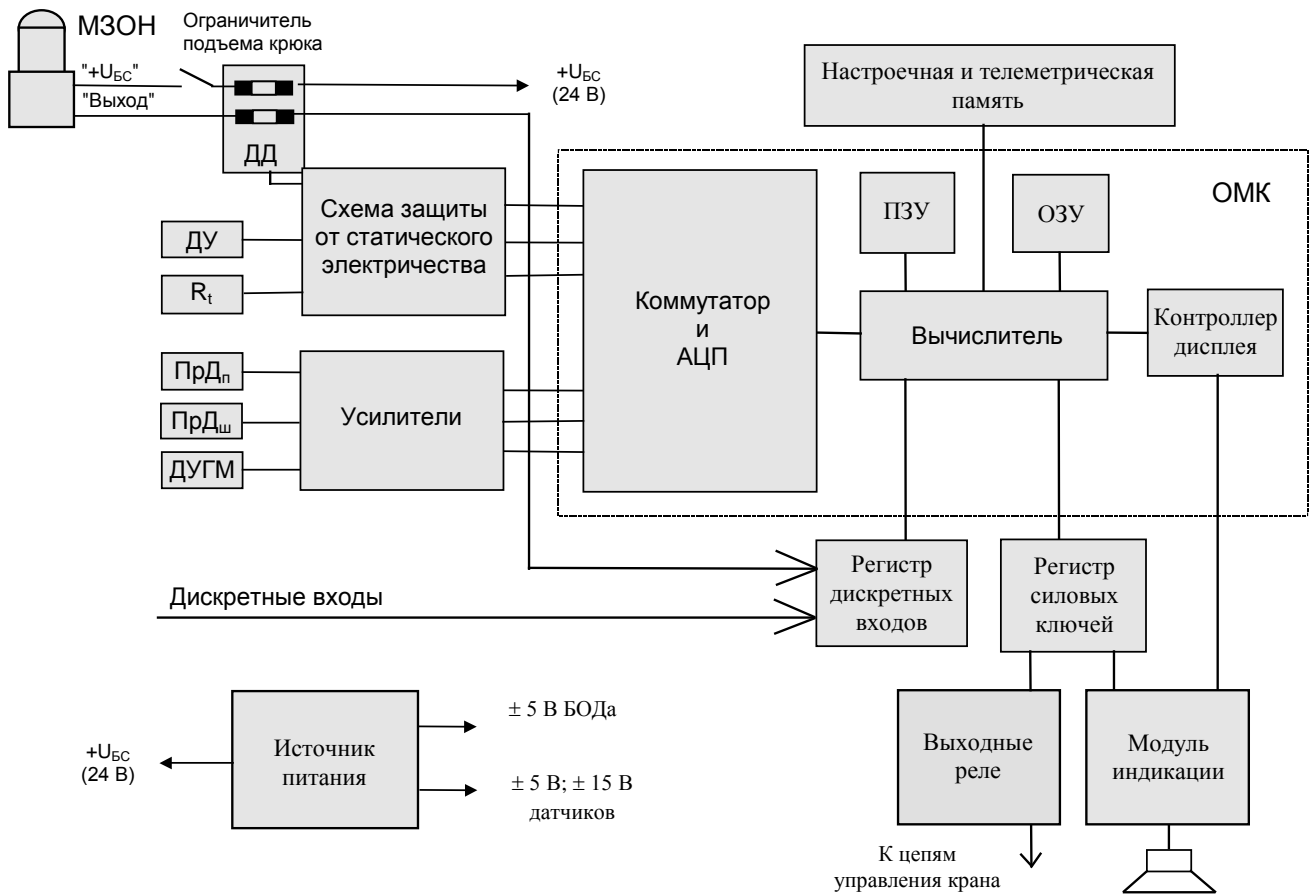


Рисунок 1 - Блок-схема ограничителя

1.4.2 ОНК подключается к системе управления крана (см. рисунок 2) посредством разъемов: через разъем X1 БОДа и блок выходных реле (БВР) проходят цепи управления исполнительными механизмами, цепи питания изделия, сигналы с концевых выключателей, связанных с ручками управления крана; датчики подключаются к прибору через индивидуальные разъемы.

1.4.3 Работа изделия осуществляется под управлением программы, заложенной в память микроконтроллера (МК) БОДа.

Программное обеспечение включает в себя подпрограмму тестирования, подпрограмму настройки и рабочую программу.

Инв. N подл. Подп. и дата. Изм. N. Инв. N. Взам. инв. N. Подп. и дата.

Инв. N подл.	Подп. и дата	Взам. инв. N	Инв. N	Дубл.	Подп. и дата
Изм. N	Лист	N. Докум.	Подп.	Дата	

ЛГФИ.408844.009-13 РЭ

Лист

7

Копировал

Формат А4

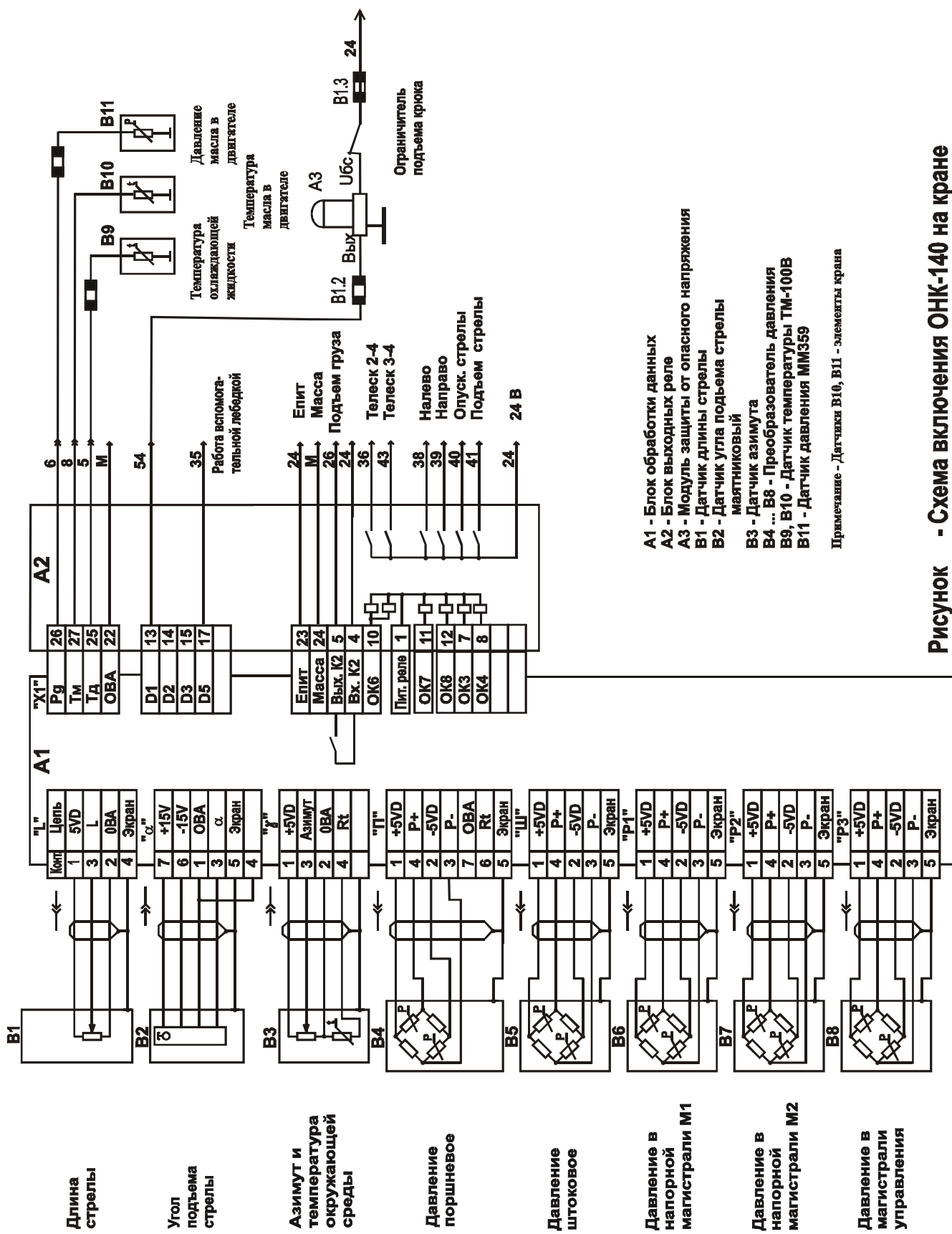


Рисунок - Схема включения ОНК-140 на кране

При запуске (нажатии клавиши ТЕСТ) подпрограммы тестирования вычислитель проверяет исправность оперативного запоминающего устройства (ОЗУ), постоянного запоминающего устройства (ПЗУ), аналого-цифрового преобразователя (АЦП), модуля индикации (МИ) и однокристального микроконтроллера (ОМК). Кроме того, после подачи напряжения питания и в процессе работы ведется контроль состояния линий связи датчиков (на обрыв и замыкание) и контроль исправности ОМК.

При прохождении теста модуля индикации в трех младших разрядах всех индикаторов жидкокристаллических цифровых (ИЖЦ) последовательно отображаются цифры от 9 до 1 с частотой смены информации около 1 с и поочередно, слева - направо и сверху - вниз, кратковременно включаются светодиодные индикаторы.

Подпрограмма настройки выполняется при установке переключателя "РАБОТА - НАСТРОЙКА" в положение НАСТРОЙКА. Переключатель находится в специальном люке на верхней или боковой стенке БОДа и используется при настройке и привязке ограничителя на кране. При этом имеется возможность изменения содержимого настроечного ПЗУ.

Рабочая программа выполняется при установке переключателя "РАБОТА - НАСТРОЙКА" в положение РАБОТА.

1.4.4 Управление работой изделия [ввод режимов работы крана и (или) параметров координатной защиты, индикация режимов работы и (или) рабочих параметров крана] осуществляется с лицевой панели БОДа (см. рисунок 4).

Расчет параметров грузоподъемности крана и степени его загрузки осуществляется в БОДе по значениям информационных сигналов с датчиков угла наклона стрелы, длины стрелы и давлений (зависящих от веса груза на крюке крана) в полостях гидроцилиндра подъема стрелы с учетом значений сигналов с датчика азимута. По результатам расчета, при достижении предельных состояний режимов работы крана (грузоподъемности, углу поворота крана в режиме координатной защиты и др.), БОД выдает сигналы на реле отключения механизмов крана.

1.5 Маркировка и пломбирование

1.5.1 Маркировка изделия наносится на боковой стенке БОДа и содержит:

- товарный знак предприятия-изготовителя (наносится на лицевой панели);
- условное обозначение типа изделия и его модификации;
- порядковый номер изделия по системе нумерации предприятия-изготовителя.

1.5.2 Маркировка на составные части ОНК наносится непосредственно на их корпуса или на жгуты, подходящие к ним, и содержит:

- условное обозначение блока в соответствии с таблицей 2;
- порядковый номер изделия по системе нумерации предприятия-изготовителя.

1.5.3 Пломбирование изделий, входящих в комплект ОНК, производится ОТК предприятия-изготовителя в местах крепления их крышек (пломбы типа А).

В БОДе также пломбируются (рисунок 3) люки для доступа к элементам настройки (пломба типа Б)

Инв. N	подл	Подп. и дата	Взам. инв. N	Инв. N	дубл	Подп. и дата

Изм	Лист	N. Докум.	Подп.	Дата

ЛГФИ.408844.009-13 РЭ

Лист

9

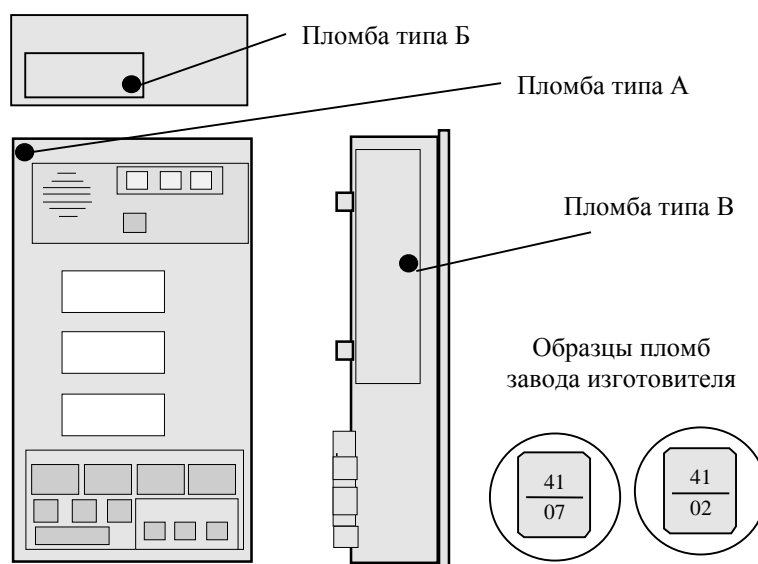


Рисунок 3 - Расположение пломб на БОДе

и к печатному разъему (пломба типа В) для

Распломбирование и пломбирование составных частей ограничителя (с последующей отметкой в паспорте ОНК) могут производить ниже указанные специалисты:

- пломба типа Б – наладчики или ОТК завода-изготовителя крана для регулировки ограничителя на кране; ИТР, ответственный за содержание грузоподъемных машин в исправном состоянии, после подстройки ОНК по результатам его проверки в составе крана контрольными грузами при проведении сезонного технического обслуживания крана;

- пломба типа В - ОТК завода-изготовителя крана при считывании информации с БТП.; ИТР, ответственный по надзору за безопасной эксплуатацией кранов;

- пломбы всех типов - специалисты сервисных предприятий (согласно списка в паспорте ОНК), производящие обслуживание и ремонт ограничителя.

2 Описание и работа составных частей изделия

2.1 Блок обработки данных

2.1.1 БОД предназначен для выполнения необходимых расчетов, индикации параметров и режимов работы, а также для управления механизмами крана.

БОД, устанавливаемый в кабине крановщика, состоит из трех функционально законченных устройств (ФУ): источника питания (ИП), модулей индикации (МИ) и контроллера (МК), каждое из которых выполнено на отдельной печатной плате.

Электрическая связь между ФУ, а также между ФУ и выходными разъемами БОДа обеспечивается через кросс-плату.

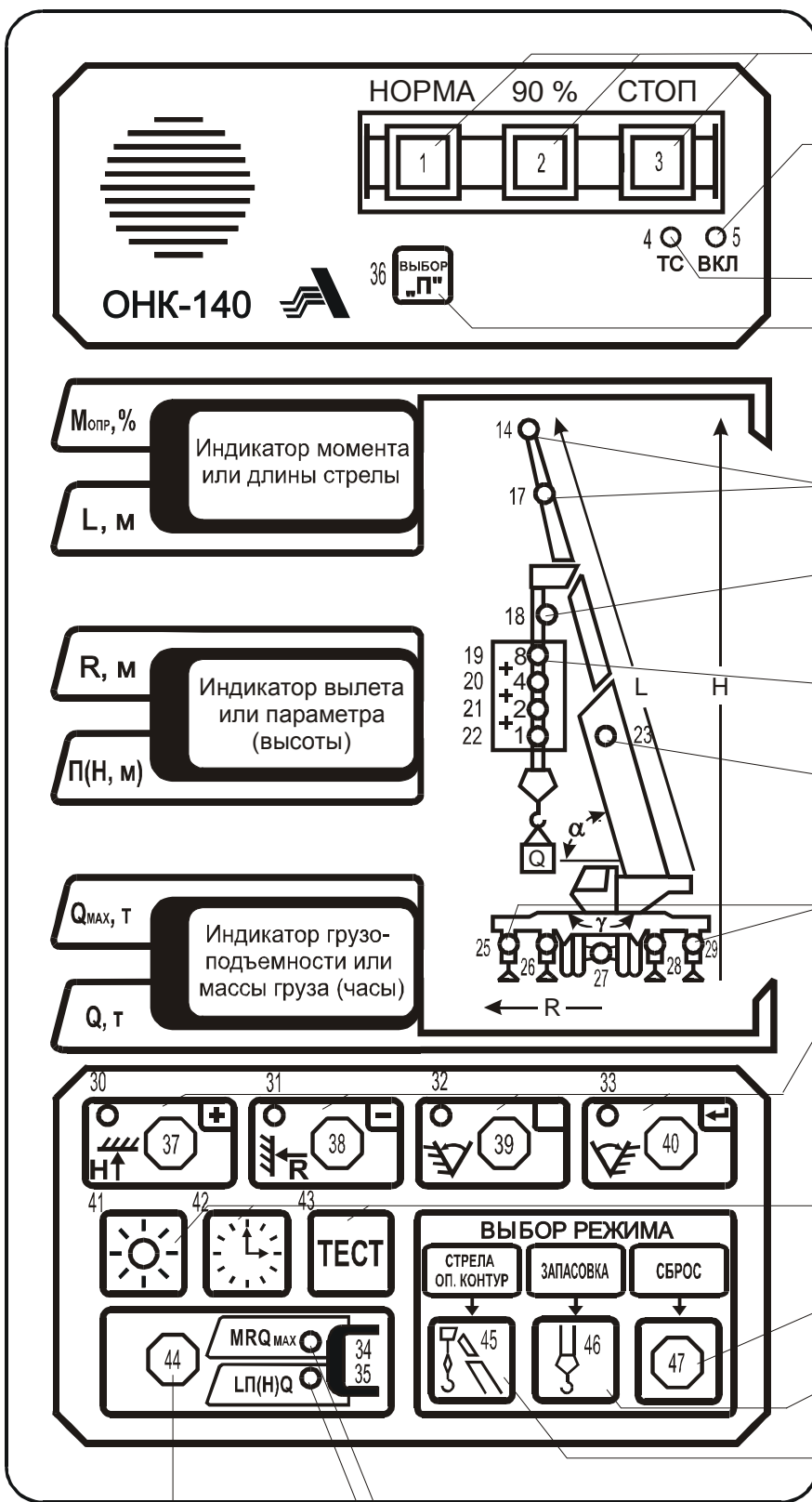
Инв. N подл. | Подп. и дата | Взам. инв. N | Инв. N дубл. | Подп. и дата

Изм.	Лист	N. Докум.	Подп.	Дата

ЛГФИ.408844.009-13 РЭ

Лист

10



- Индикаторы степени загрузки крана
- Индикатор включения питания
- Индикатор включения подогрева ИЖЦ
- Кнопка выбора параметра в режиме НАСТРОЙКА или переключения диапазона напряжений МЗОНА
- Индикаторы режима работы с гуськом
- Индикатор срабатывания ограничителя подъема крюка (мигает) или МЗОНА (горит постоянно)
- Индикаторы выбранной запасовки полиспаста
- Индикатор фиксации второй секции стрелы (палец)
- Индикаторы положения опор: выдвинуты; выдвинуты на половину; не выдвинуты, работа без опор
- Индикаторы (30-33) и кнопки (37-40) ввода координатной защиты: ПОТОЛОК, СТЕНА, УГОЛ ЛЕВЫЙ, УГОЛ ПРАВЫЙ. Или кнопки: "увеличить" (37); "уменьшить" (38); резерв (39); "ввод в память ОНК режимов работы крана" (40)
- Кнопки: включения-выключения подсветки ИЖЦ (41), вызов текущего времени (42), включение теста самоконтроля ОНК (43)
- Не используется
- Кнопка установки запасовки полиспаста
- Кнопка установки режима работы стрелового оборудования и положения опор

Кнопка смены группы индицируемых на ИЖЦ параметров

Указатель отображения на ИЖЦ параметров М, R, Qmax

Указатель отображения на ИЖЦ параметров L, П(Н), Q

Рисунок 4 - Лицевая панель ОНК

Взам.инв.Н

Инв.Н дубл

Подп. и дата

Инв.Н подл

Изм.Лист

Инв.Н	Подл	Инв.Н	Дубл	Подп.	Дата

ЛГФИ.408844.009-13 РЭ

Лист

12

Копировал

Формат А4

Желтая лампа "90 %" (2) указывает, что нагрузка крана по массе поднимаемого груза составляет более 90 % от максимально допустимой величины и/или хотя бы один из параметров двигателя и гидросистемы вышел за пределы допуска. При этом одновременно с лампой "90 %" мигает единичный индикатор, отвечающий за этот параметр, и звучит прерывистый сигнал.

Красная лампа СТОП (3) сигнализирует о нахождении крана в опасной зоне (превышение допустимого значения грузового момента), при которой фактическая нагрузка достигает более 105 %.

Одновременное включение **зеленой и красной ламп** (1, 3) указывает о нахождении стрелы за пределами разрешенной рабочей зоны (нарушение геометрических размеров рабочей зоны крана). Одновременно с загоранием лампы срабатывает реле блокировки движений всех механизмов крана и выдается звуковой сигнал.

Индикаторы t_o , t_m , P_m , P_1 , P_2 , P_3 (6-11) указывают на параметр, значение которого будет отображаться на среднем ИЖЦ.

Выбор требуемого для отображения на ИЖЦ параметра осуществляется кнопкой ВЫБОР П.

Индикатор (t_o , t_m , P_m , P_1 , P_2 или P_3) начинает работать в мигающем режиме, если значение параметра (t_o , t_m , P_m , P_1 , P_2 или P_3), за который он отвечает, выходит за пределы допуска:

- индикатор температуры охлаждающей жидкости двигателя t_o мигает, если $t_o > 95^\circ\text{C}$;
- индикатор температуры масла в баке гидросистемы t_m мигает, если $t_m > 75^\circ\text{C}$;
- индикатор давления масла в двигателе P_m мигает, если $10 < P_m < 1,5$ атм.;
- индикаторы давления масла в напорных магистралях гидронасосов P_1 , P_2 мигают, если давления больше 270 атм.;
- индикатор давления в контуре управления P_3 мигает, если $P_3 > 50$ атм.

Одновременно с миганием единичного индикатора параметра, вышедшего за пределы допуска, включаются лампа "90 %" и прерывистый звуковой сигнал.

Индикаторы режима работы с гуськом (14,17) горит, если ведется работа с гуськом или с гуськом и удлинителем, и изменяется угол наклона гуська.

Индикатор подъема крюка (18) мигает, если сработал выключатель ограничения подъема крюка и горит, если МЗОН находится в зоне воздействия ЛЭП.

Индикаторы запасовки полиспаста (19-22) отображают выбранную крановщиком схему запасовки полиспаста. Индикаторы мигают, если масса груза на крюке превышает допустимое значение на данной запасовке.

Пример - Если горят индикаторы 8 и 4, это значит, что выбрана запасовка 12 (сумма цифр, проставленных в непосредственной близости с включенными индикаторами запасовки).

Индикаторы установки сменного оборудования (23, 24) указывают:

- (23) - на кране установлен сменный противовес № 2;
- (24) - на кране установлен сменный противовес № 1.

Если включены (горят) индикаторы 23 и 24, это значит, что на кране одновременно установлено два сменных противовеса.

Индикаторы опорного контура (25-29) отображают выбранную крановщиком схему опорного контура для выполнения конкретного вида работ.

Примеры

- 1 При включенных индикаторах 25 и 29 левые и правые опоры крана выдвинуты полностью.

Инд. N подл	Подп. и дото	Взам. инв. N	Инв. N дубл	Подп. и дото

Изм	Лист	N. Докум.	Подп.	Дата

ЛГФИ.408844.009-13 РЭ

Лист

13

2 Если включены индикаторы 26 и 28, значит кран установлен на не выдвинутых опорах.

Индикаторы координатной защиты (30-33) включаются (горят) при введении ограничений "Потолок", "Стена", "Угол слева", "Угол справа" и мигают при достижении во время работы крана соответствующих ограничений.

Кроме того, эти индикаторы мигают при нарушении геометрических размеров рабочей зоны крана: кран вошел с грузом или выдвинутой стрелой в запрещенную зону работы над кабиной (мигают светодиоды 32, 33); превышен предельный угол подъема (30) или опускания стрелы (31).

При мигании хотя бы одного индикатора координатной защиты (30 - 33) загорается лампа СТОП (звучит звуковой сигнал) и разрешаются только операции, обеспечивающие вывод стрелы крана из запрещенной зоны работы.

Индикаторы смены группы индицируемых параметров (34, 35) указывают на одну из двух групп параметров, которая будет выдаваться для отображения на ИЖЦ:

- при включенном индикаторе 34 индицируются параметры, обозначенные на лицевой панели БОДа синим цветом ("MRQ_{max}");

- при включенном индикаторе 35 индицируются параметры, обозначенные желтым цветом ["ЛП(Н)Q"].

Индикаторы жидкокристаллические цифровые (ИЖЦ) предназначены для отображения рабочих параметров крана.

В зависимости от выбранного режима индикации (индикаторы 34, 35) на ИЖЦ выдаются значения следующих параметров:

- на верхний индикатор - момента опрокидывания крана $M_{опр}$ в процентах от максимально допустимого значения на данном вылете (с учетом массы груза и пустой стрелы) или длины стрелы L в метрах;

- на средний индикатор - вылета R в метрах или высоты H в метрах;

- на нижний индикатор - максимально допустимого веса на крюке на данном вылете Q_{max} в тоннах или фактической массы груза на крюке Q в тоннах, или текущего времени в часах и минутах при однократном нажатии на кнопку ЧАСЫ (42).

Последовательным нажатием **кнопки ВЫБОР П (36)** производится выбор номера настраиваемого параметра в режиме НАСТРОЙКА.

Этой же кнопкой производится вывод на средний ИЖЦ значений давления масла в двигателе, температуры охлаждающей жидкости и других дополнительных параметров (индикаторы 6-10), а также переключение диапазонов измерения МЗОН –1 (металлическом прямоугольном кожухе).

Кнопками ввода координатной защиты (37-40) производится ввод ограничений "Потолок", "Стена", "Угол слева" и "Угол справа".

Этими же кнопками в режимах ТЕСТ и НАСТРОЙКА производится увеличение ("+") или уменьшение ("-") номера параметра, выдаваемого на индикацию, и его величины, а также занесение их значений в настроечную память с помощью кнопки "↵" (40, - ввод).

Кнопкой ПОДСВЕТКА (41) производится включение и выключение (при повторном нажатии кнопки) ламп подсветки индикаторов ИЖЦ в темное время суток. Кнопкой (41) производится также блокировка координатной защиты при срабатывании МЗОНа и при сматывании грузового каната вспомогательной лебедки, во время сборки крана с удлинителем в транспортное положение (при коде ошибки Е33), а так же блокировка ограничителя подъема крюка при установке его в транспортное положение.

Инд. N	Подп.	И	Дата
Инд. N	Дубл.	Инд. N	Дубл.
Взам. инв. N			
Подп. И	Дата		
Инд. N	подл.		

Изм.	Лист	№. Докум.	Подп.	Дата
------	------	-----------	-------	------

ЛГФИ.408844.009-13 РЭ

Лист

14

Кнопка ЧАСЫ (42) обеспечивает выдачу на средний и нижний индикаторы БОДа значений указанных на верхнем ИЖЦ параметров, хранимых в регистраторе технических характеристик [блоке телеметрической памяти (БТП)] БОДа.

Тип выдаваемого на индикацию параметра БТП зависит от числа нажатий на кнопку и отображается его кодом (номером) в двух младших (правых) разрядах верхнего ИЖЦ:

00 - дата установки ОНК на кран;

01 - наработка (моточасы работы) крана;

02 - характеристическое число N (приведенная наработка крана за суммарное число циклов C его нагружения), по величине которого судят о степени износа крана.

При однократном нажатии на кнопку ЧАСЫ на верхнем ИЖЦ отображается код параметра "00", а на среднем и нижнем индикаторах - соответственно дата, месяц (например, 17.06) и год (например, 1999) установки ограничителя на кран.

При двукратном нажатии на кнопку ЧАСЫ на верхнем ИЖЦ отображается код параметра "01", а на среднем и нижнем индикаторах - соответственно старшие и младшие разряды моточасов работы крана.

При трехкратном нажатии на кнопку ЧАСЫ на верхнем ИЖЦ отображается код параметра "02", а на среднем и нижнем индикаторах - соответственно старшие и младшие разряды характеристического числа N.

Примечания

1 Время между двумя последовательными нажатиями кнопки не должно превышать 5 с.

2 По истечении 5 с после нажатия кнопки происходит автоматическое выключение режима индикации времени.

3 Методика занесения даты установки ограничителя на кран с помощью кнопки ЧАСЫ приведена в инструкции по монтажу ОНК на кране (ЛГФИ.408844.009-01 ИМ).

Кнопкой ТЕСТ (43) производится включение режима тестирования ОНК, при котором на всех ИЖЦ перебираются цифры от 9 до 1, затем поочередно группами (слева - направо, сверху - вниз) зажигаются единичные индикаторы, используемые в данной модификации ограничителя.

После прохождения теста на верхний ИЖЦ выдается значение текущего момента опрокидывания крана, на средний ИЖЦ - наименование параметра, а на нижний ИЖЦ - величина одного из следующих параметров [Выбор одного из этих параметров осуществляется нажатием кнопок "+" (37) и "-" (38)]:

AL (альфа) - угол наклона стрелы в градусах;

GA (гамма) - угол поворота платформы (азимут) в градусах;

P_n - давление в поршневой полости гидроцилиндра в атмосферах;

$P_{ш}$ - давление в штоковой полости гидроцилиндра в атмосферах;

P - результирующее давление на шток гидроцилиндра в атмосферах;

t - температура окружающего воздуха в градусах Цельсия;

d1 - наличие на дискретных входах "D4" - "D1" напряжения 24 В. При этом появление цифры 1 в разряде 1 (при отсчете с справа - налево) нижнего ИЖЦ указывает на срабатывание концевого выключателя подъема крюка;

d2 - наличие на дискретных входах "D8" - "D5" напряжения 24 В. При этом появление цифры 1 в разряде 1 нижнего ИЖЦ указывает на то, что переключатель SA5 крана установлен в положение "Работа вспомогательной лебедкой";

b1 - состояние сигналов управления выходными реле "OK8" - "OK1". При этом в состоянии "включено" появление цифры 1 в соответствующих разрядах (справа - налево) нижнего ИЖЦ указывает на:

- в разряде 1 - срабатывание реле координатной защиты (K1), - не используется;

- в разряде 2 - срабатывание реле поворота вправо (OK8);

- в разряде 3 - срабатывание реле поворота влево (OK7);

Инв. N подл. Подп. и дата. Изм. Инв. N дубл. Инв. N. Возм. инв. N. Подп. и дата. Инв. N дубл. Инв. N.

Инв. N	подл.	Подп. и дата.	Возм. инв. N.	Инв. N дубл.	Инв. N.
Изм.	Лист	N. Докум.	Подп.	Дата	

ЛГФИ.408844.009-13 РЭ

Лист

15

Копировал

Формат А4

- в разряде 4 - срабатывание реле выдвижения стрелы (ОК6);
b2 - состояние сигналов управления выходными реле "ОК8" - "ОК1". При этом в состоянии "включено" появление цифры 1 в соответствующих разрядах (справа - налево) нижнего ИЖЦ указывает на:

- в разряде 1 - срабатывание реле ... (ОК5), - не используется;
- в разряде 2 - срабатывание реле подъема стрелы (ОК4);
- в разряде 3 - срабатывание реле опускания стрелы (ОК3);
- в разряде 4 - срабатывание реле подъема груза лебедкой (К2).

Повторное нажатие на кнопку ТЕСТ переводит ограничитель в рабочий режим.

Каждое нажатие на **кнопку смены индикации** (44) приводит к смене группы параметров [обозначены на лицевой панели синим (MRQ_{max}) и желтым (LHQ) цветом], выдаваемых для отображения на ИЖЦ. При этом группа индицируемых параметров указывается одним из включенных индикаторов 34 или 35 (см. выше).

Кнопка выбора режима работы стрелового оборудования и опорного контура (45) предназначена для выбора режима работы (стрела или гусек), устанавливает требуемую для работы конфигурацию опорного контура: выдвинутые опоры, вдвинутые опоры, работа с колес (индикаторы 25-29).

Общий режим работы опорного контура и стрелового оборудования указывается цифрой (появляется после первого нажатия на кнопку 45) на нижнем ИЖЦ после знака "P -".

Смена типа стрелового оборудования происходит при каждом нажатии кнопки 45.

После завершения выбора режима работы стрелового оборудования и опорного контура необходимо нажать кнопку "┘" (40, - кнопка занесения режима в память ОНК).

Кнопка выбора схемы запасовки полиспаста (46) предназначена для выбора (установки) числа канатов в полиспасте крюка.

Для установки требуемой кратности запасовки необходимо кратковременно нажимать кнопку 46 до тех пор, пока сумма цифр у включенных индикаторов запасовки (19 - 22) не будет равна необходимой кратности. Установленная кратность запасовки выдается на средний ИЖЦ сразу же после нажатия кнопки 46.

Пример - Если горят индикаторы 8 и 4, это значит выбрана запасовка 12 (сумма цифр 8 и 4, проставленных в непосредственной близости с включенными индикаторами запасовки).

После установки схемы запасовки необходимо нажать кнопку "┘" (40).

Кнопка СБРОС не используется.

2.2 Датчики первичной информации

2.2.1 Преобразователи давления

Преобразователи давления (ПрД), устанавливаемые в поршневую и штоковую полости гидроцилиндра стрелы или в соединенные с ними трубопроводы, служат для определения усилия, создаваемого грузом на шток гидроцилиндра подъема стрелы.

Преобразователь - тензометрический резистивный мост, наклеенный на стальной цилиндр, на внутреннюю полость которого действует измеряемое давление.

Инд. N подл	Подп. и дато	Взам. инв. N	Инв. N дубл	Подп. и дато

Изм	Лист	N. Докум.	Подп.	Дата

ЛГФИ.408844.009-13 РЭ

Лист

16

Два тензорезистора, приклеенные на тонкостенную часть цилиндра, под воздействием давления растягиваются, что приводит к изменению (увеличению) их сопротивления, а, следовательно, к изменению сопротивления моста. Два других тензорезистора, приклеенные на торец (основание) цилиндра, под воздействием давления не растягиваются и служат для термокомпенсации моста.

Выходное напряжение (13 мВ при 25 МПа) с диагонали моста преобразователя подается в БОД, усиливается и поступает на вход коммутатора АЦП.

Примечание - В усилителе предусмотрена возможность подстройки нуля преобразователя.

Для коррекции температурного ухода параметров преобразователей давления используется установленный в ДА (см. п. 2.2.3.3) терморезистор, измеряющий текущее значение температуры окружающего воздуха.

2.2.2 Датчик угла маятниковый

Датчик угла маятниковый (ДУГМ) устанавливается на корневой секции стрелы и служит для измерения угла наклона стрелы относительно горизонта.

Датчик представляет собой датчик линейных ускорений, формирующий выходное напряжение от минус 0,7 до + 0,7 В при изменении угла от 0 до 90 °. Усиленное в БОДе (в три раза) выходное напряжение датчика поступает на вход коммутатора АЦП.

Напряжения питания ДУГМ (± 15 В) поступают из БОДа.

2.2.3 Датчики длины стрелы и азимута

2.2.3.1 Основным элементом датчиков длины стрелы (ДД) и азимута (ДА) является проволочный переменный резистор типа СП5-21-1-6,8 кОм с большой износоустойчивостью, вал которого жестко связан с соответствующими механизмами крана.

Из БОДа на резистор подается опорное напряжение + 5 В. Напряжение, снимаемое со средней точки потенциометра и пропорциональное углу поворота (стрелы или платформы крана), через диодную схему защиты поступает на вход коммутатора АЦП БОДа.

2.2.3.2 ДД устанавливается на корневой секции стрелы. Трос ДД соединяется с оголовком стрелы и при выдвигании последней вращает пружинный барабан и связанный с ним через редуктор вал потенциометра. Возврат потенциометра в исходное состояние осуществляется пружинным барабаном.

Для исключения провисания троса датчика барабан закручивается на четыре оборота от свободного состояния пружины при минимальной длине стрелы.

2.2.3.3 ДА устанавливается на оси вращения платформы и служит для измерения угла поворота платформы крана относительно кабины водителя.

Для измерения текущего значения температуры окружающего воздуха в ДА установлен терморезистор, обеспечивающий температурную коррекцию параметров преобразователей давления (см. п. 2.2.1).

2.2.4 Модуль защиты от опасного напряжения

Модуль защиты от опасного напряжения (МЗОН) вырабатывает:

- импульсный сигнал амплитудой 8-15 В, частота которого зависит от напряженности электрического поля,
 - постоянное напряжение 8-15 В, в случае срабатывания или отказа МЗОНа;
 - напряжение ноль вольт, если разомкнут концевой выключатель подъема крюка.
- Формируемый модулем сигнал по кабелю (тросу) передается в БОД для обработки.

При наличии сигнала от ЛЭП БОД запрещает выполнения операций крана до введения координатной защиты или переключения на другой диапазон МЗОНа кнопкой «ВЫБОР П» (в моделях ОНК выпуска с мая 2002г.).

3 Использование по назначению

Инв. Н	Подп. и дата
Инв. Н дубл	Подп. и дата
Взам. инв. Н	Подп. и дата
Инв. Н подл	Подп. и дата

Изм	Лист	№. Докум.	Подп.	Дата

ЛГФИ.408844.009-13 РЭ

Лист

17

ВНИМАНИЕ! В ОНК УСТАНОВЛЕНА ТЕЛЕМЕТРИЧЕСКАЯ ПАМЯТЬ, ФИКСИРУЮЩАЯ РАБОЧИЕ ПАРАМЕТРЫ, УКАЗАННЫЕ В П. 1.2.3, В ТЕЧЕНИЕ ЧЕТЫРЕХ ПОСЛЕДНИХ ЧАСОВ РАБОТЫ КРАНА, А ТАКЖЕ СТЕПЕНЬ НАГРУЗКИ КРАНА В ТЕЧЕНИЕ ВСЕГО СРОКА СЛУЖБЫ ПОСЛЕДНЕГО.

3.1 Эксплуатационные ограничения

3.1.1 Меры безопасности

Ограничитель не содержит источников опасности для обслуживающего персонала и при его эксплуатации необходимо руководствоваться "Правилами устройства и безопасной эксплуатации грузоподъемных кранов" Госгортехнадзора России (ПБ 10-382-00).

ВНИМАНИЕ!

1 ПРИ ЗАТЯЖКЕ КРЮКА УСТАНОВЛЕННАЯ НА ОНК ЗАПАСОВКА ДОЛЖНА СООТВЕТСТВОВАТЬ РЕАЛЬНЬИ, В ПРОТИВНОМ СЛУЧАЕ ВОЗМОЖНА ПОЛОМКА КРАНА.

2 ЗАПРЕЩАЕТСЯ ПРОВОДИТЬ НАСТРОЙКУ И РЕГУЛИРОВКУ ОГРАНИЧИТЕЛЯ НА КРАНЕ ЛИЦАМ, НЕ ИМЕЮЩИМ СПЕЦИАЛЬНОЙ ПОДГОТОВКИ И УДОСТОВЕРЕНИЯ НА ПРАВО ПРОВЕДЕНИЯ УКАЗАННЫХ РАБОТ.

3. ЗАПРЕЩАЕТСЯ ЭКСПЛУАТАЦИЯ ОГРАНИЧИТЕЛЯ С ПОВРЕЖДЕННЫМИ ПЛОМБАМИ.

Наличие ограничителя на кране не снимает ответственности с крановщика в случае опрокидывания и разрушения элементов крана при подъеме груза.

3.2 Подготовка изделия к использованию

3.2.1 Схема включения ограничителя приведена на рисунке 2.

3.2.2 Перед включением ограничителя необходимо изучить назначение элементов индикации и органов управления на передней панели БОДа (см. рисунок 4 и п. 2.1.4) и ознакомиться с таблицей 3 (таблица отключений ОНК-140).

3.2.3 При работе с ограничителем необходимо помнить:

- работа крана в секторе над кабиной запрещена [горят красная и зеленая лампы, мигают индикаторы ограничений "Поворот вправо" (31) и "Поворот влево" (32), звучит звуковой сигнал], при этом разрешаются только операции, направленные на вывод стрелы крана из запрещенного для работы сектора.

При полностью втянутой стреле и массе груза на крюке менее 2,0 т аварийная сигнализация не включается (для облегчения укладки стрелы в транспортное положение);

- при больших углах наклона стрелы дается предупреждение о приближении к максимально допустимому углу наклона (когда гидроцилиндр подъема стрелы полностью выдвинут) миганием индикатора (30) ограничения по высоте ("Потолок"). При срабатывании ОНК на этих углах (горят красная и зеленая лампы) разрешена операция опускания стрелы;

- при попытке опустить стрелу на угол, меньший угла наклона, соответствующего максимальному вылету, запрещаются все движения крана [горят красная и зеленая лампы, мигает индикатор "Стена" (31) координатной защиты], разрешена операция подъема стрелы;

- при попытке поднять груз, масса которого превышает разрешенную на установленной запасовке, работа крана запрещается, мигают индикаторы запасовки;

- при попытке выдвигания стрелы с грузом, масса которого превышает разрешенную на данном вылете, работа крана блокируется;

- при срабатывании ограничителя подъема крюка подъем груза запрещается (горит красная лампа и мигает индикатор 18), разрешено опускание груза;

- при нахождении МЗОНа в зоне действия ЛЭП работа крана запрещается (горит код Е 11), разрешена установка координатной защиты при нажатой кнопке 41 (подсветка);

- при сборке крана на стрелах менее 34 м возможно наматывание каната вспомогательной лебедки при втягивании стрелы только при нажатой кнопке 41 (подсветка);

- установка крюковой обоймы в транспортное положение при срабатывании ограничителя подъема крюка возможна при нажатой кнопке 41 (подсветка)

- при отказе датчиков блокируется операция подъема груза;

- работы по перепасовке троса и установки удлинителя разрешается проводить только при полностью собранной стреле;

Инв. N	подл	Подп. и дата	Взам. инв. N	Инв. N	дубл	Подп. и дата

Инв. N	подл	Подп. и дата	Взам. инв. N	Инв. N	дубл	Подп. и дата

ЛГФИ.408844.009-13 РЭ

Лист

18

Таблица 3

Ограничение	Операция крана *					
	Подъем груза	Поворот влево	Поворот вправо	Подъем стрелы	Опускание стрелы	Выдвижение стрелы
ОНК выключен	З	З	З	З	З	З
Сработал ограничитель подъема крюка	З	Р	Р	Р	Р	З
Тестовый режим	З	З	З	З	З	З
Сработал МЗОН	З	З	З	З	З	З
По отказу датчиков ОНК	З	Р	Р	Р	Р	Р
По грузоподъемности: при $105 < M_{\text{ОПР}} < 120 \%$ при $M_{\text{ОПР}} > 120 \%$	З З	З З	З З	Р З	З З	З З
По телескопированию	Р	Р	Р	Р	Р	З
По запасовке	З	Р	Р	З	З	З
По максимальному углу наклона стрелы	Р	Р	Р	З	Р	Р
По проседанию стрелы при работе с гуськом	З	Р	Р	Р	Р	Р
По длине стрелы на вдвинутых опорах	З	Р	Р	Р	З	З
По минимальному вылету	З	Р	Р	З	Р	Р
По максимальному вылету	З	Р	Р	Р	З	З
По минимальному углу наклона стрелы (минус 4°)	З	Р	Р	Р	З	З
При нахождении стрелы в зоне от плюс 4 до минус 4°	З	Р	Р	Р	Р	Р
В зоне над кабиной при массе груза $Q > 2$ т или, если стрела выдвинута более, чем на 1 м	З	слева Р справа З	слева З справа Р	Р	Р	З
По координатной защите: - поворот влево	З	З	Р	Р	Р	Р
- поворот вправо	З	Р	З	Р	Р	Р
- потолок	З	Р	Р	З	Р	З
- стена, подход справа	З	Р	З	Р	З	З
- стена, подход слева	З	З	Р	Р	З	З

*) З - запрещено; Р - разрешено.

3.3 Использование изделия

3.3.1 Включение ОНК

Включить тумблер подачи питания в цепи управления крана.

Проконтролировать загорание индикатора ВКЛ на передней панели БОДа, прохождения теста самоконтроля и последующий переход ОНК в рабочий режим.

Примечания

1 При появлении на верхнем индикаторе кода "Е 30" (сбой введенного режима работы опорного контура) или "Е 31" (сбой введенной запасовки) выполнить операции по п. 3.3.2.

2 Если на индикаторах отображаются рабочие параметры и при величине момента опрокидывания менее 100 % горит красная лампа, для правильного анализа ситуации, в которой находится кран, необходимо оценить значение $Q_{\text{МАХ}}$ и состояние единичных индикаторов (мигающие индикаторы указывают на причину горения красной лампы).

Инв. N подл. Подп. и дата. Изм. Инв. N. Возм. инв. N. Инв. N. дубл. Подп. и дата.

Инв. N подл.	Подп. и дата.	Возм. инв. N.	Инв. N. дубл.	Подп. и дата.
Изм.	Лист	N. Докум.	Подп.	Дата

ЛГФИ.408844.009-13 РЭ

Лист

20

Инв. N подл	Подп. и дото	Взам. инв. N	Инв. N дубл	Подп. и дото
Инв. N	Подп. и дото	Взам. инв. N	Инв. N дубл	Подп. и дото

Изм	Лист	N. Докум.	Подп.	Дата

ЛГФИ.408844.009-13 РЭ

Лист
21

3.3.2 Ввод режимов работы крана

Операции по п. 3.3.2 выполняется только в случае необходимости изменения режимов работы или при выдаче на верхний индикатор сообщений Е 30, Е 31.

Примечание - Перед вводом режима работы с гуськом *выдвинуть стрелу полностью*.

Введите режим работы стрелового оборудования и опорного контура, а также кратность запасовки полиспаста путем нажатия кнопки СТРЕЛА ОП. КОНТУР и ЗАПАСОВКА (загорается красная лампа, движения крана запрещаются).

При этом на индикаторы БОДа выдаются:

- на верхний ИЖЦ - четырехзначный код модификации ОНК и типа крана:

- 13.01 - для крана КС-6476;
- 37.01 - для крана КС-5476А;
- 43.01 - для крана КС-6476М;
- 87.01 - для крана КС-6476А;

- на средний ИЖЦ - кратность запасовки;

- на нижний ИЖЦ - цифровой код режима работы опорного контура и стрелового оборудования с символом "Р-" впереди.

Индикация режимов работы крана дублируется единичными индикаторами.

Последовательно нажимая кнопки СТРЕЛА ОП. КОНТУР и ЗАПАСОВКА, выберите соответственно требуемый режим работы стрелового оборудования, опорного контура и необходимую запасовку, контролируя режимы работы по ИЖЦ и единичным индикаторам.

Пример - Если горят индикаторы 2 и 4, значит выбрана запасовка 6 (сумма цифр, проставленных в непосредственной близости с включенными индикаторами запасовки).

Если индицируемые режимы работы крана соответствуют желаемым, нажмите кнопку "↵" (40). При этом ОНК перейдет в рабочий режим (работа крана разрешается).

В ограничителе ОНК-140-13 предусмотрены следующие **режимы работы для крана КС-6476:**

код "Р-00" - длина стрела изменяется от минимальной до максимальной, опоры полностью выдвинуты (горят индикаторы 25, 29), кратность запасовки устанавливается согласно грузовых характеристик на кран, удлинитель отсутствует, возможна работа основной и вспомогательной лебедкой;

код "Р-01" - работа с коротким удлинителем (стрела выдвинута полностью), опоры полностью выдвинуты (горят индикаторы 17, 25, 29), возможна работа основной и вспомогательной лебедкой;

код "Р-02" - работа с длинным удлинителем (стрела выдвинута полностью), опоры выдвинуты полностью (горят индикаторы 14, 25, 29), возможна работа основной и вспомогательной лебедкой.

В ограничителе ОНК-140-43 предусмотрены следующие **режимы работы для крана КС-6476М:**

код "Р-00" - полный опорный контур, противовес 4,0 т, длина стрела 11,4-34 м, опоры полностью выдвинуты, кратность запасовки согласно грузовых характеристик, на оголовке стрелы может устанавливаться удлинитель 9 м, возможна работа основной и вспомогательной лебедкой при полностью выдвинутой стреле (горят индикаторы 17, 24, 25, 29);

код "Р-01" - то же, что Р-00, но удлинитель 14,5 м (горят индикаторы 14, 24, 25, 28);

код "Р-02" - то же, что Р-00, но противовес 8,9 т (горят индикаторы 17, 23, 25, 28);

код "Р-03" - то же, что Р-00, но удлинитель 14,5 м, противовес 8,9 т (горят индикаторы 17, 23, 25, 28);

код "Р-04" - то же, что Р-00, но противовес 13 т (горят индикаторы 17, 23, 24, 25, 28);

код "Р-05" - то же, что Р-00, но удлинитель 14,5 м, противовес 13 т (горят индикаторы 17, 24, 25, 28);

код "Р-06" - то же, что Р-00, но удлинитель 14,5 м, противовес 8,9 т (горят индикаторы 17, 23, 24, 25, 28).

В ограничителе ОНК-140-37 предусмотрены следующие **режимы работы для крана КС-5476А:**

Инд. Н	Подп. И	Дато	Взам. инв. Н	Инд. Н	Дубл	Подп. И	Дато
--------	---------	------	--------------	--------	------	---------	------

Изм	Лист	Н. Докум.	Подп.	Дата
-----	------	-----------	-------	------

ЛГФИ.408844.009-13 РЭ

Лист

22

код "P-00" - длина стрела изменяется от минимальной до максимальной, опоры полностью выдвинуты (горят индикаторы 25, 29), кратность запасовки устанавливается согласно грузовых характеристик на кран, удлинитель отсутствует на полностью выдвинутой стреле возможна работа вспомогательной лебедкой;

код "P-01" - основная стрела, опоры вдвинуты (горят индикаторы 26, 28);

код "P-02" - длина стрела изменяется от минимальной до максимальной, опоры полностью выдвинуты (горят индикаторы 25, 29), кратность запасовки устанавливается согласно грузовых характеристик на кран, на оголовке стрелы закреплен удлинитель под углом ноль градусов (горит индикатор 14), возможна работа только основной лебедкой и вспомогательной при полностью выдвинутой стреле;

код "P-03" - длина стрела изменяется от минимальной до максимальной, опоры полностью выдвинуты (горят индикаторы 25, 29), кратность запасовки устанавливается согласно грузовых характеристик на кран, на оголовке стрелы закреплен удлинитель под углом 15 ° (горит индикатор 14), возможна работа основной лебедкой и вспомогательной при полностью выдвинутой стреле;

код "P-04" -; длина стрела изменяется от минимальной до максимальной, опоры полностью выдвинуты (горят индикаторы 25, 29), кратность запасовки устанавливается согласно грузовых характеристик на кран, на оголовке стрелы закреплен удлинитель под углом 30 ° (горит индикатор 14), возможна работа основной лебедкой и вспомогательной при полностью выдвинутой стреле;

В ограничителе ОНК-140-87 предусмотрены следующие **режимы работы для крана КС-6476А:**

код "P-00" – не полный опорный контур, дополнительный противовес отсутствует кратность запасовки согласно грузовых характеристик (горят индикаторы, 26, 28);

код "P-01" - то же, что P-00, но на раме закреплен противовес 3,5т;

код "P-02" - то же, что P-00, но подвешен противовес 3,5т;

код "P-03" - то же, что P-00, но подвешены два противовеса по 3,5т;

код "P-04" - полный опорный контур, дополнительный противовес отсутствует кратность запасовки согласно грузовых характеристик (горят индикаторы, 26, 28);

код "P-05" - то же, что P-04, но на раме закреплен противовес 3,5т

код "P-06" - то же, что P-04, но подвешен противовес 3,5т;

код "P-07" - то же, что P-04, но подвешены два противовеса по 3,5т;

код "P-08" - работа с коротким удлинителем (стрела выдвинута полностью), опоры полностью выдвинуты (горят индикаторы 17, 25, 29);

код "P-09" - работа с длинным удлинителем (стрела выдвинута полностью), опоры выдвинуты полностью (горят индикаторы 14, 25, 29)

Установленные режимы работы крана хранятся в памяти ОНК.

Не рекомендуется начинать работу на кране, не убедившись в правильности установки режимов работы опорного контура, стрелового оборудования и схемы запасовки.

3.3.3 Тестовый контроль. Считывание информации о наработке крана

3.3.3.1 Тестовый контроль ОНК проводится один раз в день перед началом рабочей смены.

Для проверки работоспособности ОНК и концевых выключателей крана необходимо нажать кнопку ТЕСТ.

При прохождении тест-программы ограничителя на всех ИЖЦ перебираются цифры от 9 до 1, затем группами поочередно, слева - направо, сверху - вниз, зажигаются единичные индикаторы, а также лампы НОРМА и СТОП.

Убедитесь, что все единичные индикаторы и все сегменты ИЖЦ функционируют.

После прохождения теста на верхний ИЖЦ выдается значение момента опрокидывания крана, на средний ИЖЦ - наименование, а на нижний ИЖЦ - величина одного из дополнительно контролируемых параметров крана (см. п. 2.1.4).

Нажимая кнопки "+", "-" (37, 38), добейтесь отображения кода "d1", а затем кода "d2" на среднем ИЖЦ.

Инд. N	Подп. и дата
Взам. инв. N	Подп. и дата
Инв. N дубл.	Подп. и дата

Изм.	Лист	N. Докум.	Подп.	Дата
------	------	-----------	-------	------

ЛГФИ.408844.009-13 РЭ

Лист

23

Производя манипуляции механизмами крана, убедитесь в срабатывании его концевых выключателей (наличие напряжения 24 В на дискретных входах "D4" - "D1", - см. рисунок 2).

При наличии кода "d1" на среднем ИЖЦ появление цифры 1 на нижнем ИЖЦ в разряде 1 (при отсчете справа - налево) указывает на срабатывание (замыкание) концевого выключателя ограничения подъема крюка.

При наличии кода "d2" на среднем ИЖЦ появление цифры 1 на нижнем ИЖЦ в разряде 1 указывает на установку переключателя пульта крана в положение "Работа лебедкой вспомогательного подъема" (только для кранов с установленной лебедкой вспомогательного подъема).

В случае отсутствия смены цифр 0-1 или 1-0 в соответствующем разряде ИЖЦ, проверьте исправность концевого выключателя и целостность цепи от выключателя до БОДа.

Для выхода в рабочий режим нажмите кнопку ТЕСТ.

3.3.3.2 Нажимая кнопку ЧАСЫ (42, - см. п. 2.1.4), произвести считывание информации с БТП ограничителя о значениях параметров крана (дата установки ОНК на кран, моточасы работы крана, характеристическое число), характеризующих степень его износа.

Примечание - Работы по п. 3.3.3.2 выполнять только при необходимости.

3.3.4 Работа крана вблизи линий электропередачи

Рекомендации по п. 3.3.4 выполнять только для ограничителей нагрузки крана с индексом "М" в конце обозначения (например, ОНК-140-26М), которые комплектуются модулем защиты от опасного напряжения (МЗОН).

РАБОТА КРАНА ВБЛИЗИ ЛИНИИ ЭЛЕКТРОПЕРЕДАЧИ (ЛЭП) БЕЗ НАРЯДА-ДОПУСКА ЗАПРЕЩЕНА.

Подготовка к работе и работа крана вблизи ЛЭП должна выполняться в строгом соответствии с требованиями "Правил устройства и безопасной эксплуатации грузоподъемных кранов"

Перед началом работы машинист должен поднять оголовок стрелы на высоту 7-8 м и, поворачивая ее, убедиться в отсутствии (наличии) ЛЭП в предполагаемой зоне работы.

При попадании оголовка стрелы (с установленным на нем модулем защиты от опасного напряжения) в зону воздействия электрического поля ЛЭП частотой 50 Гц ограничитель запрещает выполнение всех операций крана, на верхнем ИЖЦ высвечивается код "Е 11" и горит постоянным свечением индикатор 18.

Дальность обнаружения ЛЭП (расстояние между оголовком стрелы и ближайшим к нему проводом ЛЭП в передней полусфере) напряжением 0,22 кВ - не менее 3 м.

При работе вблизи ЛЭП напряжением 0,22-1 кВ следует иметь ввиду, что величина сигнала, наводимая на антенну от ЛЭП, очень мала. По этой причине ЛЭП, защитные свойства модуля ухудшаются при приближении оголовка стрелы к поверхности Земли.

Воздушные ЛЭП напряжением свыше 110 кВ ограничитель (МЗОН) обнаруживает на расстоянии в несколько сот метров.

В связи с тем, что МЗОН не во всех случаях может защитить крюковую подвеску, длинномерный груз, канат, ограничитель не должен использоваться как рабочее средство для остановки механизмов крана.

МЗОН помогает машинисту своевременно обнаружить ЛЭП. При сознательном нарушении Правил не может быть гарантирована защита от поражения электрическим током.

Если ограничитель произвел остановку механизмов крана и выдал сообщение о наличии вблизи крана ЛЭП [на верхнем ИЖЦ отображается код "Е 11" и горит постоянным свечением индикатор ЛЭП (18)], крановщик должен определить зону работы крана, ее положение относительно ЛЭП и установить координатную защиту согласно п. 3.3.5.

При вводе первого из вводимых ограничений необходимо нажать и удерживать кнопку 41 (включения подсветки). При нажатой кнопке 41 движения крана разрешаются.

При срабатывании МЗОНа с прямоугольным металлическим кожухом на нижний индикатор выдается верхнее значения напряжения диапазона МЗОНа в котором произошло обнаружение ЛЭП в кВ.

Если при осмотре зоны работы выяснилось, что в зоне работы ЛЭП отсутствует, а срабатывание МЗОНа вызвано высоковольтной линией, находящей вне зоны работы, допускается не устанавливать координатную защиту, а нажав кнопку «ВЫБОР П» перейти на более высоковольтный диапазон срабатывания МЗОНа

Инд. Н	Подп. И	Дато	Взам. инв. Н	Инв. Н	Дубл	Подп. И	Дато
--------	---------	------	--------------	--------	------	---------	------

Изм	Лист	№. Докум.	Подп.	Дата
-----	------	-----------	-------	------

ЛГФИ.408844.009-13 РЭ

Лист

24

3.3.5 Ввод координатной защиты - ограничения типа "ЛЭП"

Координатная защита - ограничение типа "ЛЭП" - предназначено для обеспечения работы крана в зоне ЛЭП и в стесненных условиях.

Ниже описана работа координатной защиты при работе крана в зоне ЛЭП.

ВНИМАНИЕ !

1 РАБОТА ВБЛИЗИ ОТ ЛЭП МОЖЕТ ПРОВОДИТЬСЯ ТОЛЬКО ПРИ НАЛИЧИИ НАРЯДА - ДОПУСКА УСТАНОВЛЕННОГО ОБРАЗЦА.

2 НАПРЯЖЕНИЕ ЛЭП (П. 4 НАРЯДА - ДОПУСКА) ЯВЛЯЕТСЯ ОСНОВНЫМ ПАРАМЕТРОМ, НЕОБХОДИМЫМ ДЛЯ ПРАВИЛЬНОГО ВВЕДЕНИЯ ОГРАНИЧЕНИЯ ТИПА "ЛЭП".

Для реализации координатной защиты - ограничения типа "ЛЭП" - в ОНК-140 предусмотрены следующие виды ограничений:

- ограничение "Стена";
- ограничение "Потолок";
- ограничения по углу поворота.

Ограничение типа "ЛЭП" обеспечивает выполнение требований ГОСТ 12.1.013-78 "Строительство. Электробезопасность" и "Правил устройства и безопасной эксплуатации грузоподъемных кранов".

Введение ограничения "ЛЭП" обеспечивает автоматическое отключение приводов механизмов крана при приближении оголовка стрелы к границе охранной зоны.

Охранная зона - это зона, в которую запрещено попадание оголовка стрелы.

Граница охранной зоны - это воображаемая вертикальная (для ограничения "Стена") или горизонтальная (для ограничения "Потолок") плоскость, проходящая параллельно ЛЭП на расстоянии L от нее.

Расстояние L зависит от напряжения воздушной ЛЭП, которое указано в наряде-допуске на проведение работ.

Зависимость расстояния L от напряжения воздушной ЛЭП приведено в таблице 3.

Таблица 3

Напряжение воздушной линии, кВ	Допустимое расстояние от оголовка до провода ЛЭП, м
до 1	1,5
от 1 до 20	2,0
от 35 до 110	4,0
от 150 до 220	5,0
330	6,0
от 500 до 750	9,0

Для ввода ограничения необходимо нажать на время не менее 1 с одну из кнопок 37-40 (при необходимости - поочередно несколько кнопок) напротив символа, обозначающего тип требуемой защиты (например, "Потолок"), при этом должен включиться индикатор введенного ограничения.

Инв. Н. подл. Подп. и дато. Инв. Н. дубл. Подп. и дато. Взам. инв. Н. Инв. Н. дубл. Подп. и дато.

ЛГФИ.408844.009-13 РЭ

Лист

25

Изм. Лист. N. Докум. Подп. Дата

Копировал

Формат А4

Примечание - При вводе ограничения учитывать габаритные размеры поднимаемого груза.

Для снятия введенного ограничения (сброса защиты) необходимо повторно нажать ту же кнопку и проконтролировать выключение (гашение) соответствующего индикатора.

Горение индикаторов постоянным свечением свидетельствует об отсутствии срабатывания защиты по введенным ограничениям.

При достижении в процессе работы крана любого из введенных ограничений срабатывает координатная защита, загорается красная лампа СТОП (зеленая лампа НОРМА продолжает гореть), включается звуковой сигнал и индикатор ограничения, из-за которого сработала защита, переводится в мигающий режим.

Для отключения защиты оператор должен изменить параметр, по которому достигнуто ограничение (Например, при достижении ограничения типа "Потолок" необходимо либо опустить стрелу, либо уменьшить ее длину).

Для выполнения этих операций необходимо предварительно нажать и удерживать, до момента отключения красной лампы СТОП и звукового сигнала, кнопку блокировки координатной защиты на пульте управления крана.

ВНИМАНИЕ !

ПРИ ВВОДЕ ОГРАНИЧЕНИЙ КООРДИНАТНОЙ ЗАЩИТЫ НЕОБХОДИМО ПРЕДУСМАТРИВАТЬ ЗАПАС ПО РАССТОЯНИЮ И УГЛУ ПОВОРОТА (ДЛЯ УЧЕТА ИНЕРЦИИ КРАНА ПРИ ПРИБЛИЖЕНИИ К ЗОНЕ, В КОТОРОЙ РАБОТА КРАНА ЗАПРЕЩЕНА).

ПРИ ПРИБЛИЖЕНИИ К УСТАНОВЛЕННОМУ ОГРАНИЧЕНИЮ ЗВУКОВОЙ СИГНАЛ НАЧИНАЕТ ЗВУЧАТЬ РАНЬШЕ, ЧЕМ НАСТУПИТ ОГРАНИЧЕНИЕ.

При необходимости все ограничения могут быть введены одновременно.

3.3.5.1 Ввод ограничения "Стена"

Ограничение типа "Стена" - это воображаемая вертикальная бесконечная плоскость, перпендикулярная проекции стрелы на землю и построенная по срезу оголовка стрелы.

3.3.5.1.1 Ввод ограничения "Стена" производить в следующей последовательности.

Прочертить (см. рисунок 5) воображаемую ограничительную линию, параллельную охранной зоне объекта и отстоящую от него на расстояние не менее 1,0 м, которую не должен пересекать крюк крана.

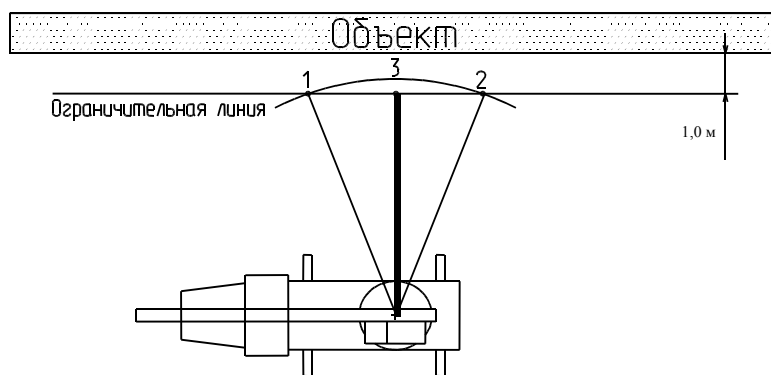


Рисунок 5 - Ввод ограничения "Стена"

Инв. N	Подл	Инв. N	Дубл	Подп. и дата
Инв. N	Подл	Инв. N	Дубл	Подп. и дата
Инв. N	Подл	Инв. N	Дубл	Подп. и дата
Инв. N	Подл	Инв. N	Дубл	Подп. и дата

Изм	Лист	N	Докум.	Подп.	Дата

ЛГФИ.408844.009-13 РЭ

Лист

26

Копировал

Формат А4

При выборе расстояния учитывать инерцию крана, особенно при его повороте. Расстояние должно быть таким, чтобы при срабатывании ограничителя стрела (с учетом инерционного пролета крана) не приближалась к охранной зоне объекта менее чем на 0,5 м.

Установить стрелу перпендикулярно ограничительной линии.

Изменяя, при необходимости, длину стрелы или угол наклона, добейтесь касания крюком ограничительной линии (не пересекая ее) в точке 3.

Нажать на 1 с кнопку ввода ограничения "Стена".

Загорание индикатора "Стена" свидетельствует о вводе ограничения в память ОНК.

3.3.5.1.2 Проверить правильность срабатывания защиты ограничителя:

- повернуть кран без изменения вылета влево на произвольный угол по отношению к точке ввода ограничения "Стена";

- увеличивая вылет (изменением угла наклона или длины стрелы) в направлении ограничительной линии, проконтролировать срабатывание защиты (включение красной лампы, звукового сигнала и перехода светодиода "Стена" в мигающий режим) в момент, когда проекция оголовка стрелы (крюк) пересекает ограничительную линию в точке 1;

- уменьшить вылет и повернуть стрелу вправо на произвольный угол по отношению к точке ввода ограничения;

- увеличивая вылет (изменением угла наклона или длины стрелы) в направлении ограничительной линии, проконтролировать срабатывание защиты (включение красной лампы, звукового сигнала и перехода светодиода "Стена" в мигающий режим) в момент, когда крюк пересекает ограничительную линию в точке 2.

Ограничитель работает нормально, если при срабатывании защиты оголовков стрелы (крюк) приблизился к границе охранной зоны объекта не менее чем на 0,5 м.

3.3.5.2 Ввод ограничения "Потолок"

Ограничение типа "Потолок" - это воображаемая горизонтальная бесконечная плоскость, располагаемая на высоте оголовка стрелы.

3.3.5.2.1 Для ввода ограничения поднять оголовки стрелы (с учетом ее инерции) до требуемой высоты (по показанию индикатора БОДа или визуально) и нажать на 1 с кнопку ввода ограничения "Потолок".

Загорание индикатора "Потолок" свидетельствует о вводе ограничения в память ОНК.

3.3.5.2.2 Проверить правильность срабатывания защиты ограничителя:

- втянуть стрелу на 0,5 м;

- увеличивая высоту (выдвигая стрелу), проконтролировать срабатывание защиты (включение красной лампы, звукового сигнала и перехода индикатора "Потолок" в мигающий режим) в момент, когда оголовки стрелы находятся на высоте (см. на индикатор высоты), равной введенной.

Ограничитель работает нормально, если при срабатывании защиты оголовков стрелы пересек заданную высоту не более чем на 0,2 м.

Инв. Н	Подп. и дата	Взам. инв. Н	Инв. Н	Дубл	Подп. и дата

Инв. Н	Подп. и дата	Взам. инв. Н	Инв. Н	Дубл	Подп. и дата

ЛГФИ.408844.009-13 РЭ

Лист

27

3.3.5.3 Ввод ограничений по углу поворота

3.3.5.3.1 Отметив в рабочей зоне крана две точки сектора ограничения по углу поворота стрелы влево и вправо с учетом инерции крана, установить стрелу в створе этого сектора у левой границы последнего.

Нажать на 1 с кнопку ввода ограничения "Поворот влево".

Загорание индикатора "Поворот влево" свидетельствует о вводе ограничения в память ОНК.

Установить стрелу у правой границы сектора.

Нажать на 1 с кнопку ввода ограничения "Поворот вправо".

Загорание индикатора "Поворот вправо" свидетельствует о вводе ограничения в память ОНК.

3.3.5.3.2 Проверить правильность срабатывания защиты ОНК: подводя стрелу к границам отмеченного сектора, проконтролировать срабатывание защиты (включение красной лампы, звукового сигнала и перехода индикатора ограничения по углу поворота в мигающий режим) в момент, когда крюк пересекает границу заданного (введенного) сектора.

Ограничитель работает нормально, если при срабатывании защиты проекция стрелы на землю пересекает заданную границу не более, чем на 2° .

3.3.6 Контроль параметров двигателя и гидросистемы

При необходимости контроля параметров выбор требуемого для отображения на среднем ИЖЦ параметра осуществляется последовательным нажатием кнопки ВЫБОР П (36). При этом индикатор выбранного параметра постоянно светится.

Примечание - На среднем индикаторе высвечивается высота оголовка стрелы, если не выбран ни один параметр.

Индикатор (t_o , t_m , P_m , P_1 , P_2 или P_3) начинает работать в мигающем режиме, если значение параметра (t_o , t_m , P_m , P_1 , P_2 или P_3), за который он отвечает, выходит за пределы допуска:

- индикатор температуры охлаждающей жидкости двигателя t_o мигает, если $t_o > 95^\circ\text{C}$;
- индикатор температуры масла в баке гидросистемы t_m мигает, если $t_m > 75^\circ\text{C}$;
- индикатор давления масла в двигателе P_m мигает, если $10 < P_m < 1,5$ атм.;
- индикаторы давления масла в напорных магистралях гидронасосов P_1 , P_2 мигают, если давления больше 270 атм.;

если давления больше 270 атм.;

- индикатор давления в контуре управления P_3 мигает, если $P_3 > 50$ атм.

Одновременно с миганием единичного индикатора параметра, вышедшего за пределы допуска, включаются лампа "90 %" и прерывистый звуковой сигнал.

3.4 Возможные неисправности ОНК и способы их устранения

3.4.1 Программно-аппаратные средства ОНК позволяют проверить исправность основных его узлов и локализовать неисправность путем выдачи на индикатор ее кода.

3.4.2 При неработоспособности ограничителя поиск его неисправности рекомендуется проводить в следующей последовательности:

- проверить БОД и датчики на отсутствие внешних механических повреждений;
- проверить исправность механизмов привязки датчиков;
- проверить кабельную разводку, исправность электрических соединительных цепей датчиков и блока обработки данных (БОДа).

3.4.3 Неисправности ограничителя, которые могут быть диагностированы и устранены непосредственно на кране, приведены в таблице 4.

Инв. Н подл
Подп. и дата
Взам. инв. Н
Инв. Н дубл
Подп. и дата

Изм
Лист
№, Докум.
Подп.
Дата

ЛГФИ.408844.009-13 РЭ

Лист

28

Копировал

Формат А4

Таблица 4

Характер и проявление неисправности	Вероятная причина неисправности	Способ устранения неисправности
1 При включении тумблера питания загорается только красная лампа, не горит или мигает индикатор ВКЛ	Поврежден кабель питания ОНК. Сгорел предохранитель. Замыкание в цепях питания датчика	Заменить поврежденный кабель. Заменить предохранитель. Отключить датчики и определить наличие КЗ в одном из них
2 После выхода ОНК в рабочий режим мигают светодиоды координатной защиты по углу поворота и звучит звуковой сигнал даже при расположении стрелы в рабочей зоне	Обрыв или КЗ в цепях датчика поворота платформы (азимута). Неправильно установлена шестерня ДА на оси вращения крана. Неисправен потенциометр ДА	Восстановить обрыв или КЗ в кабеле. Проверить ДА и произвести его новую привязку по п. 4.2 ИМ. Заменить датчик
3 После выхода ОНК в рабочий режим звучит звуковой сигнал и на верхнем ИЖЦ отображается код "Е 01"	Обрыв или КЗ в кабеле поршневого ПрД. Уход нуля ПрД. Неисправен ПрД	Устранить обрыв или КЗ в кабеле. Провести коррекцию нуля ПрД по пп. 4.6.1, 4.6.5 ИМ. Заменить ПрД и произвести его настройку по п. 4.6 ИМ
4 То же, но отображается код "Е 02"	Обрыв или КЗ в кабеле штокового ПрД. Уход нуля ПрД. Неисправен ПрД	Устранить обрыв или КЗ в кабеле. Провести коррекцию нуля ПрД по пп. 4.6.1, 4.6.3 ИМ. Заменить ПрД и произвести его настройку по п. 4.6 ИМ
5 То же, но отображается код "Е 03"	Обрыв или КЗ в кабеле ДУГМ. Неисправен ДУГМ	Устранить обрыв или КЗ в кабеле. Заменить датчик и произвести его привязку по п. 4.5 ИМ
6 То же, но отображается код "Е 04"	Обрыв или КЗ в кабеле ДД. Неверная установка начального положения датчика, нарушена регулировка канала	Устранить обрыв или КЗ в кабеле. Проверить правильность установки ДД и произвести его новую привязку (пп. 3.3; 4.4.4-4.4.8 ИМ)
7 То же, но отображается код "Е 10"	Отказ МЗОНа или сработал ограничитель подъема крюка, отсутствует питание МЗОНа	Заменить МЗОН Проверить ограничитель подъема крюка и наличие питания на МЗОНе
7а То же, но отображается код "Е 11"	Оголовок стрелы крана находится в зоне излучения ЛЭП	Определить зону работы и ввести координатную защиту, или переключить диапазон МЗОНа
8 То же, но отображается код "Е 21"	Отказ кварцевого резонатора	Заменить резонатор. Заменить плату контроллера и произвести привязку и настройку ОНК по ЛГФИ.408844.009 ИМ
9 То же, но отображается код "Е 22"	Постоянно замкнута одна из кнопок клавиатуры	Заменить плату модуля индикации

Инв. N подл. Подп. и дата
 Изм. Инв. N Подп. и дата
 Инв. N дубл. Подп. и дата

ЛГФИ.408844.009-13 РЭ

Лист

30

Копировал

Формат А4

Продолжение таблицы 4

Характер и проявление неисправности	Вероятная причина неисправности	Способ устранения неисправности
10 То же, но отображается код "Е 23"	Сбой программы	Выключить и включить питание
11 То же, но отображается код "Е 24"	Сбой контрольной суммы микросхемы настроечного ПЗУ (DD7)	Провести привязку и настройку ОНК по ЛГФИ.408844.009 ИМ
12 То же, но отображаются коды "Е 25", "Е 26", "Е 27" или "Е 28"	Отказ микросхем настроечного ПЗУ (DD7) или "черного ящика" (DD8, DD9, DD10)	Заменить плату контроллера. Произвести привязку и настройку ограничителя
13 То же, но отображаются коды "Е 30", "Е 31"	Сбой введенного режима стрелового оборудования и опорного контура ("Е 30") или запасовки ("Е 31")	Произвести ввод режима работы (п. 3.3.2 ЛГФИ.408844.009-13 РЭ)
14 То же, но отображается код "Е 32"	Сбой введенных ограничений координатной защиты	Нажать соответствующие кнопки ввода ограничений
15 То же, но отображается код "Е 33"	При работе с гуськом стрела выдвинута не на полную длину	Выдвинуть стрелу
16 То же, но отображается код "Е 34"	Попытка работы на вдвинутых опорах при запрещенных длинах стрел	Вдвинуть стрелу
17 При работе ОНК с соответствующими нагрузками не загораются лампы НОРМА, СТОП, "90 %"	Неисправна плата индикации	Заменить плату индикации
18 На верхний ИЖЦ выдается код "Н ХХ"	Переключатель в боковом окне БОДа находится в положении НАСТРОЙКА. Отказ переключателя	Установить переключатель в положение РАБОТА. Заменить плату контроллера. Произвести привязку и настройку ограничителя
19 На нижний ИЖЦ выдается код "Р-ХХ"	Ограничитель ждет ввода режима работы крана	Произвести ввод режима работы (п. 3.3.2 ЛГФИ.408844.009-13 РЭ)
20 Показания ИЖЦ не меняются (зависли) или хаотичны	Сбой программы	Нажмите на одну секунду кнопку СБРОС
21 При $M_{\text{опр}} < 100\%$ запрещена работа крана (горит красная лампа), мигают индикаторы запасовки или координатной защиты (горят зеленая	Установленная запасовка не соответствует массе поднимаемого груза или стрела крана находится в запрещенной зоне работы	Произвести ввод режима работы крана (запасовки) по п. 3.3.2 ЛГФИ.408844.009-13 РЭ

Инв. N подл. Подп. и дата. Изм. Инв. N дубл. Подп. и дата. Возм. инв. N

Лист

ЛГФИ.408844.009-13 РЭ

31

Изм. Лист N. Докум. Подп. Дата

Копировал

Формат А4

Характер и проявление неисправности	Вероятная причина неисправности	Способ устранения неисправности
и красная лампы)		

Инв. N подл	Подп. и дата	Взам. инв. N	Инв. N дубл	Подп. и дата
-------------	--------------	--------------	-------------	--------------

Изм	Лист	N, Докум.	Подп.	Дата

ЛГФИ.408844.009-13 РЭ

Лист

32

4 Техническое обслуживание

4.1 Общие указания

Техническое обслуживание (ТО) ограничителя ОНК-140 обеспечивает постоянную его готовность к эксплуатации, безопасность работы крана.

Установленная настоящей инструкцией периодичность обслуживания ограничителя должна соблюдаться при любых условиях эксплуатации и в любое время года.

ТО ограничителя проводить одновременно с техническим обслуживанием крана.

При ТО ограничителя соблюдать меры безопасности, предусмотренные при проведении технического обслуживания крана.

4.2 Виды технического обслуживания

4.2.1 Виды технического обслуживания

Техническое обслуживание ограничителя в зависимости от периодичности и объема работ подразделяется на следующие виды: ежесменное ТО (ЕО); сезонное ТО (СО).

4.2.2 Подготовка к техническому обслуживанию

Для проведения ТО необходимо своевременно подготовить требуемые материалы, приборы и инструменты. Кран поместить в крытое, не задымленное, а зимой - в утепленное помещение.

4.3 Порядок технического обслуживания

4.3.1 Ежесменное техническое обслуживание

ЕО производится машинистом.

ЕО предусматривает следующие виды работ:

- внешний осмотр и очистка блоков и датчиков от пыли и грязи;
- проверка функционирования ограничителя: отсутствие повреждений ИЖЦ, единичных индикаторов, сигнальных ламп и элементов коммутации (самотестирование по п. 3.3.3).

4.3.2 Сезонное техническое обслуживание

СО проводится при подготовке к зимнему и летнему сезону эксплуатации крана.

СО производится (кроме случаев, оговоренных особо) машинистом.

СО предусматривает следующие виды работ:

- работы ЕО;
- проверку состояния датчиков, соединительных кабелей и разъемов;
- проверку состояния уплотнений (в том числе и кабины) и лакокрасочных покрытий;
- устранение обнаруженных недостатков;
- проверку ограничителя контрольными грузами (см. п. 4.3.3) при проведении *первого* сезонного обслуживания; при дальнейшей эксплуатации проверку ограничителя контрольными грузами проводить один раз в год;
- подстройку ОНК, *при необходимости*, по результатам его проверки по п. 4.3.3;
- считывание, *при необходимости*, информации о наработке крана (см. п. 3.3.4);
- считывание, *при необходимости*, информации с БТП в соответствии с инструкцией ЛГФИ.408844.009 И1.

СЧИТЫВАНИЕ ИНФОРМАЦИИ С ОНК (С ПОСЛЕДУЮЩИМ ЕГО ОПЛОМБИРОВАНИЕМ) ДОЛЖЕН ПРОИЗВОДИТЬ ИНЖЕНЕРНО-ТЕХНИЧЕСКИЙ РАБОТНИК, ОТВЕТСТВЕННЫЙ ПО НАДЗОРУ ЗА БЕЗОПАСНОЙ ЭКСПЛУАТАЦИЕЙ ГРУЗОПОДЪЕМНЫХ МАШИН, СПЕЦИАЛИСТ СЕРВИСНОЙ ИЛИ РЕМОНТНОЙ ОРГАНИЗАЦИИ ПО ОБСЛУЖИВАНИЮ ДАННЫХ ПРИБОРОВ БЕЗОПАСНОСТИ.

4.3.3 Проверка ограничителя с контрольными грузами

ОПЕРАЦИИ ПО ПОДСТРОЙКЕ ОНК, УКАЗАННЫЕ В П. 4.3.3, ДОЛЖЕН ПРОИЗВОДИТЬ СПЕЦИАЛИСТ, ИМЕЮЩИЙ ПРАВО НА ПРОВЕДЕНИЕ РЕГУЛИРОВОЧНЫХ РАБОТ ПРИБОРОВ БЕЗОПАСНОСТИ.

МАССА ГРУЗА НЕ ДОЛЖНА ОТЛИЧАТЬСЯ ОТ УКАЗАННЫХ НИЖЕ ЗНАЧЕНИЙ БОЛЕЕ ЧЕМ НА 1 %.

Инв. N	подл	Подп. и дата	Взам. инв. N	Инв. N	дубл	Подп. и дата
--------	------	--------------	--------------	--------	------	--------------

Изм	Лист	N	Докум.	Подп.	Дата
-----	------	---	--------	-------	------

ЛГФИ.408844.009-13 РЭ

Лист

33

4.3.3.1 Установить максимальные значения длины стрелы и вылета согласно таблицы 5 и поднять груз, величина массы которого для данного типа крана указана в таблице 5.

Таблица 5

Тип крана	Модификация программы ОНК	Длина стрелы, м	Вылет, м	Масса груза, т
КС-6476	13.01	34,0	26,0	0,30
		11,4	3,0	50,00
КС-6476М	43.01	34,0	26,0	0,90 (с крюком)
		11,4	3,0	50,50 (с крюком)
КС-5476А	37.01	30,0	26,0	0,78 (с крюком)
		9,5	3,0	32,40 (с крюком)
КС-6476А	87.01	34,0	0,1	0,1
		11,4	63,0	63,0

Ограничитель не должен сработать.

Опустить груз.

Увеличить массу груза на 10 % и поднять его.

Ограничитель должен сработать.

Если ограничитель не срабатывает, выполнить следующие работы:

- вскрыть люк на боковой стенке БОДа;

- установить по рулетке максимальное значение вылета, указанного в таблице 5, с точностью ± 2 см;

- проверить правильность показаний длины стрелы и вылета по индикаторам БОДа.

Если длина стрелы отличается от заданной более чем на 5 см, произвести корректировку показаний путем изменения длины троса: отсоединить трос от оголовка стрелы и увеличить или уменьшить его длину на величину ошибки.

Если вылет на индикаторе отличается от реального более чем на 20 см, произвести настройку вылета согласно ЛГФИ.408844.009 ИМ;

- опустить груз на землю, заглушить двигатель крана.

Нажать кнопку ТЕСТ и проконтролировать отображение кода AL на среднем ИЖЦ после прохождения теста.

Нажимая кнопки "+", "-" (37, 38), добейтесь появления кода "Pu" на среднем ИЖЦ.

Потянуть на себя несколько раз рукоять подъема стрелы (для сброса давления в штоковой полости).

Вращая винт регулировочного резистора R2, установить на нижнем ИЖЦ значение давления в штоковой полости равным 0,5-0,9;

Примечание - В кранах, в которых не удастся сбросить давление в штоковой полости указанным выше образом, необходимо: положить стрелу на опорную стойку, заглушить двигатель крана, вывернуть преобразователь давления из штоковой полости и вращением винта регулировочного резистора R2 установить на среднем ИЖЦ значение давления в штоковой полости равным 0-0,1.

- нажать кнопку ТЕСТ.

После перехода ОНК в рабочий режим, плавно поднять груз, величина массы которого указана в таблице 5 (для полностью выдвинутой стрелы), и установить на верхнем ИЖЦ с помощью резистора R1 значение момента равным 100.

Опустить груз.

Закрыть и опломбировать боковую крышку БОДа.

4.3.3.2 Установить минимальный вылет согласно таблицы 5 и поднять груз, величина массы которого для данного типа крана указана в таблице 5.

Ограничитель не должен срабатывать.

Инд. Н. подл. Подп. и дата. Изм. Инв. Н. дубл. Инв. Н. Взам. инв. Н. Подп. и дата. Инв. Н. дубл. Подп. и дата.

ЛГФИ.408844.009-13 РЭ

Лист

34

Опустить груз.

Увеличить массу груза на 10 % и поднять его.

Ограничитель должен сработать.

Если ограничитель не срабатывает, необходимо выполнить настройку ограничителя согласно ЛГФИ.408844.009 ИМ.

4.3.3.3 Сделать отметку о проведенных работах в паспортах ограничителя и крана.

4.3.4 Проверка защиты ограничителя от опасного приближения к ЛЭП

Проверку срабатывания защиты ограничителя ОНК-140 (МЗОНа) при приближении оголовка стрелы крана к ЛЭП производить на специальной площадке с использованием макета ЛЭП (см. п. 4.3.4.1) по методике п. 4.3.4.2 или с помощью имитатора ЛЭП (например, с помощью прибора "ИЛЭП" ТУ-09.98-10.00.000, изготавливаемого НПО "Техкранэнерго", г. Владимир) по методике, указанной в эксплуатационной документации последнего, плавно приблизив антенну прибора к ближайшей части антенны МЗОНа на расстояние $(0,5 \pm 0,15)$ м.

Примечание - При приближении антенну прибора располагать перпендикулярно продольной оси МЗОНа.

4.3.4.1 Макет ЛЭП

Проверку срабатывания защиты ограничителя от опасного приближения к ЛЭП производить на специальной площадке, оборудованной макетом трехфазной четырехпроводной воздушной ЛЭП напряжением 220/380 В.

Площадка должна находиться вне зоны влияния посторонних воздушных ЛЭП, на удалении от них не менее:

50 м при напряжениях ЛЭП от 0,22 до 1 кВ;

75 м при напряжениях ЛЭП от 1 до 20 кВ;

200 м при напряжениях ЛЭП свыше 35 кВ.

На площадке на расстоянии не менее 15 м друг от друга должны быть установлены две опоры с подвешенной (на изоляторах) на высоте не менее 6 м от поверхности земли четырехпроводной линией, выполненной изолированным проводом.

Для подключения макета ЛЭП к сети 220 В на одной из опор должен быть установлен рубильник и индикатор (электрическая лампочка) наличия напряжения в макете ЛЭП.

Напряжение к макету четырехпроводной ЛЭП должно подаваться подземным кабелем со стороны, противоположной стороне подъезда крана.

Вдоль нижнего провода линии, на его уровне и на расстоянии от него $(2 \pm 0,1)$ м должен быть установлен капроновый канат, ограничивающий приближение к проводу оголовка стрелы крана.

4.3.4.2 Проверка срабатывания МЗОНа

Установить на площадке машину (стрела находится в транспортном положении) перпендикулярно линиям электропередачи на расстоянии 15 ± 1 м от оси вращения крана до воображаемой вертикальной плоскости, проходящей через ограничительный канат макета ЛЭП (см. рисунок 6).

Инв. Н	Подл	Подп. и дата	Взам. инв. Н	Инв. Н	Дубл	Подп. и дата
--------	------	--------------	--------------	--------	------	--------------

Изм	Лист	№ Докум.	Подп.	Дата
-----	------	----------	-------	------

ЛГФИ.408844.009-13 РЭ

Лист

35

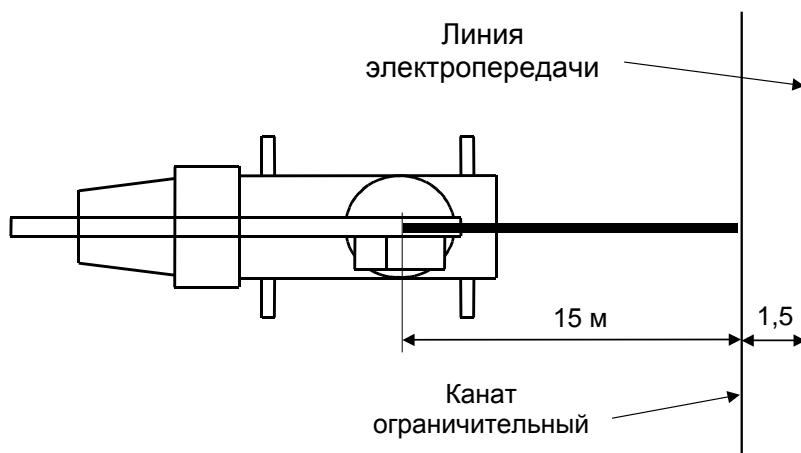


Рисунок 6 - Проверка срабатывания МЗОНа

.Поднять оголовок стрелы на уровень нижнего провода линии

Произвести увеличение вылета стрелы в направлении макета ЛЭП (путем медленного и плавного выдвижения телескопической стрелы), но *не далее вертикальной плоскости, проходящей через ограничительный канат*, и проконтролировать срабатывание защиты ограничителя: горит постоянным свечением индикатор 18, на верхнем ИЖЦ высвечивается код "Е 11" и ограничитель запрещает выполнение всех операций крана. Дальность обнаружения ЛЭП (расстояние между МЗОНом и ближайшим к нему проводом линии макета при условии нахождения МЗОНа посередине между нижним и верхним проводом линии по высоте) напряжением 0,4 кВ должна быть не менее 3 м

Если МЗОН не сработал при приближении ограничительному канату, ограничитель должен быть забракован.

Примечание - При наличие сигнала от ЛЭП ограничитель запрещает выполнения операций крана до введения координатной защиты с БОДа или до перехода на другой диапазон измерения МЗОНа.

Если МЗОН не сработал, модуль защиты должен быть забракован

5 Упаковывание, правила хранения и транспортирования

5.1 Перед упаковыванием ограничитель законсервировать по ГОСТ 9.014-78 для условий хранения группы изделий 111-1, вариант временной защиты ВЗ-10 с предельным сроком защиты без переконсервации шесть месяцев.

5.2 Законсервированный ограничитель и эксплуатационную документацию упаковывать в ящики по ГОСТ 2991-85.

Перед упаковыванием ограничителя транспортную тару выстлать бумагой битумированной ГОСТ 515-77 или парафинированной ГОСТ 9569-79 таким образом, чтобы концы бумаги были выше краев тары на величину, большую половины длины и ширины ящика.

В каждый ящик с ограничителем вложить упаковочный лист, содержащий:

- наименование предприятия-изготовителя или его товарный знак;
- наименование или шифр изделия;
- перечень составных частей изделия и их количество;

Инв. N подл	Подп. и дата	Взам. инв. N	Инв. N дубл	Подп. и дата

Изм	Лист	N. Докум.	Подп.	Дата

ЛГФИ.408844.009-13 РЭ

Лист

36

- дату упаковывания;
- штамп упаковщика и контролера.

5.3 Условия хранения в части воздействия климатических факторов должны соответствовать условиям хранения 2(С) по ГОСТ 15150-69 для изделий исполнения группы УХЛ.

Хранение ограничителей производить в закрытых складских помещениях в упаковке предприятия-изготовителя в нераспечатанном виде.

В помещении для хранения не должно быть токопроводящей пыли, кислот, щелочей и других агрессивных примесей.

Срок хранения ограничителей - не более 6 мес.

5.4 Ограничители допускают транспортировку всеми видами крытых транспортных средств в соответствии с ГОСТ 20790-82 и правилами перевозок грузов, действующими на данном виде транспорта.

Условия транспортирования в части воздействия климатических факторов должны соответствовать условиям хранения 5 (ОЖ4) ГОСТ 15150-69.

Расстановка и крепление ящиков с ОНК в транспортных средствах должны исключать возможность их перемещения, ударов, толчков и воздействия атмосферных осадков.

5.5 При хранении и транспортировании допускается укладка ящиков с ограничителями не более, чем в три ряда. Ящики должны находиться в положении, соответствующем манипуляционным знакам.

Астана +7(7172)727-132 Волгоград (844)278-03-48 Воронеж (473)204-51-73
 Екатеринбург (343)384-55-89 Казань (843)206-01-48 Краснодар (861)203-40-90
 Красноярск (391)204-63-61 Москва (495)268-04-70 Нижний Новгород (831)429-08-12
 Новосибирск (383)227-86-73 Ростов-на-Дону (863)308-18-15 Самара (846)206-03-16
 Санкт-Петербург (812)309-46-40 Саратов (845)249-38-78 Уфа (347)229-48-12
www.aemz.nt-rt.ru || azm@nt-rt.ru

Имя.И. Подп.И. Дата Имя.И. Подп.И. Дата Имя.И. Подп.И. Дата Имя.И. Подп.И. Дата

ЛГФИ.408844.009-13 РЭ

Лист

37

Копировал

Черног АА

