

ОКП 48 8122 1007

СОГЛАСОВАНО

с Госгортехнадзором России

письмом № 12-07 / 533 от 29.05.98 г.

ОГРАНИЧИТЕЛИ НАГРУЗКИ КРАНА
(ограничители грузоподъемности)

ОНК-140
-11, -16, -44, -45, -56

Руководство по эксплуатации

ЛГФИ.408844.009-11 РЭ

Руководитель НИЦ ЛИСТ МосГУГК

_____ Федоров И. Г.

" ____ " " _____ " 1998 г.

Астана +7(7172)727-132 Волгоград (844)278-03-48 Воронеж (473)204-51-73
Екатеринбург (343)384-55-89 Казань (843)206-01-48 Краснодар (861)203-40-90
Красноярск (391)204-63-61 Москва (495)268-04-70 Нижний Новгород (831)429-08-12
Новосибирск (383)227-86-73 Ростов-на-Дону (863)308-18-15 Самара (846)206-03-16
Санкт-Петербург (812)309-46-40 Саратов (845)249-38-78 Уфа (347)229-48-12
www.aemz.nt-rt.ru || azm@nt-rt.ru

Содержание

	Лист
1 Описание и работа изделия	3
1.1 Назначение изделия	3
1.2 Характеристики изделия	3
1.3 Состав ограничителя	4
1.4 Устройство и работа изделия	4
1.5 Маркировка и пломбирование	8
2 Описание и работа составных частей изделия	9
2.1 Блок обработки данных	9
2.2 Датчики первичной информации	14
2.2.1 Преобразователи давления	14
2.2.2 Датчик угла маятниковый	15
2.2.3 Датчики длины стрелы и угла поворота платформы (азимута)	15
3 Использование по назначению	16
3.1 Эксплуатационные ограничения	16
3.2 Подготовка изделия к использованию	16
3.3 Использование изделия	16
3.3.1 Включение ОНК	17
3.3.2 Ввод режимов работы крана	17
3.3.3 Тестовый контроль	18
3.3.4 Считывание информации о наработке крана	19
3.3.5 Ввод координатной защиты	19
3.4 Возможные неисправности ОНК и способы их устранения	22
4 Техническое обслуживание	25
4.1 Общие указания	25
4.2 Виды технического обслуживания	25
4.3 Порядок технического обслуживания	25
4.3.1 Ежемесячное техническое обслуживание	25
4.3.2 Сезонное обслуживание	25
4.3.3 Проверка ограничителя с контрольными грузами	26
5 Упаковка, правила хранения и транспортирования	28

Перв. примен.

Справ. номер

Подп. и дата

Инв. N дубл

Взам. инв. N

Подп. и дата

Инв. N подл

ЛГФИ.408844.009-11РЭ				
Изм	Лист	N, Докум.	Подп.	Дата
Разраб		Романов		
Пров.		Затравкин		
Н.контр		Ефимова		
УТВ.		Косарев		
Ограничитель нагрузки крана ОНК-140 Руководство по эксплуатации				
		Лит.	Лист	Листов
		01	2	29

Настоящее руководство является руководящим документом при эксплуатации ограничителей нагрузки крана ОНК-140-11, -16, -44, -45, -56 (в дальнейшем - ОНК или ограничитель) на кранах типа КС-5579.2, КС-5579.2 исп.5, КС-5579.21, КС-5579.3, КС-5477А КС-5571 и их модификаций.

Документ содержит сведения о конструкции, принципе действия, указания, необходимые для правильной и безопасной эксплуатации прибора, указания по техническому обслуживанию, правила хранения, упаковки и транспортирования.

1 Описание и работа изделия

1.1 Назначение изделия

1.1.1 Ограничитель грузоподъемности ОНК-140-11 предназначен для установки на самоходные краны на автомобильном шасси со стрелами, имеющими гидравлический привод, и служит для защиты крана от перегрузок и опрокидывания при подъеме груза, защиты рабочего оборудования от повреждения при работе в стесненных условиях или в зоне линий электропередач (координатная защита) и для отображения информации о фактической массе поднимаемого груза, предельной грузоподъемности, степени загрузки крана, величине вылета, высоте подъема оголовка стрелы, ее длине и угле наклона относительно горизонта.

Встроенный в ОНК регистратор технических характеристик [блок телеметрической памяти (БТП)] обеспечивает запись и долговременное хранение информации о рабочих параметрах крана, указанных в п. 1.2.1, а также о степени нагрузки крана в течение всего срока службы ограничителя (12 лет).

Порядок работы с БТП изложен в инструкции пользователя ЛГФИ.408844.009 И1, входящей в состав комплекта поставки считывателя телеметрической информации СТИ-1 (поставляется по отдельному заказу).

1.1.2 Ограничитель в зависимости от режима работы и геометрии рабочего оборудования крана производит выборку одной из заложенных в память программ грузовых характеристик и воспроизводит ее в виде заградительной функции, т.е. зависимости между вылетом и массой груза, при превышении которой формируются выходные команды управления блокировочными устройствами грузоподъемных механизмов.

1.2 Характеристики изделия

1.2.1 Ограничитель выдает цифровую информацию:

- о моменте опрокидывания крана $M_{опр}$ (относительно его максимально допустимого значения; с учетом момента, создаваемого пустой стрелой), в процентах, если $M_{опр} \leq 100 \%$, или о степени загрузки крана относительно максимальной грузоподъемности, если $M_{опр} > 100 \%$;
- о величине вылета крюка R , в метрах;
- о фактической массе поднимаемого груза Q , в тоннах;
- о длине стрелы L , в метрах;
- о высоте подъема оголовка стрелы H , в метрах;
- о максимальной грузоподъемности Q_{max} (в тоннах) на данном вылете R ;
- об угле азимута поворотной платформы γ , в градусах;
- об угле наклона стрелы относительно горизонта α , в градусах;
- о давлениях в поршневой и штоковой полостях гидроцилиндра подъема стрелы, в атмосферах.

Инв. Н	Инв. Н	Инв. Н	Инв. Н	Инв. Н
подл	Взам. инв. Н	дубл	Подп. и дата	Подп. и дата

Инв. Н	Инв. Н	Инв. Н	Инв. Н	Инв. Н
подл	Взам. инв. Н	дубл	Подп. и дата	Подп. и дата

ЛГФИ.408844.009-11РЭ

Лист

3

Копировал

Формат А4

1.2.2 Ограничитель сигнализирует:

- зеленой лампой - о нормальном режиме работы крана;
- желтой или зеленой лампой и прерывистым звуковым сигналом - о том, что кран загружен не менее, чем на 90 % ;
- красной лампой, прерывистым звуковым сигналом и отключает механизмы крана при превышении допустимого значения грузового момента, заложенного в программу на любом из режимов его работы;
- красным индикатором - о срабатывании концевого выключателя подъема крюка;
- красным индикатором - о срабатывании обогревателя [термостата (ТС)] ОНК;
- красным индикатором - о наличии напряжения +5 В на ОНК;
- красными индикаторами - о выбранных крановщиком для работы стреловом оборудовании, опорном контуре и схемы запасовки грузового каната;
- о введении режима координатной защиты включением соответствующих индикаторов (постоянным свечением) по числу введенных ограничений;
- красной лампой, прерывистым звуковым сигналом, отключает механизмы крана и дополнительно включает мигающим светом соответствующие светодиоды по числу введенных ограничений без отключения лампы зеленого света при достижении заданных ограничений типа "Стена", "Потолок", "Поворот вправо", "Поворот влево" (координатная защита).

Программно-аппаратные средства ограничителя обеспечивают проверку исправности основных его узлов, линий связи с датчиками и локализуют неисправность путем выдачи на индикатор кода неисправности.

Ограничитель предназначен для работы в следующих условиях:

- при изменении температуры окружающей среды от минус 45 до плюс 55 °С;
- при относительной влажности воздуха 98 % при температуре плюс 25 °С.

Степень защиты корпусов ограничителя по ГОСТ 14254-80:

- IP50 - для блока обработки данных (БОДа);
- IP55 - для датчиков.

1.2.3 Диапазон измерения и допустимые изменения значений основных параметров и характеристик, а также основные технические данные (не указанные выше), которые обеспечивает ограничитель, приведены в таблице 1.

1.3 Состав ограничителя

В состав ОНК входят изделия, указанные в таблице 2.

1.4 Устройство и работа изделия

1.4.1 Принцип действия ограничителя (рисунок 1) основан на последовательном опросе и преобразовании аналоговых сигналов с датчиков в цифровой код, определении угла и длины стрелы, расчете цифровыми методами величины вылета, высоты подъема (по заданным геометрическим размерам рабочего оборудования крана), а также вычислении фактической массы груза и степени загрузки крана с последующим их сравнением с предельно-допустимыми значениями при выбранном режиме работы.

Инв. Н	Подп. и дата	Взам. инв. Н	Инв. Н дубл	Подп. и дата

Изм	Лист	№ Докум.	Подп.	Дата

ЛГФИ.408844.009-11РЭ

Лист

4

Таблица 1

Параметр	
наименование	значение
Диапазон измерения угла поворота датчиком угла поворота платформы, град.	15-345
Диапазон измеряемых давлений в гидросистеме, МПа	0,1-40,0
Диапазон измерения угла подъема стрелы датчиком угла, град.	минус 8-98
Диапазон измерения приращения длины стрелы датчиком длины, м	1-18 или 1-26
Диапазон измерения температур, °С	минус 45-100
Диапазон измерения давления масла в двигателе, МПа	0-1,5
Дальность обнаружения воздушной ЛЭП переменного тока частотой 50 Гц, м, ≥ :	
- при напряжении 0,22-1 кВ	3,0
Погрешность отображения информации на индикаторах в статическом режиме, ≤ :	
- о степени загрузки крана, %	10
- о фактической массе груза, % *	3,0
- о максимальной грузоподъемности, % **	1,5
Коммутационная способность реле, А, ≤	10
Напряжение питания, В	20,4-30,0
Потребляемая мощность, Вт, ≤	45

*) Относительно максимального значения на используемой длине стрелы.
 При массе груза менее 2 т погрешность равна ± 0,1 т.
 **) При массе груза менее 6 т погрешность равна ± 0,1 т

Таблица 2

Наименование составной части	Тип, маркировка	Обозначение	Кол., шт.
1 Блок обработки данных	БОД-ХХ*	ЛГФИ.408843.005-ХХ	1
2 Преобразователь давления	ПрД	ЛГФИ.406233.001	2
3 Датчик угла маятниковый	ДУГМ	ЛГФИ.401221.005	1
4 Датчик угла (азимута)	ДУГ	ЛГФИ.401221.004	1
5 Модуль защиты от опасного напряжения **	МЗОН	ЛГФИ.411117.001 или ЛГФИ.411117.002	1

*) Номер модификации БОДа совпадает с номером модификации ОНК (например, БОД-01 входит в комплект поставки ограничителей ОНК-140-11, ОНК-140-11М).
 **) Модулем комплектуются только ограничители с индексом "М" в конце обозначения (например, ОНК-140-01М)

Инв. № подл. Подп. и дата. Изм. Инв. №. Взв. инв. №. Инв. № дубл. Подп. и дата.

Изм. Лист №. Докум. Подп. Дата

ЛГФИ.408844.009-11РЭ

Лист

5

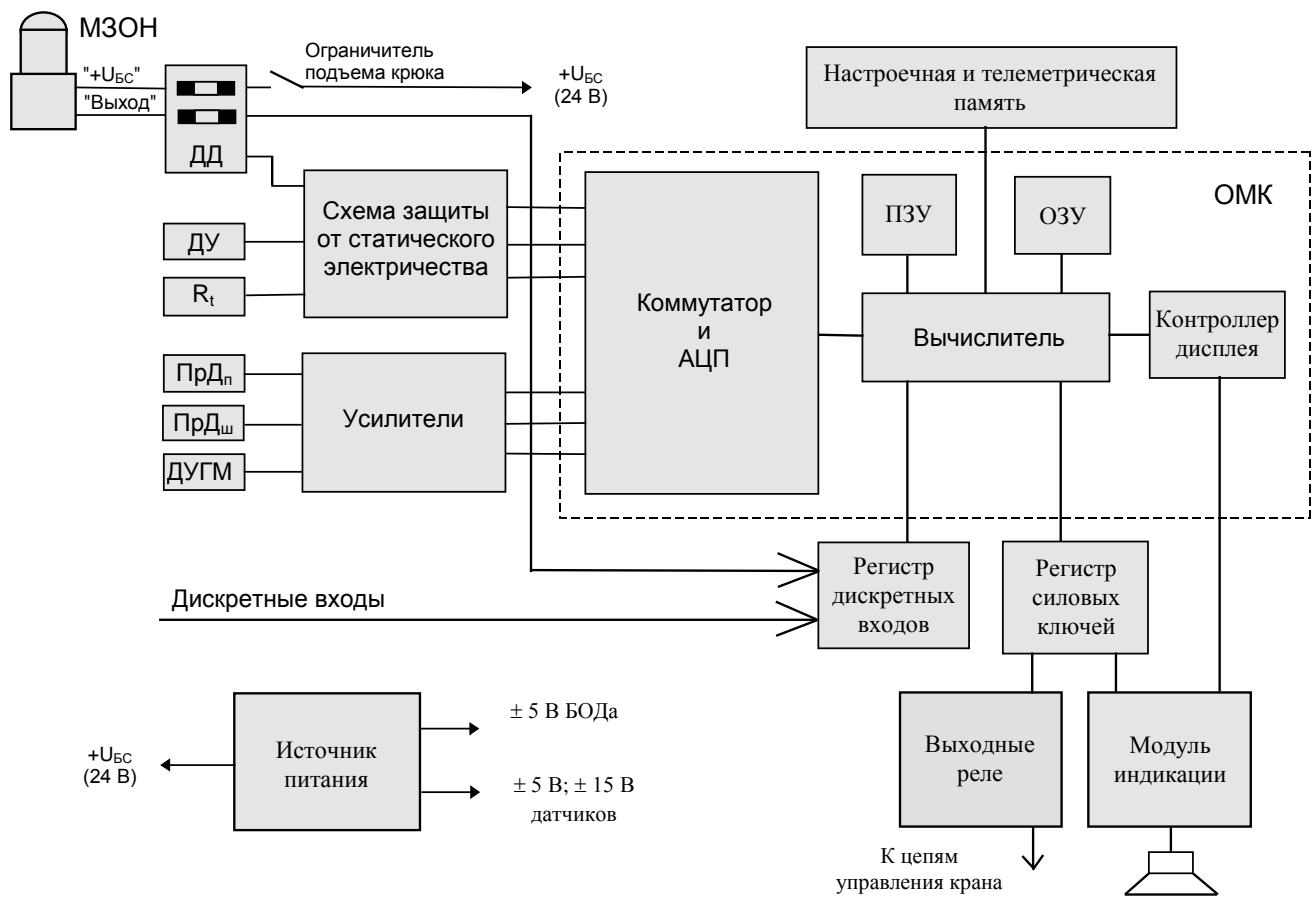


Рисунок 1 - Блок-схема ограничителя

1.4.2 ОНК подключается к системе управления крана (см. рисунок 2) посредством разъемов: через разъем X1 БОДа проходят цепи управления исполнительными механизмами, цепи питания изделия, сигналы с концевых выключателей, связанных с ручками управления крана; датчики подключаются к прибору через индивидуальные разъемы.

1.4.3 Работа изделия осуществляется под управлением программы, заложенной в память микроконтроллера (МК) БОДа.

Программное обеспечение включает в себя подпрограмму тестирования, подпрограмму настройки и рабочую программу.

При запуске (нажатии клавиши ТЕСТ) подпрограммы тестирования вычислитель проверяет исправность оперативного запоминающего устройства (ОЗУ), постоянного запоминающего устройства (ПЗУ), аналого-цифрового преобразователя (АЦП), модуля индикации (МИ) и однокристалльного микроконтроллера (ОМК). Кроме того, после подачи напряжения питания и в процессе работы ведется контроль состояния линий связи датчиков (на обрыв и замыкание) и контроль исправности ОМК.

При прохождении теста модуля индикации в трех младших разрядах всех индикаторов жидкокристаллических цифровых (ИЖЦ) последовательно отображаются цифры от 9 до 1 с частотой смены информации около 1 с и поочередно, слева - направо и сверху - вниз, кратковременно включаются светодиодные индикаторы.

Инв. N подл	Подп. и дата	Взам. инв. N	Инв. N дубл	Подп. и дата

Изм	Лист	N. Докум.	Подп.	Дата

ЛГФИ.408844.009-11РЭ

Лист

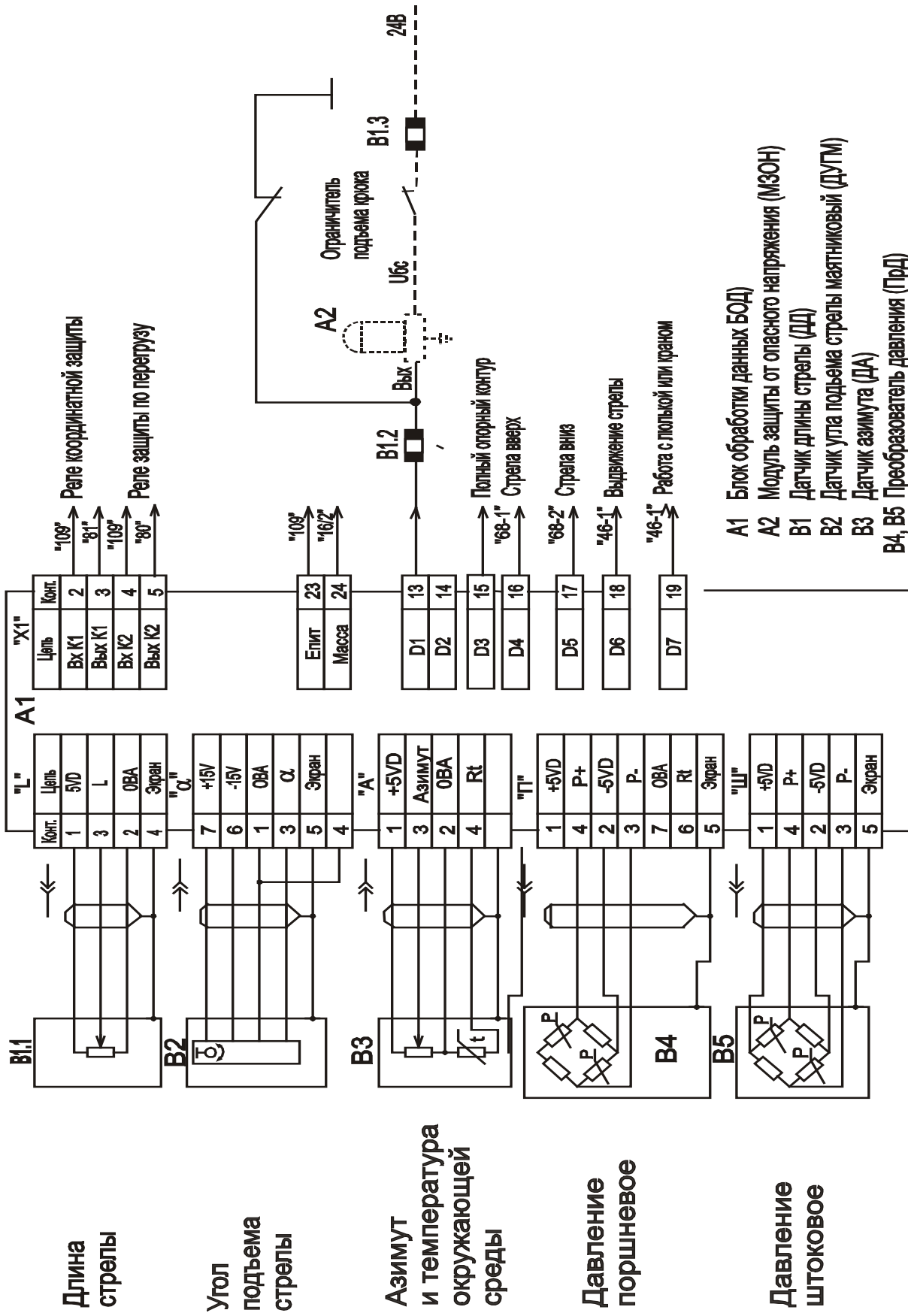
6

Копировал

Формат А4

Инв. N подл	Подп. и доп.	Взам. инв. N	Инв. N дубл	Подп. и доп.

Изм.	Лист	N. Докум.	Подп.	Дата



- A1 Блок обработки данных (БОД)
- A2 Модуль защиты от опасного напряжения (МЗОН)
- B1 Датчик длины стрелы (ДД)
- B2 Датчик угла подъема стрелы маятниковый (ДУМ)
- B3 Датчик азимута (ДА)
- B4, B5 Преобразователь давления (ПрД)

Рисунок 2 - Схема включения ограничителя ОНК-140 на кране

ЛГФИ.408844.009-11РЭ

Подпрограмма настройки выполняется при установке переключателя "РАБОТА - НАСТРОЙКА" в положение НАСТРОЙКА. Переключатель находится в специальном люке на верхней или боковой стенке БОДа и используется при настройке и привязке ограничителя на кране. При этом имеется возможность изменения содержимого настроечного ПЗУ.

Рабочая программа выполняется при установке переключателя "РАБОТА - НАСТРОЙКА" в положение РАБОТА.

1.4.4 Управление работой изделия [ввод режимов работы крана и (или) параметров координатной защиты, индикация режимов работы и (или) рабочих параметров крана] осуществляется с лицевой панели БОДа (см. рисунок 4).

Расчет параметров грузоподъемности крана и степени его загрузки осуществляется в БОДе по значениям информационных сигналов с датчиков угла наклона стрелы, длины стрелы и давлений (зависящих от веса груза на крюке крана) в полостях гидроцилиндра подъема стрелы с учетом значений сигналов с датчика азимута и концевых выключателей положения рычагов управления крана и стрелы.

По результатам расчета, при достижении предельных состояний режимов работы крана (грузоподъемности, углу поворота крана в режиме координатной защиты и др.), БОД выдает сигналы на реле отключения механизмов крана.

1.5 Маркировка и пломбирование

1.5.1 Маркировка изделия наносится на боковой стенке БОДа и содержит:

- товарный знак предприятия-изготовителя (наносится на лицевой панели);
- условное обозначение типа изделия и его модификации;
- порядковый номер изделия по системе нумерации предприятия-изготовителя.

1.5.2 Маркировка на составные части ОНК наносится непосредственно на их корпуса или на жгуты, подходящие к ним, и содержит:

- условное обозначение блока в соответствии с таблицей 2;
- порядковый номер изделия по системе нумерации предприятия-изготовителя.

1.5.3 Пломбирование изделий, входящих в комплект ОНК, производится ОТК предприятия-изготовителя в местах крепления их крышек (пломбы типа А и Б).

В БОДе дополнительно пломбируется (см. рисунок 3) люк для доступа к элементам настройки (пломба типа Б), который пломбируется пломбой завода изготовителя крана.

1.5.4 Снятие и установку пломб ограничителя нагрузки производит инженерно-технический работник (ИТР), ответственный за содержание грузоподъемных машин в исправном состоянии, с отметкой в паспорте ограничителя.

Инв. N	подл	Подп. и дата	Взам. инв. N	Инв. N	дубл	Подп. и дата

ЛГФИ.408844.009-11РЭ

Лист

8

Изм. Лист N. Докум. Подп. Дата

Копировал

Формат А4

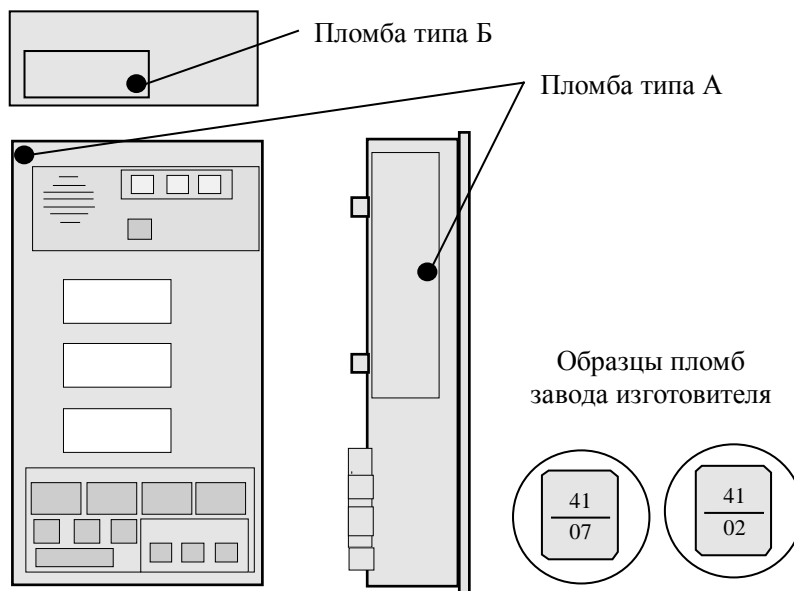


Рисунок 3 - Расположение пломб на БОДе

2 Описание и работа составных частей изделия

2.1 Блок обработки данных

2.1.1 БОД предназначен для выполнения необходимых расчетов, индикации параметров и режимов работы, а также для управления механизмами крана.

БОД, устанавливаемый в кабине крановщика, состоит из трех функционально законченных устройств (ФУ): источника питания (ИП), модулей индикации (МИ) и контроллера (МК), каждое из которых выполнено на отдельной печатной плате.

Электрическая связь между ФУ, а также между ФУ и выходными разъемами БОДа обеспечивается через кросс-плату.

2.1.2 ИП выполнен на двух модулях, находится на кросс-плате и предназначен для преобразования нестабильного входного напряжения ограничителя в стабилизированные напряжения.

ИП вырабатывает следующие стабилизированные напряжения:

- для питания МК и ДУГМ: + 15 В (100 мА) и минус 15 В (100 мА);
- для питания МК, МИ и датчиков: + 5 В (200 мА);
- для питания датчиков: минус 5 В (200 мА).

2.1.3 МК выполнен на основе большой интегральной схемы ОМК.

В состав ОМК входят:

- процессор;
- ПЗУ емкостью 16 кбайт;
- ОЗУ емкостью 512 байт;
- 14-разрядный АЦП;
- шестиразрядный коммутатор входа АЦП;

Инв. N подл	Подп. и дата	Взам. инв. N	Инв. N дубл	Подп. и дата

Изм	Лист	N. Докум.	Подп.	Дата

ЛГФИ.408844.009-11РЭ

Лист

9

- контроллер клавиатуры и индикации.

Кроме ОМК, на плате контроллера (МК) размещены:

- два силовых ключа управления исполнительными механизмами крана;
- входные усилители преобразователей давления (ПрД) и датчика угла наклона стрелы маятникового (ДУГМ);
- защитные диоды;
- настроечное ОЗУ для хранения параметров настройки конкретной модели крана.

Функционирование ограничителя полностью определяется программой, "зашитой" в ПЗУ МК, и заключается в преобразовании сигналов с аналоговых датчиков в цифровой код, выполнении необходимых математических расчетов, отображении в цифровой форме рассчитанных значений параметров и формировании выходных сигналов управления исполнительными реле.

2.1.4 МИ предназначен для отображения (на трех ИЖЦ) в цифровом виде рабочих параметров и режимов работы (светодиодные индикаторы) крана, выдачи предупреждающего об опасности звукового сигнала и ввода режимов работы крана.

На плате МИ размещена также схема управления обогревом, которая включает подогреватели под ИЖЦ при температуре менее минус 10 °С.

Плата МИ крепится к лицевой панели БОДа.

Назначение элементов индикации и органов управления лицевой панели показано на рисунке 4 и приведено ниже.

Зеленая лампа "Норма" (1) указывает, что кран работает с нагрузкой, безопасной для его конструкции.

Лампа "90 %" (2) указывает, что нагрузка крана по массе поднимаемого груза составляет более 90 % от максимально допустимой величины.

Красная лампа "Стоп" (3) сигнализирует о нахождении крана в опасной зоне (превышение допустимого значения грузового момента), при которой фактическая нагрузка достигает более 105 %.

Одновременное включение **зеленой и красной ламп** (1, 3) указывает о нахождении стрелы за пределами разрешенной рабочей зоны (нарушение геометрических размеров рабочей зоны крана). Одновременно с загоранием ламп срабатывает реле координатной защиты, которое блокирует движение всех механизмов крана, и выдается звуковой сигнал.

Индикаторы режима работы с гуськом (14, 17) указывают длину и угол наклона гуська.

Индикатор подъема крюка (18) мигает, если сработал выключатель ограничения подъема крюка, горит если МЗОН находится в зоне воздействия ЛЭП.

Индикаторы запасовки полиспаста (19 - 22) отображают выбранную крановщиком схему запасовки полиспаста. Индикаторы мигают, если масса груза на крюке превышает допустимое значение на данной запасовке.

Пример - Если горят индикаторы 8 и 4, это значит, что выбрана запасовка 12 (сумма цифр, проставленных в непосредственной близости с включенными индикаторами запасовки).

Индикаторы фиксации второй секции гуська или нахождения секций гуська в транспортном положении (23, 24) не используется.

Инв. Н	Подл	Подп. И	Дато	Взам. инв. Н	Инв. Н	Дубл	Подп. И	Дато
--------	------	---------	------	--------------	--------	------	---------	------

Изм	Лист	№. Докум.	Подп.	Дата
-----	------	-----------	-------	------

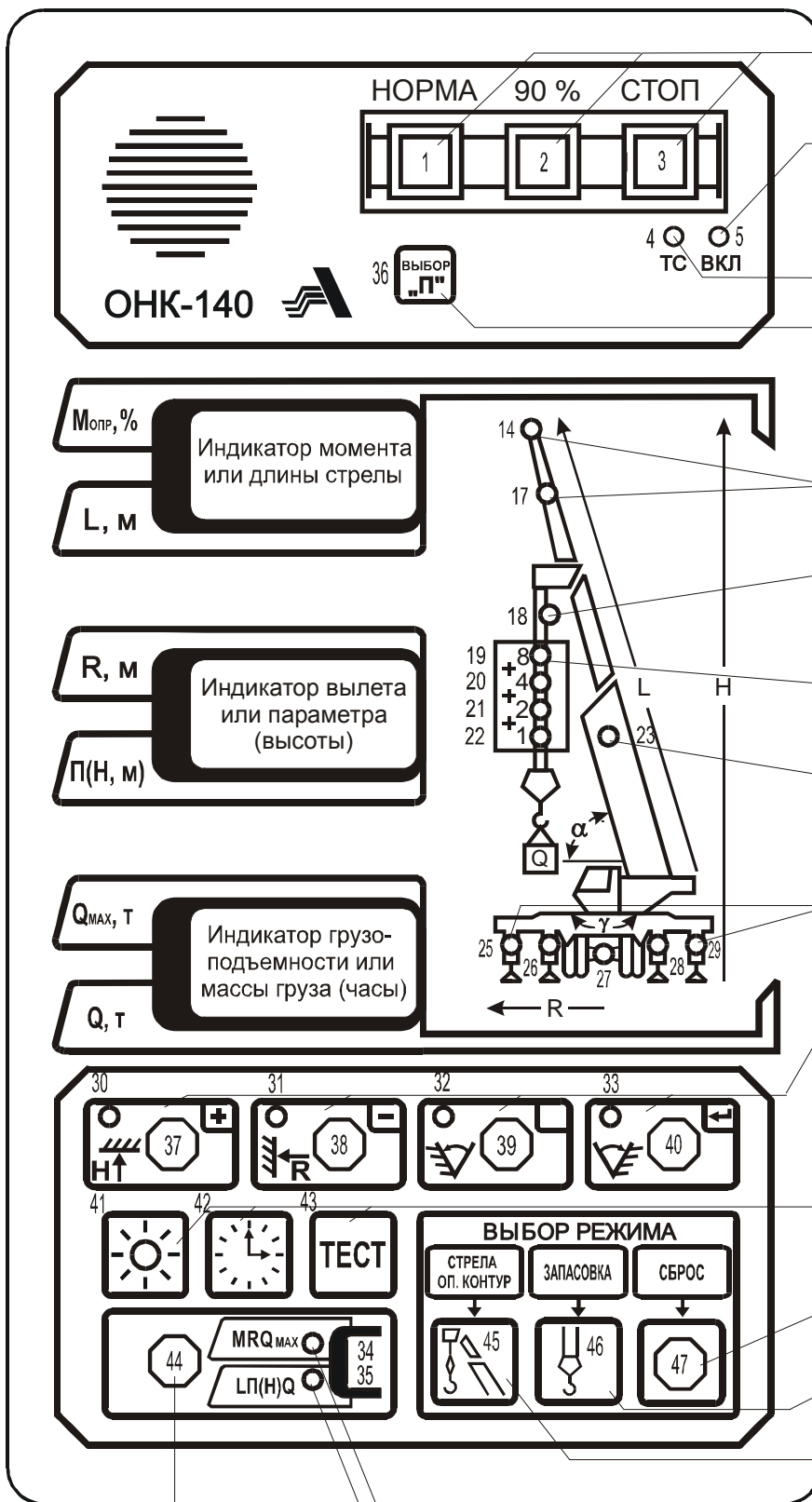
ЛГФИ.408844.009-11РЭ

Лист

10

Копировал

Формат А4



Индикаторы степени загрузки крана

Индикатор включения питания

Индикатор включения подогрева ИЖЦ

Кнопка выбора параметра в режиме НАСТРОЙКА или переключения диапазона напряжений МЗОНА

Индикаторы режима работы с гуськом

Индикатор срабатывания ограничителя подъема крюка (мигает) или МЗОНа (горит постоянно)

Индикаторы выбранной запаски полиспаста

Индикатор фиксации второй секции стрелы (палец)

Индикаторы положения опор: выдвинуты; выдвинуты на половину; не выдвинуты, работа без опор

Индикаторы (30-33) и кнопки (37-40) ввода координатной защиты: ПОТОЛОК, СТЕНА, УГОЛ ЛЕВЫЙ, УГОЛ ПРАВЫЙ. Или кнопки: "увеличить" (37); "уменьшить" (38); резерв (39); "ввод в память ОНК режимов работы крана" (40)

Кнопки: включения-выключения подсветки ИЖЦ (41), вызов текущего времени (42), включение теста самоконтроля ОНК (43)

Не используется

Кнопка установки запаски полиспаста

Кнопка установки режима работы стрелового оборудования и положения опор

Кнопка смены группы индицируемых на ИЖЦ параметров

Указатель отображения на ИЖЦ параметров M, R, Qmax

Указатель отображения на ИЖЦ параметров L, П(Н), Q

Рисунок 4 - Лицевая панель ОНК

Инв. N подл. Подп. и дата Изм. Инв. N. Инв. N дубл. Подп. и дата

Индикаторы опорного контура (25-29) отображают выбранную крановщиком схему опорного контура для выполнения конкретного вида работ.

Примеры

1 Если включены индикаторы 26 и 28, значит кран работает на вдвинутых опорах.

2 Кран работает на полном опорном контуре, если включены индикаторы 25 и 29.

Индикаторы координатной защиты (30-33) включаются (горят) при введении ограничений "Потолок", "Стена", "Угол слева", "Угол справа" и мигают при достижении во время работы крана соответствующих ограничений.

Кроме того, эти индикаторы (30-33) мигают при нарушении геометрических размеров рабочей зоны крана: кран вошел с грузом или выдвинутой стрелой в запрещенную зону работы над кабиной (мигают светодиоды 32, 33); превышен предельный угол подъема (30) или опускания стрелы (31).

При мигании хотя бы одного индикатора координатной защиты (30-33) срабатывает реле координатной защиты, блокирующее все движения крана, и звучит звуковой сигнал.

Индикаторы смены группы индицируемых параметров (34, 35) указывают на одну из двух групп параметров, которая будет выдаваться для отображения на ИЖЦ:

- при включенном индикаторе 34 индицируются параметры, обозначенные на лицевой панели БОДа синим цветом ("MRQ_{MAX}");

- при включенном индикаторе 35 индицируются параметры, обозначенные желтым цветом ["ЛП(Н)Q"].

Индикаторы жидкокристаллические цифровые (ИЖЦ) предназначены для отображения рабочих параметров крана.

В зависимости от выбранного режима индикации (индикаторы 34, 35) на ИЖЦ выдаются значения следующих параметров:

- на верхний индикатор - момента опрокидывания крана $M_{ОПР}$ в процентах от максимально допустимого значения на данном вылете (с учетом массы груза и пустой стрелы) или длины стрелы L в метрах;

- на средний индикатор - вылета R в метрах или высоты H в метрах;

- на нижний индикатор - максимально допустимого веса на крюке на данном вылете Q_{MAX} в тоннах или фактической массы груза на крюке Q в тоннах.

Последовательным нажатием кнопки **ВЫБОР П** (36) производится выбор номера настраиваемого параметра в режиме НАСТРОЙКА, а также переключение диапазонов измерения МЗОН –1 (металлическом прямоугольном кожухе).

Кнопками ввода координатной защиты (37-40) производится ввод ограничений "Потолок", "Стена", "Угол слева" и "Угол справа".

Этими же кнопками в режимах ТЕСТ и НАСТРОЙКА производится увеличение ("+") или уменьшение ("-") номера параметра, выдаваемого на индикацию, и его величины, а также занесение их значений в настроенную память с помощью кнопки "↵" (40, - ввод).

Кнопкой ПОДСВЕТКА (41) производится включение и выключение (при повторном нажатии кнопки) ламп подсветки индикаторов ИЖЦ в темное время суток.

Кнопка ЧАСЫ (42) обеспечивает выдачу на средний и нижний индикаторы БОДа значений указанных на верхнем ИЖЦ параметров, хранимых в регистраторе технических характеристик [блоке телеметрической памяти (БТП)] БОДа.

Инд. N подл. Подп. и дата. Изм. Инв. N дубл. Инв. N. Взам. инв. N. Подп. и дата. Инв. N дубл. Инв. N. Подп. и дата.

ЛГФИ.408844.009-11РЭ

Лист

12

Копировал

Формат А4

Тип выдаваемого на индикацию параметра БТП зависит от числа нажатий на кнопку и отображается его кодом (номером) в двух младших (правых) разрядах верхнего ИЖЦ:

00 - дата установки ОНК на кран;

01 - наработка (моточасы работы) крана;

02 - характеристическое число N (приведенная наработка крана за суммарное число циклов C его нагружения), по величине которого судят о степени износа крана.

При однократном нажатии на кнопку ЧАСЫ на верхнем ИЖЦ отображается код параметра "00", а на среднем и нижнем индикаторах - соответственно дата, месяц (например, 17.06) и год (например, 1999) установки ограничителя на кран.

При двукратном нажатии на кнопку ЧАСЫ на верхнем ИЖЦ отображается код параметра "01", а на среднем и нижнем индикаторах - соответственно старшие и младшие разряды моточасов работы крана.

При трехкратном нажатии на кнопку ЧАСЫ на верхнем ИЖЦ отображается код параметра "02", а на среднем и нижнем индикаторах - соответственно старшие и младшие разряды характеристического числа N.

Примечания

1 Время между двумя последовательными нажатиями кнопки не должно превышать 5 с.

2 По истечении 5 с после нажатия кнопки происходит автоматическое выключение режима индикации времени.

3 Методика занесения даты установки ограничителя на кран с помощью кнопки ЧАСЫ приведена в инструкции по монтажу ОНК на кране (ЛГФИ.408844.009-04 ИМ).

Кнопкой ТЕСТ (43) производится включение режима тестирования ОНК, при котором на всех ИЖЦ перебираются цифры от 9 до 1, затем поочередно группами (слева - направо, сверху - вниз) зажигаются единичные индикаторы, используемые в данной модификации ограничителя.

После прохождения теста на верхний ИЖЦ выдается значение текущего момента опрокидывания крана, на средний ИЖЦ - наименование параметра, а на нижний ИЖЦ - величина одного из следующих параметров [Выбор одного из этих параметров осуществляется нажатием кнопок "+" (37) и "-" (38)]:

AL (альфа) - угол наклона стрелы в градусах;

GA (гамма) - угол поворота платформы (азимут) в градусах;

P_n - давление в поршневой полости гидроцилиндра в атмосферах;

$P_{ш}$ - давление в штоковой полости гидроцилиндра в атмосферах;

P - результирующее давление на поршень гидроцилиндра в атмосферах;

t - температура окружающего воздуха в градусах Цельсия;

d1 - наличие на дискретных входах "D4" - "D1" напряжения 24 В. При этом:

- появление цифры 1 в разряде 1 (при отсчете с справа - налево) нижнего ИЖЦ указывает на срабатывание концевого выключателя подъема крюка;

- появление цифры 1 в разряде 3 (при отсчете с справа - налево) нижнего ИЖЦ указывает на срабатывание концевого полного опорного контура;

- появление цифры 1 в разряде 4 (при отсчете с справа - налево) нижнего ИЖЦ указывает на наличие сигнала подъем стрелы.

d2 - наличие на дискретных входах "D6" - "D5" напряжения 24 В. При этом:

Инв. N	подл	Подп. и дата	Взам. инв. N	Инв. N	дубл	Подп. и дата

Изм	Лист	N. Докум.	Подп.	Дата
-----	------	-----------	-------	------

ЛГФИ.408844.009-11РЭ

Лист

13

- появление цифры 1 в разряде 1 (при отсчете справа - налево) нижнего ИЖЦ указывает на наличие сигнала опускание стрелы;

- появление цифры 1 в разряде 2 (при отсчете справа - налево) нижнего ИЖЦ указывает на наличие сигнала выдвижение стрелы.

Коды неисправностей ОНК приведены в таблице 3.

Повторное нажатие на кнопку ТЕСТ переводит ограничитель в рабочий режим.

Каждое нажатие на **кнопку смены индикации** (44) приводит к смене группы параметров [обозначены на лицевой панели синим (MRQ_{MAX}) и желтым (LHQ) цветом], выдаваемых для отображения на ИЖЦ. При этом группа индицируемых параметров указывается одним из включенных индикаторов 34 или 35 (см. выше).

Кнопка выбора режима работы стрелового оборудования и опорного контура (45) предназначена для выбора режима работы (стрела или гусек), устанавливает требуемую для работы конфигурацию опорного контура: выдвинутые опоры, вдвинутые опоры, работа с колес (индикаторы 25-29).

Общий режим работы опорного контура и стрелового оборудования указывается цифрой (появляется после первого нажатия на кнопку 45) на нижнем ИЖЦ после знака "P -".

Смена типа стрелового оборудования происходит при каждом нажатии кнопки 45.

После завершения выбора режима работы стрелового оборудования и опорного контура необходимо нажать кнопку "↵" (40, - кнопка занесения режима в память ОНК).

Кнопка выбора схемы запасовки полиспаста (46) предназначена для выбора (установки) числа канатов в полиспасте крюка.

Для установки требуемой кратности запасовки необходимо кратковременно нажимать кнопку 46 до тех пор, пока сумма цифр у включенных индикаторов запасовки (19 - 22) не будет равна необходимой кратности. Установленная кратность запасовки выдается на средний ИЖЦ сразу же после нажатия кнопки 46.

Пример - Если горят индикаторы 8 и 4, это значит выбрана запасовка 12 (сумма цифр 8 и 4, поставленных в непосредственной близости с включенными индикаторами запасовки).

После установки схемы запасовки необходимо нажать кнопку "↵" (40).

Кнопка СБРОС не используется

2.2 Датчики первичной информации

2.2.1 Преобразователи давления

Преобразователи давления, устанавливаемые в поршневую (преобразователь "П") и штоковую (преобразователь "Ш") полости гидроцилиндра стрелы или в соединенные с ними трубопроводы, служат для определения усилия, создаваемого грузом на шток гидроцилиндра подъема стрелы.

Преобразователь - тензометрический резистивный мост, наклеенный на стальной цилиндр, на внутреннюю полость которого действует измеряемое давление.

Инд. N подл	Подп. и дата	Взам. инв. N	Инд. N дубл	Подп. и дата
-------------	--------------	--------------	-------------	--------------

Изм	Лист	N. Докум.	Подп.	Дата
-----	------	-----------	-------	------

ЛГФИ.408844.009-11РЭ

Лист

14

Два тензорезистора, приклеенные на тонкостенную часть цилиндра, под воздействием давления растягиваются, что приводит к изменению (увеличению) их сопротивления, а, следовательно, к изменению сопротивления моста. Два других тензорезистора, приклеенные на торец (основание) цилиндра, под воздействием давления не растягиваются и служат для термокомпенсации моста.

Выходное напряжение (13 мВ при 25 МПа) с диагонали моста преобразователя подается в БОД, усиливается и поступает на вход коммутатора АЦП.

Примечание - В усилителе предусмотрена возможность подстройки нуля преобразователя.

Для коррекции температурного ухода параметров преобразователей давления используется установленный в ДУГ (см. п. 2.2.3.3) терморезистор, измеряющий текущее значение температуры окружающего воздуха.

2.2.2 Датчик угла маятниковый

Датчик угла маятниковый (ДУГМ) устанавливается на корневой секции стрелы и служит для измерения угла наклона стрелы относительно горизонта.

Датчик представляет собой датчик линейных ускорений, формирующий выходное напряжение от минус 0,7 до плюс 0,7 В при изменении угла от 0 до 90 °. Усиленное в БОДе (в три раза) выходное напряжение датчика поступает на вход коммутатора АЦП.

Напряжения питания ДУГМ (± 15 В) поступают из БОДа.

2.2.3 Датчики длины стрелы и угла поворота платформы (азимута)

2.2.3.1 Основным элементом датчиков длины стрелы (ДД) и угла (азимута) [ДУГ] является проволочный переменный резистор типа СП5-21-1-6,8 кОм с большой износоустойчивостью, вал которого жестко связан с соответствующими механизмами крана.

Из БОДа на резистор подается опорное напряжение + 5 В. Напряжение, снимаемое со средней точки потенциометра и пропорциональное углу поворота (стрелы или платформы крана), через диодную схему защиты поступает на вход коммутатора АЦП БОДа.

2.2.3.2 ДД устанавливается на корневой секции стрелы. Трос ДД соединяется с оголовком стрелы и при выдвигание последней вращает пружинный барабан и связанный с ним через редуктор вал потенциометра. Возврат потенциометра в исходное состояние осуществляется пружинным барабаном.

Для исключения провисания троса датчика барабан закручивается на четыре оборота от свободного состояния пружины при минимальной длине стрелы.

2.2.3.3 ДУГ устанавливается на оси вращения платформы и служит для измерения угла поворота платформы крана относительно кабины водителя.

Для измерения текущего значения температуры окружающего воздуха в ДУГ установлен терморезистор, обеспечивающий температурную коррекцию параметров преобразователей давления (см. п. 2.2.1).

Инв. Н	Подл	Подп. и дата	Взам. инв. Н	Инв. Н	Дубл	Подп. и дата

Изм	Лист	№ Докум.	Подп.	Дата

ЛГФИ.408844.009-11РЭ

Лист

15

3 Использование по назначению

ВНИМАНИЕ! В ОНК УСТАНОВЛЕНА ТЕЛЕМЕТРИЧЕСКАЯ ПАМЯТЬ, ФИКСИРУЮЩАЯ РАБОЧИЕ ПАРАМЕТРЫ, УКАЗАННЫЕ В П. 1.2.3, В ТЕЧЕНИЕ ЧЕТЫРЕХ ПОСЛЕДНИХ ЧАСОВ РАБОТЫ КРАНА, А ТАКЖЕ СТЕПЕНЬ НАГРУЗКИ КРАНА В ТЕЧЕНИЕ ВСЕГО СРОКА СЛУЖБЫ ПОСЛЕДНЕГО.

3.1 Эксплуатационные ограничения

3.1.1 Меры безопасности

Ограничитель не содержит источников опасности для обслуживающего персонала и при его эксплуатации необходимо руководствоваться "Правилами устройства и безопасной эксплуатации грузоподъемных кранов" Госгортехнадзора России (ПБ-10-14-92).

При проведении сварочных работ на кране ОНК должен быть обесточен.

Запрещается проводить настройку и регулировку ограничителя на кране лицам, не имеющим специальной подготовки и удостоверения на право проведения указанных работ.

Запрещается эксплуатация ограничителя с поврежденными пломбами.

Наличие ограничителя на кране не снимает ответственности с крановщика в случае опрокидывания или поломки узлов крана.

3.2 Подготовка изделия к использованию

3.2.1 Схема включения ограничителя приведена на рисунке 2.

3.2.2 Перед включением ограничителя необходимо изучить назначение элементов индикации и органов управления на передней панели БОДа (см. рисунок 4 и п. 2.1.4).

3.2.3 При работе с ограничителем необходимо помнить:

- при больших углах наклона стрелы дается предупреждение о приближении к максимально допустимому углу наклона (когда гидроцилиндр подъема стрелы полностью выдвинут) миганием индикатора (30) ограничения по высоте ("Потолок"). При срабатывании ОНК на этих углах (горят красная и зеленая лампы) необходимо нажать (для снятия координатной защиты) кнопку на рукояти управления краном и опустить стрелу;

- при попытке опустить стрелу на угол, меньший угла наклона, соответствующего максимальному вылету, запрещаются все движения крана [горят красная и зеленая лампы, мигает индикатор "Стена" (31) координатной защиты] и дальнейшая работа возможна только с нажатой кнопкой на рукояти управления краном;

- при отказе датчиков работа крана запрещается (блокируются все движения);

- ограничитель не имеет собственного переключателя для подачи напряжения питания. Включение ОНК производится тумблером на пульте крана одновременно с включением приборов в кабине. О включении ограничителя свидетельствует загорание индикатора ВКЛ (индикатор 5 на рисунке 4) на передней панели БОДа.

Если включение ОНК производится при температуре менее минус 10°C, включается обогрев ИЖЦ, о чем свидетельствует загорание индикатора ТС (4).

Если ОНК эксплуатируется при температурах ниже минус 30 °С, то выдача информации на ИЖЦ начнется после их прогрева в течение 5 мин.

3.3 Использование изделия

Инд. N подл	Подп. и дата	Взам. инв. N	Инд. N дубл	Подп. и дата
-------------	--------------	--------------	-------------	--------------

Изм	Лист	N. Докум.	Подп.	Дата
-----	------	-----------	-------	------

ЛГФИ.408844.009-11РЭ

Лист

16

3.3.1 Включение ОНК

Включить тумблер подачи питания в цепи управления крана.

Проконтролировать загорание индикатора ВКЛ на передней панели БОДа, прохождения теста самоконтроля и последующий переход ОНК в рабочий режим.

Примечания

1 Если после подачи напряжения питания на индикаторах БОДа отсутствует осмысленная информация, необходимо нажать на 1-2 с кнопку СБРОС. После прохождения теста индикации ограничитель перейдет в рабочий режим.

2 При появлении на верхнем индикаторе кодов "Е 30" (сбой введенного режима работы опорного контура) или "Е 31" (сбой введенной запасовки) выполнить операции по п. 3.3.2.

3.3.2 Ввод режимов работы крана

Операции по п. 3.3.2 выполнять только в случае необходимости изменения режимов работы или при выдаче на верхний индикатор сообщений "Е 30", "Е 31".

Примечание - Перед вводом режима работы с гуськом *выдвинуть стрелу полностью*, нажав (при необходимости) кнопку блокировки координатной защиты на пульте крана.

Ввести режим работы стрелового оборудования и опорного контура, а также кратность запасовки полиспаста путем нажатия кнопки СТРЕЛА ОП. КОНТУР и ЗАПАСОВКА (загорается красная лампа, движения крана запрещаются).

При этом на индикаторы БОДа выдаются:

- на верхний ИЖЦ - код модификации ОНК и типа крана (последние две цифры):

11.01 – КС-5579.2;	44.01 – КС-5579.2 исполнение 5;
11.02 – КС-5477А исполнения 5;	45.01 – КС-5579.21;
16.01 – КС5579.3;	56.01 – КС5571

- на средний ИЖЦ - кратность запасовки;

- на нижний ИЖЦ - цифровой код режима работы опорного контура и стрелового оборудования с символом "Р-" впереди.

Индикация режимов работы крана дублируется единичными индикаторами.

Последовательно нажимая кнопки СТРЕЛА ОП. КОНТУР и ЗАПАСОВКА, выбрать соответственно требуемый режим работы стрелового оборудования, опорного контура и необходимую запасовку, контролируя режимы работы по ИЖЦ и единичным индикаторам.

Пример - Если горят индикаторы 2 и 4, значит выбрана запасовка 6 (сумма цифр, представленных в непосредственной близости с включенными индикаторами запасовки).

Если индицируемые режимы работы крана соответствуют желаемым, нажмите кнопку "↵" (40). При этом ОНК перейдет в рабочий режим (работа крана разрешается).

В ограничителе предусмотрены следующие **режимы работы крана КС-5579.2**, в скобках приведены **режимы работы для крана КС-5579.21**:

- код **"Р-00" ("P-00")** - длина стрелы изменяется от минимальной до максимальной, неполный опорный контур (горят индикаторы 26, 28), кратность запасовки устанавливается согласно грузовых характеристик на кран, гуськи на стреле отсутствуют (для КС-5579.21 могут быть установлены в транспортном положении);

код - **"Р-01" ("P-01")** - длина стрелы изменяется от минимальной до максимальной, неполный опорный контур (горят индикаторы 26, 28), кратность запасовки устанавливается согласно грузовых характеристик на кран, гуськи в транспортном положении (горят индикаторы 23, 24);

- код **"Р-02" ("P-01")** — длина стрелы изменяется от минимальной до максимальной, опоры полностью выдвинуты (горят индикаторы 25, 29), кратность запасовки устанавливается согласно грузовых характеристик на кран, гуськи на стреле отсутствуют (для КС-5579.21 могут быть установлены в транспортном положении), ограничитель автоматически переходит в режим "Р-00" при пропадании напряжения 24 В на дискретном входе D3;

- код **"Р-03" ("P-03")** - длина стрелы изменяется от минимальной до максимальной, опоры полностью выдвинуты (горят индикаторы 25, 29), кратность запасовки устанавливается согласно грузовых характеристик на кран, гуськи в транспортном положении (горят индикаторы 23, 24), ограничитель автоматически переходит в режим "Р-00" при пропадании напряжения 24 В на дискретном входе D3;

- код **"Р-04" ("P-02")** - работа с коротким гуськом (стрела выдвинута), угол наклона

Инв. Н	Подл	Подп. и дата	Взам. инв. Н	Инв. Н	Дубл	Подп. и дата
--------	------	--------------	--------------	--------	------	--------------

Изм	Лист	№ Докум.	Подп.	Дата
-----	------	----------	-------	------

ЛГФИ.408844.009-11РЭ

Лист

17

Копировал

Формат А4

гуська 0°, вставка с боку, опоры полностью выдвинуты (горят индикаторы 17, 23, 25, 29);
 - код "P-05" ("P-03") - работа с коротким гуськом (стрела полностью), угол наклона гуська 15°, вставка с боку, опоры полностью выдвинуты (горят индикаторы 16, 23, 25, 29);
 - код "P-06" ("P-04") - работа с коротким гуськом (стрела выдвинута), угол наклона гуська 30°, вставка с боку, опоры полностью выдвинуты (горят индикаторы 15, 23, 25, 29);
 - код "P-07" ("P-05") - работа с длинным гуськом (стрела выдвинута полностью), угол наклона гуська 0°, опоры выдвинуты полностью (горят индикаторы 14, 25, 29);
 - код "P-08" ("P-06") - работа с длинным гуськом (стрела выдвинута полностью), угол наклона гуська 15°, опоры выдвинуты полностью (горят индикаторы 13, 25, 29);
 - код "P-09" ("P-07") - работа с длинным гуськом (стрела выдвинута полностью), угол наклона гуська 30°, опоры выдвинуты полностью (горят индикаторы 12, 25, 29).

В ограничителе предусмотрены следующие **режимы работы кранов КС-5477А исполнения 5, КС-5579.2 исполнения 5 и КС-5579.3:**

- код "P-00" - длина стрелы изменяется от минимальной до максимальной, неполный опорный контур (горят индикаторы 26, 28), кратность запасовки устанавливается согласно грузовых характеристик на кран, гуськи на стреле отсутствуют;

- код "P-01" - длина стрелы изменяется от минимальной до максимальной, опоры полностью выдвинуты (горят индикаторы 25, 29), кратность запасовки устанавливается согласно грузовых характеристик на кран, гуськи на стреле отсутствуют, ограничитель автоматически переходит в режим "P-00" при пропадании напряжения 24 В на дискретном входе D3;

- код "P-02" - для крана КС-5477А исполнения 5 режим работы с люлькой, останов по перегрузу крана (но не люльки) производится (горят индикаторы 25, 29), светодиоды запасовки не горят;

Не рекомендуется начинать работу на кране, не убедившись в правильности установки режимов работы опорного контура.

3.3.3 Тестовый контроль. Считывание информации о наработке крана

3.3.3.1 Тестовый контроль

Тестовый контроль ограничителя проводится один раз в день перед началом рабочей смены.

Для проверки работоспособности ОНК и концевых выключателей крана необходимо нажать кнопку ТЕСТ.

При прохождении тест-программы ограничителя на всех ИЖЦ перебираются цифры от 9 до 1, затем группами поочередно, слева - направо, сверху - вниз, зажигаются единичные индикаторы, а также лампы НОРМА и СТОП.

Убедитесь, что все единичные индикаторы и все сегменты ИЖЦ функционируют.

После прохождения теста на верхний ИЖЦ выдается значение момента опрокидывания крана, на средний ИЖЦ - наименование, а на нижний ИЖЦ - величина одного из дополнительно контролируемых параметров крана (см. п. 2.1.4).

Нажимая кнопки 37, 38 ("+", "-"), добейтесь появления кода "d1" на среднем ИЖЦ.

Производя манипуляции механизмами крана, убедитесь в срабатывании концевых выключателей. (наличие напряжения 24 В на дискретных входах "D4- D1", см. рисунок 2).

При наличии кода "d1" на среднем индикаторе появление цифры 1 в разряде 1 (при отсчете справа - налево) нижнего ИЖЦ указывает на срабатывание концевой выключателя ограничения подъема крюка, в разряде 3 - на срабатывание выключателя полного опорного контура, в разряде 4 - на наличие сигнала подъема стрелы.

Нажимая кнопки 37, 38 ("+", "-"), добейтесь появления кода "d2" на среднем ИЖЦ.

Производя манипуляции механизмами крана, убедитесь в срабатывании концевых выключателей. (наличие напряжения 24 В на дискретных входах "D8- D4", см. рисунок 2).

При наличии кода "d2" на среднем ИЖЦ появление цифры 1 в разряде 1 (при отсчете с права - налево) нижнего ИЖЦ указывает на наличие сигнала опускания стрелы, в разряде 2 - на наличие сигнала выдвижения стрелы.

В случае отсутствия цифры 1 в соответствующем разряде нижнего ИЖЦ проверить исправность концевой выключателя и целостность цепи от выключателя до БОДа.

Для выхода в рабочий режим нажмите кнопку ТЕСТ.

Инв. N подл	Подп. и дата
	Взам. инв. N
Инв. N дубл	Подп. и дата
	Инв. N дубл
Инв. N дубл	Подп. и дата
	Инв. N дубл

Изм	Лист	N. Докум.	Подп.	Дата

ЛГФИ.408844.009-11РЭ

Лист

18

Убедитесь в правильности функционирования ограничителя: опуская стрелу без груза, убедитесь, что индикация веса равна массе пустого крюка ($0,00 \pm 0,2$) т; в противном случае выполните операции по п. 4.3.3.

3.3.3.2 Считывание информации о наработке крана

Нажимая кнопку ЧАСЫ (42), произвести (см. п. 2.1.4) считывание информации с БТП ограничителя о значениях параметров крана (дата установки ОНК на кран, моточасы работы крана, характеристическое число), характеризующих степень его износа.

Примечание - Работы по п. 3.3.3.3 выполнять только при необходимости.

3.3.4 Работа крана вблизи линий электропередачи

Рекомендации по п. 3.3.4 выполнять только для ограничителей нагрузки крана с индексом "М" в конце обозначения (например, ОНК-140-01М), которые комплектуются модулем защиты от опасного напряжения (МЗОН).

Работа крана вблизи линии электропередачи (ЛЭП) без наряда-допуска запрещена.

Подготовка к работе и работа крана вблизи ЛЭП должна выполняться в строгом соответствии с требованиями "Правил устройства и безопасной эксплуатации грузоподъемных кранов" (ПБ-10-14-92).

Перед началом работы машинист должен поднять оголовок стрелы на высоту 7-8 м и, поворачивая ее, убедиться в отсутствии (наличии) ЛЭП в предполагаемой зоне работы.

При попадании оголовка стрелы (с установленным на нем МЗОНОм) в зону воздействия электрического поля ЛЭП частотой 50 Гц ограничитель запрещает выполнение всех операций крана, на верхний ИЖЦ БОДа выдается код "Е 11" (*обнаружение ЛЭП*), горит постоянным свечением индикатор 18 (ОПАСНО) и включается прерывистый звуковой сигнал.

Дальность обнаружения ЛЭП напряжением 0,22 кВ - не менее 5 м (расстояние между оголовком стрелы и ближайшим к нему проводом ЛЭП в передней полусфере).

При работе вблизи ЛЭП напряжением 0,22-1 кВ следует иметь ввиду, что величина сигнала, наводимая на антенну от ЛЭП, очень мала. По этой причине при выдвигении стрелы, оголовок которой удален от ЛЭП, защитные свойства модуля ухудшаются.

Воздушные ЛЭП напряжением свыше 110 кВ ограничитель (МЗОН) обнаруживает на расстоянии в несколько сот метров.

В связи с тем, что МЗОН не во всех случаях может защитить крюковую подвеску, длинномерный груз, канат, ограничитель не должен использоваться как рабочее средство для остановки механизмов крана.

МЗОН не защищает стрелу крана при нахождении гуська в рабочем положении.

МЗОН помогает машинисту своевременно обнаружить ЛЭП. При сознательном нарушении Правил не может быть гарантирована защита от поражения электрическим током.

Если ограничитель произвел остановку механизмов крана и выдал сообщение о наличии вблизи крана ЛЭП [на верхнем ИЖЦ отображается код "Е 11", горит постоянным свечением индикатор обнаружения ЛЭП (18) и слышен прерывистый звуковой сигнал], крановщик должен определить зону работы крана, его положение относительно ЛЭП и установить координатную защиту согласно п. 3.3.5.

При вводе первого из вводимых ограничений необходимо нажать и удерживать кнопку блокировки координатной защиты на рукояти управления крана.

Ввод координатной защиты рекомендуется начинать с ограничения угла поворота, ближнего к ЛЭП, при этом запрещается подводить оголовок стрелы к крайнему проводу ЛЭП на расстояние, меньше указанного в Правилах.

3.3.5 Ввод координатной защиты

Для ввода ограничения необходимо нажать на время не менее 1 с одну из кнопок 37-40 (при необходимости - поочередно несколько кнопок) напротив символа, обозначающего тип требуемой защиты (например, "Потолок"), при этом должен включиться индикатор введенного ограничения.

Для снятия введенного ограничения (сброса защиты) необходимо повторно нажать ту же кнопку и проконтролировать выключение (гашение) соответствующего индикатора.

Горение индикаторов постоянным свечением свидетельствует об отсутствии срабатывания защиты по введенным ограничениям. При достижении в процессе работы крана лю-

Инд. N	подл	Подп. и дата	Взам. инв. N	Инд. N	дубл	Подп. и дата

Изм	Лист	N. Докум.	Подп.	Дата	ЛГФИ.408844.009-11РЭ	Лист
						19

бого из введенных ограничений срабатывает координатная защита, загорается красная лампа (зеленая продолжает гореть), включается звуковой сигнал и индикатор ограничения, из-за которого сработала защита, переводится в мигающий режим.

Для отключения защиты оператор должен изменить параметр, по которому достигнуто ограничение (Например, при достижении ограничения типа "Потолок" необходимо либо опустить стрелу, либо уменьшить ее длину). Для выполнения этих операций необходимо предварительно нажать и удерживать, до момента отключения красной лампы и звукового сигнала, кнопку на рукояти управления краном.

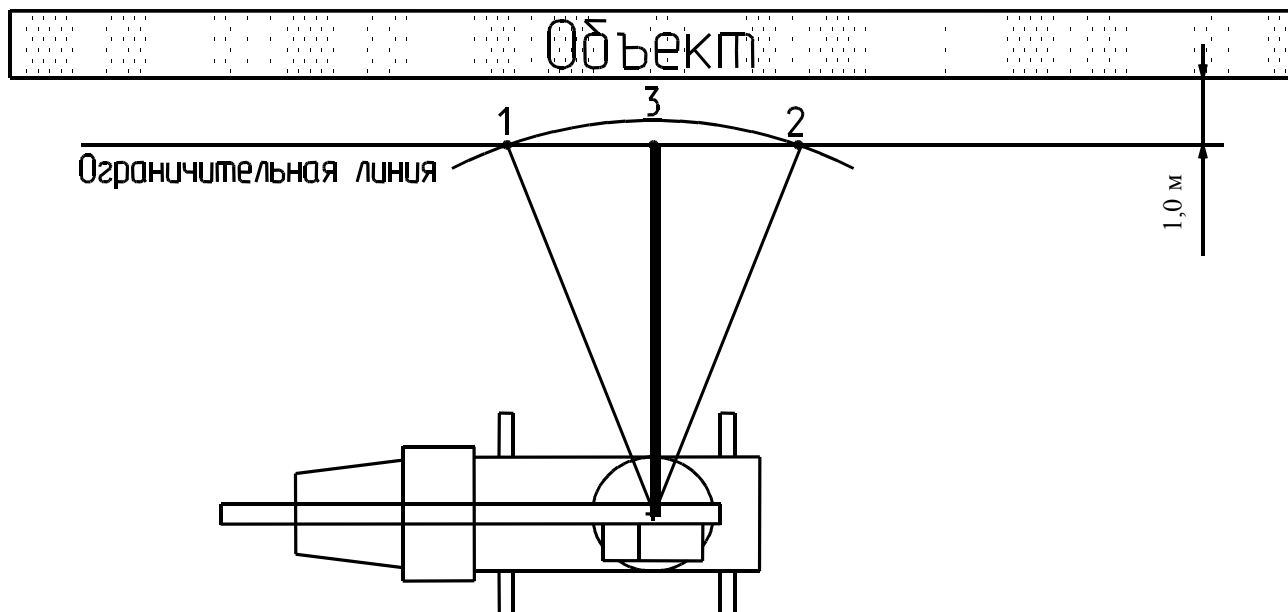


Рисунок 5 - Ввод ограничения "Стена"

ВНИМАНИЕ! ПРИ ВВОДЕ ОГРАНИЧЕНИЙ КООРДИНАТНОЙ ЗАЩИТЫ НЕОБХОДИМО ПРЕДУСМАТРИВАТЬ ЗАПАС ПО РАССТОЯНИЮ И УГЛУ ПОВОРОТА (ДЛЯ УЧЕТА ИНЕРЦИИ КРАНА ПРИ ПРИБЛИЖЕНИИ К ЗОНЕ, В КОТОРОЙ РАБОТА КРАНА ЗАПРЕЩЕНА). ПРИ ПРИБЛИЖЕНИИ К УСТАНОВЛЕННОМУ ОГРАНИЧЕНИЮ ЗВУКОВОЙ СИГНАЛ НАЧИНАЕТ ЗВУЧАТЬ РАНЬШЕ, ЧЕМ НАСТУПИТ ОГРАНИЧЕНИЕ.

3.3.5.1 Ввод ограничения "Стена"

Ограничение типа "Стена" - это воображаемая вертикальная бесконечная плоскость, перпендикулярная проекции стрелы на землю и построенная по срезу оголовка стрелы.

3.3.5.1.1 Ввод ограничения "Стена" производить в следующей последовательности.

Прочертить (см. рисунок 5) воображаемую ограничительную линию, параллельную охранной зоне объекта и отстоящую от него на расстояние не менее 1,0 м, которую не должен пересекать груз на крюке крана.

При выборе расстояния учитывать инерцию крана, особенно при его повороте. Расстояние должно быть таким, чтобы при срабатывании ограничителя стрела (с учетом инерционного пролета крана) не приближалась к охранной зоне объекта менее, чем на 0,5 м.

Установить стрелу перпендикулярно ограничительной линии.

Изменяя, при необходимости, длину стрелы или угол наклона, добейтесь касания крюком ограничительной линии (не пересекая ее) в точке 3.

Нажать на 1 с кнопку ввода ограничения "Стена".

Загорание индикатора "Стена" свидетельствует о вводе ограничения в память ОНК.

3.3.5.1.2 Проверить правильность срабатывания защиты ограничителя:

- повернуть кран без изменения вылета влево на произвольный угол по отношению к точке ввода ограничения "Стена" (при необходимости, нажать кнопку отключения координатной защиты на рукояти управления крана);

Инд. N подл	Подп. и дата	Взам. инв. N	Инд. N дубл	Подп. и дата

Изм	Лист	N. Докум.	Подп.	Дата

ЛГФИ.408844.009-11РЭ

Лист

20

Копировал

Формат А4

- увеличивая вылет (изменением угла наклона или длины стрелы) в направлении ограничительной линии, проконтролировать срабатывание защиты (включение красной лампы, звукового сигнала и перехода светодиода "Стена" в мигающий режим) в момент, когда проекция оголовка стрелы (крюк) пересекает ограничительную линию в точке 1;

- нажав кнопку отключения координатной защиты на рукояти управления крана, уменьшить вылет и повернуть стрелу вправо на произвольный угол по отношению к точке ввода ограничения;

- увеличивая вылет (изменением угла наклона или длины стрелы) в направлении ограничительной линии, проконтролировать срабатывание защиты (включение красной лампы, звукового сигнала и перехода светодиода "Стена" в мигающий режим) в момент, когда крюк пересекает ограничительную линию в точке 2.

Ограничитель работает нормально, если при срабатывании защиты оголовков стрелы (крюк) приблизился к границе охранной зоны объекта не менее, чем на 0,5 м.

3.3.5.2 Ввод ограничения "Потолок"

Ограничение типа "Потолок" - это воображаемая горизонтальная бесконечная плоскость, располагаемая на высоте оголовка стрелы.

3.3.5.2.1 Для ввода ограничения поднять оголовок стрелы (с учетом ее инерции) до требуемой высоты (по показанию индикатора БОДа или визуально) и нажать на 1 с кнопку ввода ограничения "Потолок".

Загорание индикатора "Потолок" свидетельствует о вводе ограничения в память ОНК.

3.3.5.2.2 Проверить правильность срабатывания защиты ограничителя:

- втянуть стрелу на 0,5 м (при необходимости, нажать кнопку блокировки координатной защиты на рукояти управления крана);

- увеличивая высоту (выдвигая стрелу), проконтролировать срабатывание защиты (включение красной лампы, звукового сигнала и перехода индикатора "Потолок" в мигающий режим) в момент, когда оголовок стрелы находится на высоте (см. на индикатор высоты), равной введенной.

Ограничитель работает нормально, если при срабатывании защиты оголовков стрелы пересек заданную высоту не более, чем на 0,2 м.

3.3.5.3 Ввод ограничений по углу поворота

3.3.5.3.1 Отметив в рабочей зоне крана две точки сектора ограничения по углу поворота стрелы влево и вправо с учетом инерции крана, установить стрелу в створе этого сектора у левой границы последнего.

Нажать на 1 с кнопку ввода ограничения "Поворот влево".

Загорание индикатора "Поворот влево" свидетельствует о вводе ограничения в память ОНК.

Установить стрелу у правой границы сектора.

Нажать на 1 с кнопку ввода ограничения "Поворот вправо".

Загорание индикатора "Поворот вправо" свидетельствует о вводе ограничения в память ОНК.

3.3.5.3.2 Проверить правильность срабатывания защиты ОНК: подводя стрелу к границам отмеченного сектора (при необходимости, нажать кнопку отключения координатной

Инд. N подл	Подп. и дата	Взам. инв. N	Инд. N дубл	Подп. и дата
Изм	Лист	N. Докум.	Подп.	Дата

ЛГФИ.408844.009-11РЭ

Лист

21

защиты на рукояти управления крана), проконтролировать срабатывание защиты (включение красной лампы, звукового сигнала и перехода индикатора ограничения по углу поворота в мигающий режим) в момент, когда крюк пересекает границу заданного (введенного) сектора.

Ограничитель работает нормально, если при срабатывании защиты проекция стрелы на землю пересекает заданную границу не более, чем на 2°.

3.4 Возможные неисправности ОНК и способы их устранения

3.4.1 Программно-аппаратные средства ОНК позволяют проверить исправность основных его узлов и локализовать неисправность путем выдачи на индикатор ее кода.

3.4.2 При неработоспособности ограничителя поиск его неисправности рекомендуется проводить в следующей последовательности:

- проверить БОД и датчики на отсутствие внешних механических повреждений;
- проверить исправность механизмов привязки датчиков;
- проверить кабельную разводку, исправность электрических соединительных цепей датчиков и блока обработки данных (БОДа).

3.4.3 Неисправности ограничителя, которые могут быть диагностированы и устранены непосредственно на кране, приведены в таблице 3.

Примечание - В таблице 3 принято следующее сокращение: ИМ - инструкция по монтажу, пуску и регулированию ЛГФИ.408844.009-04 ИМ.

Работы по устранению неисправностей, требующие вскрытия блоков и датчиков, должны выполнять аттестованные специалисты ремонтных или сервисных предприятий.

Инв. N подл	Подп. и дата	Взам. инв. N	Инв. N дубл	Подп. и дата	ЛГФИ.408844.009-11РЭ	Лист
						22
Изм	Лист	N, Докум.	Подп.	Дата		

Таблица 3

Характер и проявление неисправности	Вероятная причина неисправности	Способ устранения неисправности
1 При включении тумблера питания загорается только красная лампа, не горит или мигает индикатор ВКЛ	Поврежден кабель питания ОНК. Сгорел предохранитель. Замыкание в цепях питания датчика	Заменить поврежденный кабель. Заменить предохранитель. Отключить датчики и определить наличие КЗ в одном из них
2 После выхода ОНК в рабочий режим мигают светодиоды координатной защиты по углу поворота и звучит звуковой сигнал даже при расположении стрелы в рабочей зоне	Обрыв или КЗ в цепях датчика поворота платформы (азимута). Неправильно установлена шестерня ДА на оси вращения крана. Неисправен потенциометр ДА	Восстановить обрыв или КЗ в кабеле. Проверить ДА и произвести его новую привязку по п. 4.2 ИМ. Заменить датчик
3 После выхода ОНК в рабочий режим звучит звуковой сигнал и на верхнем ИЖЦ отображается код "Е 01"	Обрыв или КЗ в кабеле поршневого ПрД. Уход нуля ПрД. Неисправен ПрД	Устранить обрыв или КЗ в кабеле. Провести коррекцию нуля ПрД по пп. 4.6.1, 4.6.5 ИМ. Заменить ПрД и произвести его настройку по п. 4.6 ИМ
4 То же, но отображается код "Е 02"	Обрыв или КЗ в кабеле штокового ПрД. Уход нуля ПрД. Неисправен ПрД	Устранить обрыв или КЗ в кабеле. Провести коррекцию нуля ПрД по пп. 4.6.1, 4.6.3 ИМ). Заменить ПрД и произвести его настройку по п. 4.6 ИМ
5 То же, но отображается код "Е 03"	Обрыв или КЗ в кабеле ДУГМ. Неисправен ДУГМ	Устранить обрыв или КЗ в кабеле. Заменить датчик и произвести его привязку по п. 4.5 ИМ
6 То же, но отображается код "Е 04"	Обрыв или КЗ в кабеле ДД. Неверная установка начального положения датчика, нарушена регулировка канала	Устранить обрыв или КЗ в кабеле. Проверить правильность установки ДД и произвести его новую привязку (пп. 3.3; 4.4.4-4.4.8 ИМ)
7 То же, но отображается код "Е 20"	Отказ ПЗУ программ	Заменить плату контроллера. Произвести привязку и настройку ОНК по ЛГФИ.408844.009 ИМ
8 То же, но отображается код "Е 21"	Отказ кварцевого резонатора	Заменить резонатор. Заменить плату контроллера и произвести привязку и настройку ОНК по ЛГФИ.408844.009-04 ИМ
9 То же, но отображается код "Е 22"	Постоянно замкнута одна из кнопок клавиатуры	Заменить плату модуля индикации

Инв. N подл
 Подп. и дата
 Взам. инв. N
 Инв. N дубл
 Подп. и дата

ЛГФИ.408844.009-11РЭ

Лист

23

Изм. Лист N, Докум., Подп., Дата

Копировал

Формат А4

Продолжение таблицы 3

Характер и проявление неисправности	Вероятная причина неисправности	Способ устранения неисправности
10 То же, но отображается код "Е 23"	Сбой программы	Нажать кнопку СБРОС и произвести настройку часов
11 То же, но отображается код "Е 24"	Сбой контрольной суммы микросхемы настроечного ПЗУ (DD7)	Провести привязку и настройку ОНК по ИМ
12 То же, но отображаются коды "Е 25", "Е 26", "Е 27" или "Е 28"	Отказ микросхем настроечного ПЗУ (DD7) или "черного ящика" (DD8, DD9, DD10)	Заменить плату контроллера. Произвести привязку и настройку ограничителя
13 То же, но отображаются коды "Е 30", "Е 31"	Сбой введенного режима стрелового оборудования и опорного контура ("Е 30") или запасовки ("Е 31")	Произвести ввод режима работы (п. 3.3.2 ЛГФИ.408844.009-11 РЭ)
14 То же, но отображается код "Е 32"	Сбой введенных ограничений координатной защиты	Нажать соответствующие кнопки ввода ограничений
15 То же, но отображается код "Е 33"	При работе с гуськом стрела выдвинута не на полную длину	Выдвинуть стрелу
16 То же, но отображается код "Е 34"	Попытка работы на вдвинутых опорах при запрещенных длинах стрел	Вдвинуть стрелу
17 При работе ОНК с соответствующими нагрузками не загораются лампы НОРМА, СТОП, "90 %"	Неисправна плата индикации	Заменить плату индикации
18 На верхний ИЖЦ выдается код "Н ХХ"	Переключатель в боковом окне БОДа находится в положении НАСТРОЙКА. Отказ переключателя	Установить переключатель в положение РАБОТА. Заменить плату контроллера. Произвести привязку и настройку ОНК
19 На нижний ИЖЦ выдается код "Р-ХХ"	Ограничитель ждет ввода режима работы крана	Произвести ввод режима работы (п. 3.3.2 ЛГФИ.408844.009-11 РЭ)
20 Показания ИЖЦ не меняются (зависли) или хаотичны	Сбой программы	Нажмите на одну секунду кнопку СБРОС
21 При $M_{опр} < 100\%$ запрещена работа крана (горит красная лампа), мигают индикаторы запасовки или координатной защиты (горят зеленая и красная лампы)	Установленная запасовка не соответствует массе поднимаемого груза или стрела крана находится в запрещенной зоне работы	Произвести ввод режима работы (запасовки) (п. 3.3.2 ЛГФИ.408844.009-11 РЭ)
22 Постоянно отображается режим работы "Р00", другой режим ввести не удается	"Залип" концевик, фиксирующий выдвижение опор	Устранить неисправность концевика

Инв. N подл. Подп. и дата
 Изм. Инв. N дубл. Инв. N дубл. Подп. и дата
 Возм. инв. N Подп. и дата
 Инв. N подл. Подп. и дата

ЛГФИ.408844.009-11РЭ

Лист

24

4 Техническое обслуживание

4.1 Общие указания

Техническое обслуживание (ТО) ограничителя ОНК-140 обеспечивает постоянную его готовность к эксплуатации, безопасность работы крана.

Установленная настоящей инструкцией периодичность обслуживания ограничителя должна соблюдаться при любых условиях эксплуатации и в любое время года.

ТО ограничителя проводить одновременно с техническим обслуживанием крана.

При ТО ограничителя соблюдать меры безопасности, предусмотренные при проведении технического обслуживания крана.

4.2 Виды технического обслуживания

4.2.1 Виды технического обслуживания

Техническое обслуживание ограничителя в зависимости от периодичности и объема работ подразделяется на следующие виды:

- ежесменное ТО (ЕО);
- сезонное ТО (СО).

4.2.2 Подготовка к техническому обслуживанию

Для проведения ТО необходимо своевременно подготовить требуемые материалы, приборы и инструменты. Кран поместить в крытое, не задымленное, а зимой - в утепленное помещение.

4.3 Порядок технического обслуживания

4.3.1 Ежесменное техническое обслуживание

ЕО производится машинистом.

ЕО предусматривает следующие виды работ:

- внешний осмотр и очистка блоков и датчиков от пыли и грязи;
- проверка функционирования ограничителя: отсутствие повреждений ИЖЦ, единичных индикаторов, сигнальных ламп и элементов коммутации (самотестирование по п. 3.3.3).

4.3.2 Сезонное обслуживание

СО проводится при подготовке к зимнему и летнему сезону эксплуатации крана.

СО производится (кроме случаев, оговоренных особо) машинистом.

СО предусматривает следующие виды работ:

- работы ЕО;
- проверку состояния датчиков, соединительных кабелей и разъемов;
- проверку состояния уплотнений (в том числе и кабины) и лакокрасочных покрытий;
- устранение обнаруженных недостатков;

Инв. Н	Подл	Подп. и дата	Взам. инв. Н	Инв. Н	дубл	Подп. и дата
--------	------	--------------	--------------	--------	------	--------------

Изм	Лист	№ Докум.	Подп.	Дата
-----	------	----------	-------	------

ЛГФИ.408844.009-11РЭ

Лист

25

Копировал

Формат А4

- проверку ограничителя контрольными грузами (см. п. 4.3.3) при проведении *первого* сезонного обслуживания; при дальнейшей эксплуатации проверку ограничителя контрольными грузами проводить один раз в год;

- подстройку ОНК, *при необходимости*, по результатам его проверки по п. 4.3.3;

- считывание, *при необходимости*, информации о наработке крана (см. п. 3.3.4);

- считывание, *при необходимости*, информации с БТП в соответствии с инструкцией ЛГФИ.408844.009 И1.

СЧИТЫВАНИЕ ИНФОРМАЦИИ С ОНК (С ПОСЛЕДУЮЩИМ ЕГО ОПЛОМБИРОВАНИЕМ) ДОЛЖЕН ПРОИЗВОДИТЬ ИНЖЕНЕРНО-ТЕХНИЧЕСКИЙ РАБОТНИК, ОТВЕТСТВЕННЫЙ ПО НАДЗОРУ ЗА БЕЗОПАСНОЙ ЭКСПЛУАТАЦИЕЙ ГРУЗОПОДЪЕМНЫХ МАШИН, СПЕЦИАЛИСТ СЕРВИСНОЙ ИЛИ РЕМОНТНОЙ ОРГАНИЗАЦИИ ПО ОБСЛУЖИВАНИЮ ДАННЫХ ПРИБОРОВ БЕЗОПАСНОСТИ.

4.3.3 Проверка ограничителя с контрольными грузами

ОПЕРАЦИИ ПО ПОДСТРОЙКЕ ОНК, УКАЗАННЫЕ В П. 4.3.3, ДОЛЖЕН ПРОИЗВОДИТЬ СПЕЦИАЛИСТ, ИМЕЮЩИЙ ПРАВО НА ПРОВЕДЕНИЕ РЕГУЛИРОВОЧНЫХ РАБОТ ПРИБОРОВ БЕЗОПАСНОСТИ.

Работы вести в режиме "Р-02": основная стрела, опоры выдвинуты полностью (горят индикаторы 25, 29), кратность запаски устанавливать согласно грузовых характеристик на кран, гуськи на стреле отсутствуют.

Примечание - Допускается проверку по п. 4.3.3 вести в режиме "Р-03" при нахождении гуськов крана в транспортном положении.

МАССА ГРУЗА НЕ ДОЛЖНА ОТЛИЧАТЬСЯ ОТ УКАЗАННЫХ НИЖЕ ЗНАЧЕНИЙ БОЛЕЕ, ЧЕМ НА 1 %.

Установить стрелу крана в боковое положение.

4.3.3.1 Установить максимальные значения длины стрелы и вылета согласно таблице 4 и поднять груз, величина массы которого для данного типа крана указана в таблице 4.

Ограничитель не должен сработать.

Опустить груз.

Увеличить массу груза на 10 % и поднять его.

Ограничитель должен сработать.

Таблица 4

Тип крана	Модификация программы ОНК	Длина стрелы, м	Вылет, м	Масса груза, т
КС-5579.2, КС-5477А	11.01	23,30	21,00	1,00
		9,50	3,20	25,00
КС-5579.3 КС-5579.2 исп.5	16.01 44.01	22,80	21,00	1,00
		9,00	3,20	25,00
КС-5579.21	45.01	23,30	21,00	1,4 с крюком
		9,50	3,00	30,0 с крюком
КС-5571	56.01	22,80	21,00	1,00
		9,00	3,50	25,00

Инв. № подл. Подп. и дата. Изм. Инв. № дубл. Инв. №. Взам. инв. №. Подп. и дата. Подп. и дата.

ЛГФИ.408844.009-11РЭ

Лист

26

Если ограничитель не срабатывает, выполнить следующие работы:

- вскрыть люк на боковой стенке БОДа;
- установить по рулетке с точностью ± 2 см максимальное значение вылета, указанного в таблице 4;

- проверить правильность показаний длины стрелы и вылета по индикаторам БОДа.

Если длина стрелы отличается от заданной более, чем на 5 см, произвести корректировку показаний путем изменения длины троса: отсоединить трос от оголовка стрелы и увеличить или уменьшить его длину на величину ошибки.

Если вылет на индикаторе отличается от реального более, чем на 20 см, произвести настройку вылета согласно ЛГФИ.408844.009-04 ИМ;

- опустить груз на землю;
- заглушить двигатель крана;

Нажать кнопку ТЕСТ и проконтролировать отображение кода "AL" на среднем ИЖЦ после прохождения теста.

Нажимая кнопки "+", "-" (37, 38), добиться появления кода "Pu" на среднем ИЖЦ.

Потянуть на себя несколько раз рукоять подъема стрелы (для сброса давления в штоковой полости).

Вращая винт регулировочного резистора R2, установить на нижнем ИЖЦ значение давления в штоковой полости равным 0-0,1.

Запустить двигатель крановой установки;

- нажать кнопку ТЕСТ.

После перехода ОНК в рабочий режим, плавно поднять груз, величина массы которого указана в таблице 4 (для полностью выдвинутой стрелы), и установить на верхнем ИЖЦ с помощью резистора R1 значение момента равным 100.

Опустить груз.

4.3.3.2 Установить минимальный вылет согласно таблице 4 и поднять груз, величина массы которого для данного типа крана указана в таблице 4.

Ограничитель не должен срабатывать.

Опустить груз.

Увеличить массу груза на 10 % и поднять его.

Ограничитель должен сработать.

Если ограничитель не срабатывает, необходимо выполнить настройку ограничителя согласно ЛГФИ.408844.009-04 ИМ.

4.3.3.3 Закрыть и опломбировать боковую крышку БОДа.

4.3.4 Сделать отметку о проведенных работах в паспортах ограничителя и крана.

Инв. Н	Подл	Подп. и дата	Взам. инв. Н	Инв. Н дубл	Подп. и дата
--------	------	--------------	--------------	-------------	--------------

Изм	Лист	№ Докум.	Подп.	Дата
-----	------	----------	-------	------

ЛГФИ.408844.009-11РЭ

Лист

27

Копировал

Формат А4

5 Упаковка, правила хранения и транспортирования

5.1 Перед упаковыванием ограничитель законсервировать по ГОСТ 9.014-78 для условий хранения группы изделий 111-1, вариант временной защиты ВЗ-10 или ВЗ-14 с предельным сроком защиты без переконсервации шесть месяцев.

5.2 Законсервированный ограничитель и эксплуатационную документацию упаковывать в ящики по ГОСТ 2991-85.

Перед упаковыванием ограничителя транспортную тару выстлать бумагой битумированной ГОСТ 515-77 или парафинированной ГОСТ 9569-79 таким образом, чтобы концы бумаги были выше краев тары на величину, большую половины длины и ширины ящика.

В каждый ящик с ограничителем вложить упаковочный лист, содержащий:

- наименование предприятия-изготовителя или его товарный знак;
- наименование или шифр изделия;
- перечень составных частей изделия и их количество;
- дату упаковывания;
- штамп упаковщика и контролера.

5.3 Условия хранения в части воздействия климатических факторов должны соответствовать условиям хранения 2(С) по ГОСТ 15150-69 для изделий исполнения группы УХЛ.

Хранение ограничителей производить в закрытых складских помещениях в упаковке предприятия-изготовителя в нераспечатанном виде.

В помещении для хранения не должно быть токопроводящей пыли, кислот, щелочей и других агрессивных примесей.

Срок хранения ограничителей - не более 6 мес.

5.4 Ограничители допускают транспортировку всеми видами крытых транспортных средств в соответствии с ГОСТ 20790-82 и правилами перевозок грузов, действующими на данном виде транспорта.

Условия транспортирования в части воздействия климатических факторов должны соответствовать условиям хранения 5 (ОЖ4) ГОСТ 15150-69.

Расстановка и крепление ящиков с ОНК в транспортных средствах должны исключать возможность их перемещения, ударов, толчков и воздействия атмосферных осадков.

5.5 При хранении и транспортировании допускается укладка ящиков с ограничителями не более, чем в три ряда. Ящики должны находиться в положении, соответствующем манипуляционным знакам.

Имя.И. Подп.И. Дата
Имя.И. Подп.И. Дата
Имя.И. Подп.И. Дата
Имя.И. Подп.И. Дата

Имя.И.	Подп.И.	Дата
Имя.И.	Подп.И.	Дата
Имя.И.	Подп.И.	Дата
Имя.И.	Подп.И.	Дата

ЛГФИ.408844.009-11РЭ

Лист

28

Копировал

Черног АА

ЛГФИ.408844.009-11РЭ

10

Астана +7(7172)727-132 Волгоград (844)278-03-48 Воронеж (473)204-51-73
Екатеринбург (343)384-55-89 Казань (843)206-01-48 Краснодар (861)203-40-90
Красноярск (391)204-63-61 Москва (495)268-04-70 Нижний Новгород (831)429-08-12
Новосибирск (383)227-86-73 Ростов-на-Дону (863)308-18-15 Самара (846)206-03-16
Санкт-Петербург (812)309-46-40 Саратов (845)249-38-78 Уфа (347)229-48-12
www.aemz.nt-rt.ru | azm@nt-rt.ru